

CZECH REPUBLIC

PRODUCER OF STAINLESS PIPING SYSTEMS

ИЗГОТОВИТЕЛЬ СОЕДИНИТЕЛЬНОЙ  
И РЕГУЛИРУЮЩЕЙ АРМАТУРЫ

HERSTELLER VON EDELSTAHLARMATUREN

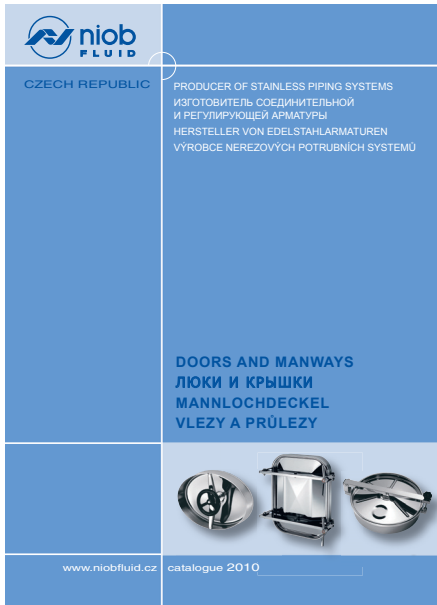
VÝROBCE NEREZOVÝCH POTRUBNÍCH SYSTEMŮ

**BASIC KATALOG  
ОСНОВНОЙ КАТАЛОГ  
GRUND-KATALOG  
KATALOG ARMATUR**

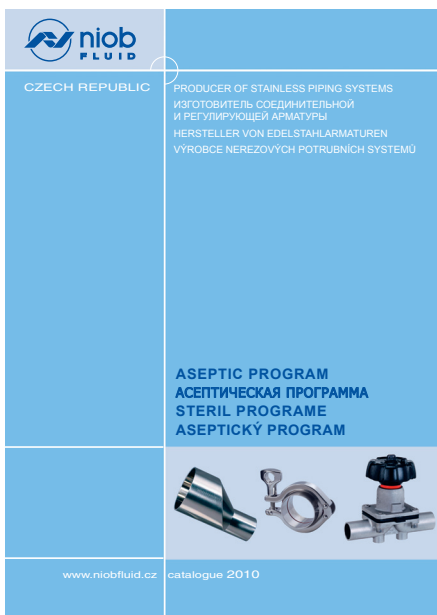




**BASIC KATALOG  
ОСНОВНОЙ КАТАЛОГ  
GRUND-KATALOG  
KATALOG ARMATUR**



**DOOR AND MANWAYS  
ЛЮКИ И КРЫШКИ  
MANNLOCHDECKEL  
VLEZY A PRŮLEZY**



**ASEPTIC PROGRAM  
АСЕПТИЧЕСКАЯ ПРОГРАММА  
STERIL PROGRAME  
ASEPTICKÝ PROGRAM**

# Contents

Содержание, Inhalt, Obsah



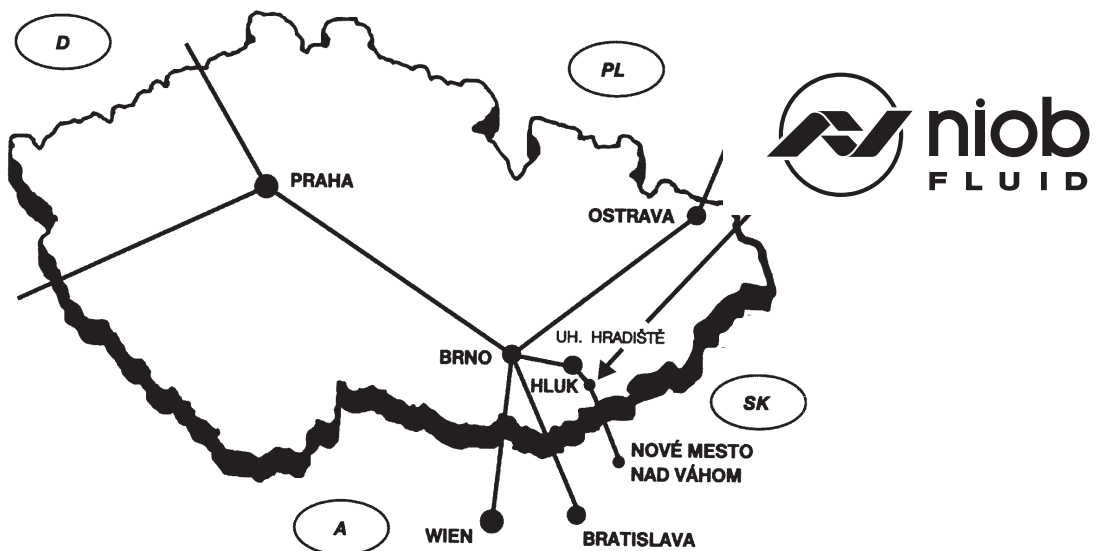
<b>Pipes</b> Основные материалы Rohre Základní materiály	<b>pipes</b> трубы rohre trubky	<b>rectangular pipes</b> профили vierkantrohre profil	<b>bars</b> прутки roundmaterial tyče	<b>1</b>
<b>Pipe unions</b> Соединительная арматура Rohrverbindungen Spojovací armatury	<b>pipe unions</b> штуцеры rohrverschraubung šroubení	<b>flanges</b> фланцы, муфты flansche příruby	<b>clamp fittings</b> клямпы clamp clampy	<b>2</b>
<b>Fittings</b> Фитинги Rohrformstücke Tvarovky	<b>elbows</b> угольники, разветвления bogen oblouky, rozdvojky	<b>tee reductions</b> Т-детали T-stück T-díly	<b>other fittings</b> другие футорки reduzierestück přechodky	<b>3</b>
<b>Valves and cocks</b> Регулирующая арматура Ventile und Hähne Regulační armatury	<b>ball cocks</b> шаровые вентили kugelhahn kulové ventily	<b>butterfly valves</b> заслонки scheibventile klapky	<b>actuators</b> приводы antriebe pohony	<b>4</b>
<b>Special fittings and parts</b> Специальная арматура и детали Spezialarmaturen und Teile Speciální armatury a díly	<b>non return valves</b> обратные клапаны telerrückschlagventil zpětné ventily	<b>sample valves</b> краны для отбора пробы probierventil vzorkovací kohouty	<b>sight glasses</b> диоптры standglas průhledítka	<b>5</b>
<b>Door and manways</b> Люки и крышки Mannlochdeckel Vlezy a průlezy	<b>Speciální katalog</b>			
<b>Accessories</b> Принадлежности Zubehör Příslušenství	<b>pipe supports</b> обоймы blechrohrschelle objímky	<b>welding wire</b> Сварочная проволока sweissdrath svařovací dráty	<b>Spanner</b> ключи hakenschlüssel klíče	<b>7</b>
<b>Technical Information</b> Техническая информация Technische Informationen Technické informace	<b>T. I. for Gaskets</b> Т. и. по уплотнительным кольцам T. I. für Dichtringe T. i. pro těsnící kroužky	<b>Bar Conversion Charts</b> Переводные коэффициенты Bar Umrechnungstabelle Převodní tabulka tlaků		<b>8</b>

NIOB FLUID s. r. o. is a specialist manufacturer of regulation and coupling piping made from non-corrosive steel, designed above all for the transportation of fluids in the food processing, chemical and pharmaceutical industries. They are also currently the supplier of lengthwise welded tubes and adapting pipes. Also from DIN 1.4301 material.

ООО «НИОБ ФЛУИД» специализируется на производстве соединительной, регулирующей и запорной арматуры из нержавеющей сталей, которые используются прежде всего в транспорте жидкостей в пищевой, химической и фармацевтической промышленности. Одновременно она является также поставщиком продольно сварных труб и трубных фасонных частей из того же материала. Запорные заслонки поставляются стандартно с механическим управлением, но по желанию заказчика возможно также поставить пневматическое или электрическое управление.

Die Gesellschaft NIOB FLUID s. r. o. ist ein spezialisierter Hersteller von Regulier und Verbindungsarmaturen aus Nirostählen, die vor allem für Beförderung von Flüssigkeiten in der Lebensmittel-, chemischen und pharmazeutischen Industrie vorgesehen sind. Sie ist zugleich auch Lieferant von längs geschweißten Rohren und Rohrstücken ebenfalls aus Material DIN 1.4301.

Firma NIOB FLUID s. r. o. se specializuje na výrobu spojovacích regulačních a uzavíracích armatur z nerezavějících ocelí, používaných pro dopravu tekutin v potravinářském, chemickém a farmaceutickém průmyslu. Je také dodavatelem podélně svařovaných trubek a trubkových tvarovek z téhož materiálu a současně dodává i pneumatické a elektrické pohony ke klapkám a ventilům.



NIOB FLUID s. r. o.

Ostrožská 1003, 687 25 Hluk, Czech Republic

Phone: + 420 572 419 822, + 420 572 419 823, Fax: + 420 572 419 868

E-mail: [marketing@niobfluid.cz](mailto:marketing@niobfluid.cz), [www.niobfluid.cz](http://www.niobfluid.cz)

## MATERIALS USED

All units and parts listed in this catalogue are produced from non-corrosive acid-resistant Cr – Ni steel ČSN 17 240, which is the equivalent of the German standard DIN 1.4301. If the corrosion-proof requirements of the parts are higher they are produced from non-corrosive Cr-Ni-Mo steel ČSN 17 349 which conforms to DIN 1.4404.

## Chemical composition of the most frequently used non-corrosive steels

ČSN PN	%C max.	%Si max.	%Mn max.	%P max.	%S max.	%Cr max.	%Mo max.	%Ni max.	%Ti max.
<b>17 240</b>	0.07	1.00	2.00	0.045	0.030	17.0-20.0	-	9.0-11.5	-
<b>17 249</b>	0.03	1.00	2.00	0.045	0.030	17.0-20.0	-	10.0-12.5	-
<b>17 346</b>	0.07	1.00	2.00	0.045	0.030	16.5-18.5	2.0-2.5	10.5-13.5	-
<b>17349</b>	0.03	1.00	2.00	0.045	0.030	16.5-18.5	2.0-2.5	11.0-14.0	-
<b>17 248</b>	0.10	1.00	2.00	0.045	0.030	17.0-19.0	-	9.5-12.0	>=5xC
<b>17 348</b>	0.10	1.00	2.00	0.045	0.030	16.5-18.5	2.0-2.5	11.0-14.0	>=5xC

## International standards conversion table for marking steels

Poldi	Czech Rep. PN	Germany DIN (W. Nr.)	USA ASTM	Italy UNI	France AFNOR	Russia GOST
AKV7	17240	1.4301	AISI 304	X5CrNi1810	Z7CN18-09	08Ch18N10
AKV2	17249	1.4306	AISI304L	X2CrNi1811	Z3CN19-121	03Ch18N11
AKV EX7	17346	1.4401	AISI 316	X5CrNiMo1712.2	Z7CND17-12-02	-
AKV EX2	17349	1.4404	AISI 316L	X2CrNiMo1713.2	Z3CND18-12-02	03Ch12N14M2
AKVS7	17248	1.4541	AISI 321	X6CrNiTi1811	Z6CNT18-10	08Ch18N10T
AKV EX S9	17348	1.4571	AISI 316Ti	X6CrNiMoTi1712	Z6CNDT17-12	08Ch17N13M2

## DESIGN

The bulk of products are produced from bars or forged material. The material is in such a state that after welding it is not necessary to carry out further treatment. Tubular adapting pipes in their basic finish are pickled – matt, or treated – ground (brushed).

## PIPE CONNECTING PARTS – DIN SCREW COUPLINGS

These are produced according to the DIN 11 851 standard and the screw thread according to the DIN 405 (ČSN 01 4037) standard. Connection of the sockets (screw thread or ring) to the tubes can be done in two ways:

- butt welding
- flaring the inside diameter

From diameters of 50mm and above it is necessary to ensure flaring of connections with a seam weld. Flared connections with a seam weld are hygienically unobjectionable and are suitable for pressures of 1 MPa (tested at a pressure of 2 MPa). Parts which do not correspond to any standards are produced according to branch or factory standards, and possibly workshop standards, and in some cases to approved technical drawings.

## SEALING

Seals listed in this catalogue are produced from the following materials – SILICON, PERBUNAN, EPDM or VITON. They are supplied separately or as part of the set. Prices for tubular adapting pipes and sets of screw couplings do not include sealing rings.

## MAINTENANCE

Without exception the materials used are suitable for general use in the food-processing industry. These materials are sensitive to high concentrations of chloride solutions and therefore we recommend that the instructions and recommendations of the manufacturer are heeded. Corrosion can only be prevented if these instructions are adhered to.

### SPECIAL DESIGN

Apart from the standard parts listed in this catalogue we also supply special designs according to customer requirements and their technical documentation.

### INSTRUCTIONS FOR ORDERING

For quick and simple processing of your order please supply the following data:

1	2	3	4
numerical labelling of goods	dimension(DN)	material	amount

If group „3" is not listed in the order we automatically supply material 17 240 (DIN 1.4301)

If you require other parts and units than those in this catalogue please send your specific requirements.

This issue nullifies all previous catalogues and delivery conditions listed in them.

We would be pleased to discuss your specific requirements and answer your questions in person. We look forward to your visit.

## ПРИМЕНЯЕМЫЕ МАТЕРИАЛЫ

Все детали и составные части, указанные в настоящем каталоге, изготавливаются из нержавеющей кислотоупорной Cr - Ni стали стандарт ЧСН 17 240, который является эквивалентом американского стандарта AISI 304. В случае требования к повышенной коррозионной стойкости изготавливаются все детали из нержавеющей Cr-Ni-Mo стали 17349, которая соответствует AISI 316L.

## ХИМИЧЕСКИЙ СОСТАВ ЧАЩЕ ВСЕГО ИСПОЛЪЗУЕМОЙ НЕРЖАВЕЮЩИХ СТАЛЕЙ:

ČSN PN	%C max.	%Si max.	%Mn max.	%P max.	%S max.	%Cr max.	%Mo max.	%Ni max.	%Ti max.
17 240	0.07	1.00	2.00	0.045	0.030	17.0-20.0	-	9.0-11.5	-
17 249	0.03	1.00	2.00	0.045	0.030	17.0-20.0	-	10.0-12.5	-
17 346	0.07	1.00	2.00	0.045	0.030	16.5-18.5	2.0-2.5	10.5-13.5	-
17349	0.03	1.00	2.00	0.045	0.030	16.5-18.5	2.0-2.5	11.0-14.0	-
17 248	0.10	1.00	2.00	0.045	0.030	17.0-19.0	-	9.5-12.0	>=5xC
17 348	0.10	1.00	2.00	0.045	0.030	16.5-18.5	2.0-2.5	11.0-14.0	>=5xC

## ТАБЛИЦА ПЕРЕВОДОВ МЕЖДУНАРОДНЫХ СТАНДАРТОВ ДЛЯ ОБОЗНАЧЕНИЙ СТАЛЕЙ:

Полди	Чеш. Гост PN	Германия DIN (W. Nr.)	США ASTM	ИТАЛИЯ UNI	ФРАНИЯ AFNOR	РОССИЯ GOST
AKV7	17240	1.4301	AISI 304	X5CrNi1810	Z7CN18-09	08Ch18N10
AKV2	17249	1.4306	AISI304L	X2CrNi1811	Z3CN19-121	03Ch18N11
AKV EX7	17346	1.4401	AISI 316	X5CrNiMo1712.2	Z7CND17-12-02	-
AKV EX2	17349	1.4404	AISI 316L	X2CrNiMo1713.2	Z3CND18-12-02	03Ch12N14M2
AKVS7	17248	1.4541	AISI 321	X6CrNiTi1811	Z6CNT18-10	08Ch18N10T
AKV EX S9	17348	1.4571	AISI 316Ti	X6CrNiMoTi1712	Z6CNDT17-12	08Ch17N13M2

## ПРИМЕНЕНИЕ МАТЕРИАЛОВ:

### AISI 304 (AISI 304L) Cr - Ni

Коррозионностойкая, аустенитная, свариваемая, нестабилизированная сталь. Она является пригодной для стройки химических оборудований включая сосуды высокого давления. Она является подходящей для среды окислительного характера, для крепких неорганических кислот только в случае очень низких концентраций и в области более низких температур. Она подходящей для слабых органических кислот в случае средних температур при одновременном воздействию. Ее применяют в случае производства составных частей и оборудований в пищевой, химической и бродильной промышленности по максимальную температуру 300 C. Ее возможно использовать для среды, в которой требуется чистоты продукта - пищевая промышленность и для составных частей охлаждающих и морозильных устройств кроме среды соляного раствора. Сталь отличается очень хорошими полировочными способностями и особенно хорошей пластичностью и способностью к глубокой вытяжке. Она является пригодной для прохода воды, водяного пара, пищевых кислот. Эту коррозионностойкую сталь часто всего применяют в молочной промышленности, пивоварении, виноградарстве и косметической промышленности, но также и в химической и фармацевтической промышленности.

### AISI 316 Cr-Ni-Mo

Коррозионностойкая, аустенитная, свариваемая, нестабилизированная сталь. Она подходящая для строения химических оборудований включая сосуды высокого давления. Прежде всего является эта сталь пригодной для неокислительной среды, которая содержит крепкие органические (напр. муравьиную, метанкарбонную) и крепкие неорганические (напр. серную, фосфорную) кислоты при низких концентрациях до средних температур. Сталь отличается очень хорошими полировочными способностями и особенно хорошей пластичностью и способностью к глубокой вытяжке.

### AISI 316L Cr-Ni-Mo

Коррозионностойкая, аустенитная, свариваемая, нестабилизированная сталь. Она является пригодной для строения химических оборудований включая сосуды высокого давления. Эта сталь является прежде всего подходящей для неокислительной среды, содержащей крепкие органические (напр. муравьиную, метанкарбонную) и крепкие неорганические (напр. серную, фосфорную) кислоты при низких концентрациях до средних температур. В условиях, которые проявляют межкристаллитную коррозию, она является стойкой включая сварные соединения при долговременном влиянии увеличенных температур по 350°C. Сталь отличается очень хорошими полировочными

способностями и особенно хорошей пластичностью и способностью к глубокой вытяжке. На основе своего состава и качеств (межкристаллитная коррозиестойкость) является эта сталь пригодной для производства с высшими требованиями - фармации и химической промышленности.

### ВАРИАНТ ИСПОЛНЕНИЯ

Все изделия изготавливаются из пруткового или кованого материала. Материал находится в таком состоянии, что после сварки не надо никаких других термических обработок. У труб и фасонных трубных частей травленая - мятовая или шлифованная - глянцевитая поверхность.

### СОЕДИНИТЕЛЬНЫЕ СОСТАВНЫЕ ЧАСТИ ТРУБОПРОВОДА РЕЗЬБОВОЕ СОЕДИНЕНИЕ DIN

Его изготавливают в соответствии со стандартом DIN 11 851 и резьба изготавливается в соответствии с DIN 405 (стандарт ЧСН 01 4037). Резьбовой и конусный штуцер возможно соединить с трубами двумя способами:

а) при помощи стыковой приварки

б) посредством развальцовывания внутреннего диаметра.

От диаметра 50 и выше является удобным обеспечить развальцовочное соединение при помощи роликового сварного шва. Развальцовочное соединение с дополнительным роликовым сварным швом является ничто безвредным и оно подходящим для давлений 1 Мра (проверялось при помощи давления 2 Мра). Составные части, которые не соответствуют никаким стандартам, изготавливаются в соответствии с цеховыми стандартами или в соответствии с одобренными техническими чертежами.

### УПЛОТНЕНИЕ

Уплотнение указанное в настоящем каталоге изготавливается из пищевых резин. Оно доставляется отдельно или как составная часть комплектов. В цены комплектов резьбовых соединений и заплонков включаются уплотнительные кольца.

- размеры по рабочим температурам отдельных материалов уплотнения

Perbunan / Пербунан	-25 - +110 C
Silikon / Силикон	-55 - +100 C
Viton / Витон	-20 - +200 C
EPDM (ЭПДМ)	-40 - +140 C

В случае заказа компонентов с уплотнением является пригодным оформлять вид транспортированной среды и способ прочистки, чтобы посоветовать Вам самый подходящий материал уплотнения.

### ТЕХНИЧЕСКОЕ ОБСЛУЖИВАНИЕ

Применяемые материалы считаются без исключения пригодными для текущего применения в пищевой промышленности. Однако эти материалы являются чувствительными в случае высоких концентраций растворов хлорида и поэтому советуем соблюдать предписания и рекомендации изготовителей. Только в случае соблюдения этих предписаний возможно предотвратить коррозию.

### СПЕЦИАЛЬНЫЕ ВАРИАНТЫ ИСПОЛНЕНИЯ

Кроме типизованных элементов, которые указаны в настоящем каталоге, доставляем также специальные варианты исполнения и технологии по желанию или по техническим основаниям заказчика.

### ИНСТРУКЦИИ ПО ЗАКАЗУ

В случае заказа некоторого из наших предлагаемых изделий, укажите пожалуйста следующие данные, чтобы обеспечить быстрее и гладкое выполнение своих заказов.

1	2	3	4
цифровое обозначение товара	размер (DN) (ДН)	материал	количество

Не укажется-ли в заказе группа „3“, автоматически поставляем товар из материала AISI 304. Размеры и обязательные иллюстрации указываются в случае предлагаемых изменений. В случае составных частей и комплектов, которые не указываются в каталоге, приветствуем Ваше конкретное требование.

Настоящее издание аннулирует все предыдущие каталоги и сроки поставок, которые указаны в этих каталогах. Мы с удовольствием поговорим с Вами лично о Ваших конкретных требованиях и вопросах. Мы надеемся на Ваше посещение.



## 1.01 Pipes

Основные материалы, Rohre, Základní materiály



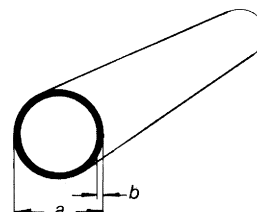
Dimensions • Размер • Baumaße • Rozměry		kg	DN
a	b		

		bar	kg/m	
12	1	180	0,276	12 x 1
18	1	120	0,426	18 x 1
22	1	100	0,526	22 x 1
28	1	75	0,676	28 x 1
28	1,5	80	0,995	28 x 1,5
34	1	60	0,826	34 x 1
34	1,5	80	1,221	34 x 1,5
40	1	50	0,977	40 x 1
40	1,5	80	1,446	40 x 1,5
52	1	40	1,277	52 x 1
52	1,5	80	1,897	52 x 1,5
53	1,5	80	1,934	53 x 1,5
70	2	60	3,405	70 x 2
85	2	50	4,156	85 x 2
104	2	40	5,108	104 x 2
129	2	30	6,360	129 x 2
154	2	25	7,612	154 x 2
204	2		10,200	204 x 2

Tube DIN 11 850

Трубка - сваренная  
Rohr, Trubka - svařovaná

1001

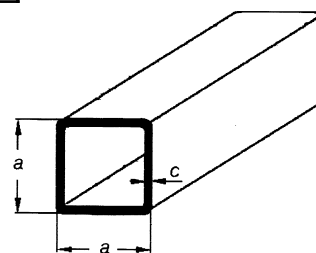


Dimensions • Размер • Baumaße • Rozměry		kg	DN
a	c		

		kg/m	
20	1,5	0,870	20
25	1,5	1,130	25
30	1,5	1,350	30
40	1,5	1,860	40
40	2	2,420	40
50	1,5	2,240	50
50	2	2,960	50
60	2	3,650	60
80	2	5,000	80
100	2	6,400	100

Square tubes  
Профиль - квадрат  
Vierkantrohr, Profil - čtverec

1050

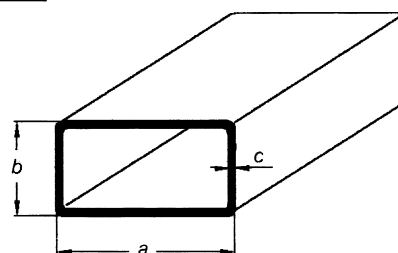


Dimensions • Размер • Baumaße • Rozměry			kg	DN
a	b	c		

			kg/m	
40	20	1,5	1,350	40 x 20
50	30	1,5	1,860	50 x 30
60	30	2	2,710	60 x 30
60	40	2	3,060	60 x 40
80	40	2	3,650	80 x 40
100	50	2	4,680	100 x 50

Profile tubes  
Профиль - прямоугольник  
Vierkantrohr, Profil - obdelník

1055





## 2.01 Pipe unions

Соединительная арматура  
Rohrverbindungen, Spojovací armatury



### Dimensions • Размер • Baumaße • Rozměry

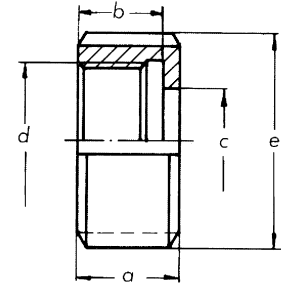
a	b	c	d	e	kg	DN
závit DIN 405						
18	15	19	28 x 1/8"	38	0,060	10
18	15	25	34 x 1/8"	44	0,082	15
21	18	31	44 x 1/6"	54	0,140	20
21	18	36	52 x 1/6"	63	0,166	25
21	18	42	58 x 1/6"	70	0,200	32
21	18	49	65 x 1/6"	78	0,260	40
22	19	62	78 x 1/6"	92	0,350	50
25	21	80	95 x 1/6"	112	0,562	65
30	26	94	110 x 1/4"	127	0,780	80
31	26	115	130 x 1/4"	148	1,060	100
35	30	138	160 x 1/4"	178	1,430	125
40	34	164	190 x 1/4"	210	2,300	150

### Nut F

DIN 11 851

Гайка накидная  
Nutmutter, Matice převlečná

2003



### Dimensions • Размер • Baumaße • Rozměry

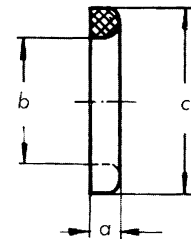
a	b	c	kg	DN
4	12	20	0,002	10
4	18	26	0,002	15
4	23	33	0,003	20
5	30	40	0,004	25
5	36	46	0,004	32
5	42	52	0,005	40
5	54	64	0,006	50
5	71	81	0,007	65
5	85	95	0,008	80
6	104	114	0,014	100
7	130	142	0,023	125
7	155	167	0,028	150

### Seal

DIN 11 851

Уплотнение  
Dichtung, Těsnění

2004



### Dimensions • Размер • Baumaße • Rozměry

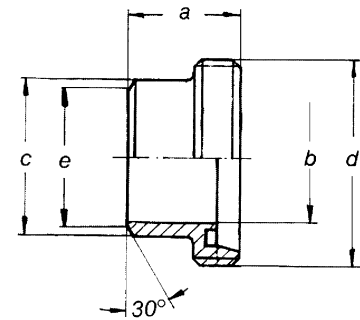
a	b	c	d	e	kg	DN
závit DIN 405						
21	10	15	28 x 1/8"	12	0,038	10
21	16	21	34 x 1/8"	18	0,050	15
24	20	25	44 x 1/6"	22	0,092	20
29	26	31	52 x 1/6"	28	0,120	25
32	32	37	58 x 1/6"	34	0,152	32
33	38	43	65 x 1/6"	40	0,190	40
35	50	55	78 x 1/6"	52	0,250	50
40	66	72	95 x 1/6"	68	0,402	65
45	81	87	110 x 1/4"	83	0,560	80
54	100	106	130 x 1/4"	102	0,720	100
46	125	132	160 x 1/4"	127	1,100	125
50	150	157	190 x 1/4"	152	1,900	150

### Male part SC

DIN 11 851

Резьбовой штуцер приварной  
S-Gewindestutzen SC, Závitové hrdlo - přivařovací

2010



### Dimensions • Размер • Baumaße • Rozměry

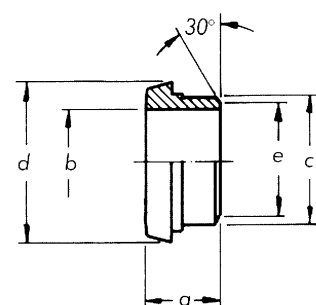
a	b	c	d	e	kg	DN
17	10	15	22,5	12	0,022	10
17	16	21	28,5	18	0,032	15
18	20	25	36,5	22	0,058	20
22	26	31	44,0	28	0,080	25
25	32	37	50,0	34	0,114	32
26	38	43	56,0	40	0,136	40
28	50	55	68,5	52	0,192	50
32	66	72	86,0	68	0,318	65
37	81	87	100,0	83	0,392	80
44	100	106	121,0	102	0,612	100
34	125	132	150,0	127	0,890	125
37	150	157	176,0	152	1,190	150

### Liner SD

DIN 11 851

Конический штуцер приварной  
S-Kegelstutzen SD, Kuželové hrdlo - přivařovací

2011

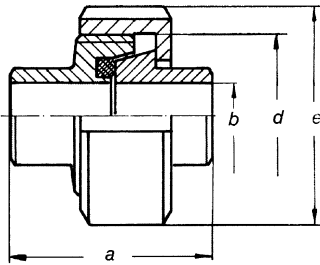


## 2.02 Pipe unions

Соединительная арматура  
Rohrverbindungen, Spojovací armatury

### S-union DIN 11 851

Резьбовое соединение приварное - комплект  
S - Rohrverschraubung, Šroubení přivařovací - komplet

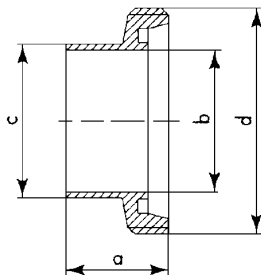


2012

DN	Dimensions • Размер • Baumaße • Rozměry				
	a	b	d	e	kg
	závit DIN 405				
10	34	10	28 x 1/8"	38	0,142
15	34	16	34 x 1/8"	44	0,160
20	36	20	44 x 1/6"	54	0,290
25	45	26	52 x 1/6"	63	0,410
32	51	32	58 x 1/6"	70	0,470
40	53	38	65 x 1/6"	78	0,603
50	57	50	78 x 1/6"	92	0,840
65	65	66	95 x 1/6"	112	1,420
80	75	81	110 x 1/4"	127	1,917
100	89	100	130 x 1/4"	148	2,332
125	70	125	160 x 1/4"	178	3,420
150	76	150	190 x 1/4"	210	5,390

### Male part SC DIN 11 851

Резьбовой штуцер приварной  
S - Gewindestutzen SC, Závitév hrdlo

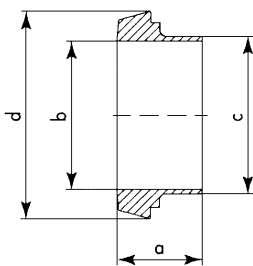


2010 R

DN	Dimensions • Размер • Baumaße • Rozměry				
	a	b	c	d	kg
	závit DIN 405				
10	21	10	13	28 x 1/8"	0,040
15	21	16	19	34 x 1/8"	0,046
20	24	20	23	44 x 1/6"	0,088
25	29	26	29	52 x 1/6"	0,100
32	32	32	35	58 x 1/6"	0,140
40	33	38	41	65 x 1/6"	0,174
50	35	50	53	78 x 1/6"	0,226
65	40	66	70	95 x 1/6"	0,328
80	45	81	85	110 x 1/4"	0,516
100	54	100	104	130 x 1/4"	0,644
125	46	125	129	160 x 1/4"	0,990
150	50	150	154	190 x 1/4"	1,710

### Liner SD DIN 11 851

Конический штуцер приварной  
S - Kegelstutzen, Kuželové hrdlo

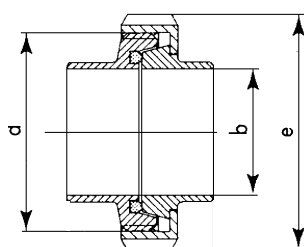


2011 R

DN	Dimensions • Размер • Baumaße • Rozměry				
	a	b	c	d	kg
10	17	10	13	22	0,010
15	17	16	19	28	0,030
20	18	20	23	36	0,054
25	22	26	29	44	0,084
32	25	32	35	50	0,106
40	26	38	41	56	0,124
50	28	50	53	68	0,176
65	32	66	70	86	0,280
80	37	81	85	100	0,340
100	44	100	104	121	0,564
125	34	125	129	150	0,770
150	37	150	154	176	1,010

### S-union DIN 11 851

Резьбовое соединение приварное - комплект  
S - Rohrverschraubung, Šroubení přivařovací



2012 R

DN	Dimensions • Размер • Baumaße • Rozměry			
	b	d	e	kg
	závit DIN 405			
10	10	28 x 1/8"	38	0,110
15	16	34 x 1/8"	44	0,158
20	20	44 x 1/6"	54	0,282
25	26	52 x 1/6"	63	0,335*
32	32	58 x 1/6"	70	0,446
40	38	65 x 1/6"	78	0,558
50	50	78 x 1/6"	92	0,815
65	66	95 x 1/6"	112	1,385
80	81	110 x 1/4"	127	1,875
100	100	130 x 1/4"	148	2,840
125	125	160 x 1/4"	178	3,190
150	150	190 x 1/4"	210	5,020

## 2.03 Pipe unions

Соединительная арматура  
Rohrverbindungen, Spojovací armatury



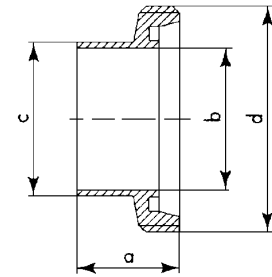
### Dimensions • Размер • Baumaße • Rozměry

a	b	c	d	kg	DN
závit Rd					
29	22,9	26,5	52 x 1/6"	0,15	1"
32	29,2	33,0	58 x 1/6"	0,19	1 1/4"
33	35,1	38,5	65 x 1/6"	0,25	1 1/2"
35	47,8	51,5	78 x 1/6"	0,34	2"
40	60,5	64,5	95 x 1/6"	0,56	2 1/2"
40	72,5	77,5	104 x 1/6"	0,42	3"
54	97,6	102,5	130 x 1/4"	1,16	4"

### Male part ISO

Резьбовой штуцер приварной ISO  
S - Gewindestutzen ISO, Závitové hrdlo ISO

2018



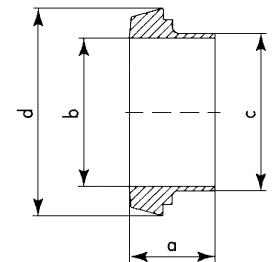
### Dimensions • Размер • Baumaße • Rozměry

a	b	c	d	kg	DN
22	22,9	26,5	44	0,15	1"
25	29,2	33,0	50	0,19	1 1/4"
26	35,1	38,5	56	0,25	1 1/2"
28	47,8	51,5	68,5	0,34	2"
32	60,5	64,5	86	0,56	2 1/2"
32	72,5	77,5	93	0,42	3"
44	97,6	102,5	121	1,16	4"

### Liner ISO

Конический штуцер приварной ISO  
S - Kegelstutzen ISO, Kuželové hrdlo ISO

2019



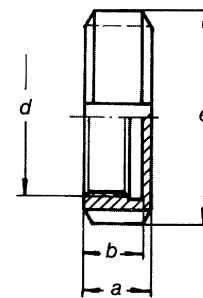
### Dimensions • Размер • Baumaße • Rozměry

a	b	d	e	kg	DN
závitDIN 405					
18	15	28 x 1/8"	38	0,078	10
18	15	34 x 1/8"	44	0,099	15
21	18	44 x 1/6"	54	0,140	20
21	18	52 x 1/6"	63	0,190	25
21	18	58 x 1/6"	70	0,205	32
21	18	65 x 1/6"	78	0,283	40
22	19	78 x 1/6"	92	0,395	50
25	21	95 x 1/6"	112	0,705	65
30	26	110 x 1/4"	127	0,955	80
31	26	130 x 1/4"	148	1,370	100

### Blind Nut

Гайка глухая  
Blindmutter, Slepá matice - bez těsnění

2025



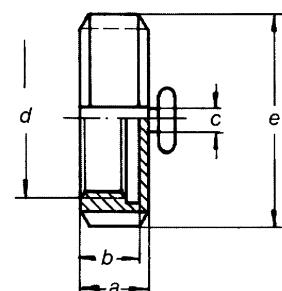
### Dimensions • Размер • Baumaße • Rozměry

a	b	c	d	e	DN
závit DIN 405					
16	15	8	28 x 1/8"	38	10
18	16	8	34 x 1/8"	44	15
21	18	8	44 x 1/6"	54	20
21	18	8	52 x 1/6"	63	25
21	18	8	58 x 1/6"	70	32
21	18	8	65 x 1/6"	78	40
22	19	8	78 x 1/6"	92	50
25	21	8	95 x 1/6"	112	65
30	26	8	110 x 1/4"	127	80
31	26	8	130 x 1/4"	148	100

### Blind Nut

Гайка глухая с цапфой  
Blindmutter mit Knopf, ohne Dichtscheibe, Matice slepá s čepem

2026

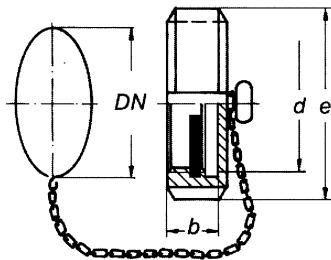


## 2.04 Pipe unions

Соединительная арматура  
Rohrverbindungen, Spojovací armatury

### Blind nut, complete

Гайка глухая с цепочкой и прокладкой  
Blindmutter komplett, Matice slepá s řetízkem

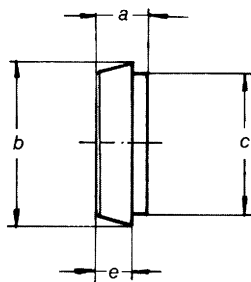


2029

DN	Dimensions • Размер • Baumaße • Rozměry		
	b	d	e
		závit DIN 405	
10	15	28 x 1/8"	38
15	15	34 x 1/8"	44
20	18	44 x 1/6"	54
25	18	52 x 1/6"	63
32	18	58 x 1/6"	70
40	18	65 x 1/6"	78
50	19	78 x 1/6"	92
65	21	95 x 1/6"	112
80	26	110 x 1/4"	127
100	26	130 x 1/4"	148

### Liner blank

Конический штуцер-заглушка  
Blindkegel - massiv, Kuželové hrdlo zaslepovací

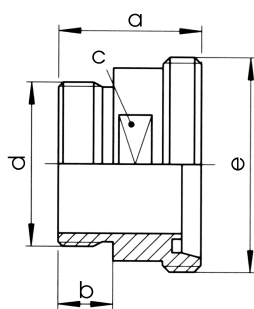


2030

DN	Dimensions • Размер • Baumaße • Rozměry			
	a	b	c	e
10	9	22	18	6
15	9	28	24	6
20	11	36	30	8
25	13	44	35	10
32	13	50	41	10
40	13	56	48	10
50	14	68	61	11
65	16	86	79	12
80	16	100	93	12
100	20	121	114	15

### Male part adapter

Резьбовой штуцер редуционный  
Gewinde-Einschraubstutzen, Závitové hrdlo redukční

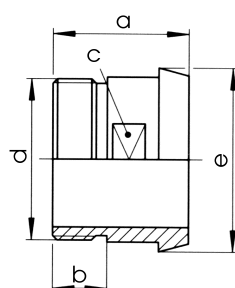


2035

DN	Dimensions • Размер • Baumaße • Rozměry					
	a	b	c	d	e	kg
10	40	14	SW 17	R 3/8"	Rd 28 x 1/8"	0,06
15	40	14	SW 24	R 1/2"	Rd 34 x 1/8"	0,08
20	42	14	SW 30	R 3/4"	Rd 44 x 1/6"	0,14
25	48	20	SW 41	R 1"	Rd 52 x 1/6"	0,28
32	48	20	SW 46	R 1 1/4"	Rd 58 x 1/6"	0,35
40	50	20	SW 50	R 1 1/2"	Rd 65 x 1/6"	0,40
50	52	20	SW 65	R 2"	Rd 78 x 1/6"	0,53
65	56	22	SW 80	R 2 1/2"	Rd 95 x 1/6"	0,72
80	66	25	SW 95	R 3"	Rd 110 x 1/4"	1,01
100	72	30	SW 117	R 4"	Rd 130 x 1/4"	1,54

### Male thread liner adapter

Конический штуцер редуционный  
Kegel-Einschraubstutzen, Kuželové hrdlo redukční



2036

DN	Dimensions • Размер • Baumaße • Rozměry					
	a	b	c	d	e	kg
10	38	14	SW 14	R 3/8"	22	0,03
15	38	14	SW 19	R 1/2"	28	0,05
20	40	14	SW 27	R 3/4"	36	0,09
25	50	20	SW 30	R 1"	44	0,14
32	50	20	SW 36	R 1 1/4"	50	0,24
40	50	20	SW 44	R 1 1/2"	56	0,27
50	50	20	SW 55	R 2"	68	0,35
65	55	22	SW 70	R 2 1/2"	86	0,53
80	60	25	SW 88	R 3"	100	0,67
100	70	30	SW 110	R 4"	121	1,22

## 2.05 Pipe unions

Соединительная арматура  
Rohrverbindungen, Spojovací armatury



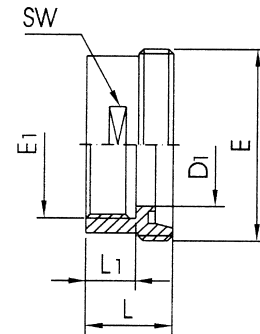
### Dimensions • Размер • Baumaße • Rozměry

L	L1	SW	E1	E	kg	DN
30	14	19	R 3/8"	Rd 28 x 1/8"	0,06	10
30	14	24	R 1/2"	Rd 34 x 1/8"	0,07	15
30	14	30	R 3/4"	Rd 44 x 1/6"	0,11	20
35	20	41	R 1"	Rd 52 x 1/6"	0,22	25
35	20	46	R 1 1/4"	Rd 58 x 1/6"	0,23	32
35	20	50	R 1 1/2"	Rd 65 x 1/6"	0,24	40
35	20	65	R 2"	Rd 78 x 1/6"	0,37	50
38	22	80	R 2 1/2"	Rd 95 x 1/6"	0,54	65
43	25	95	R 3"	Rd 110 x 1/4"	0,72	80
50	30	117	R 4"	Rd 130 x 1/4"	0,91	100

### Female part adapter

Резьбовой штуцер редуцирующий  
Gewinde-Aufschraubstutzen, Závrtové hrdlo redukční

2037



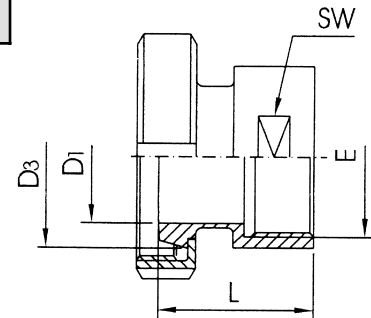
### Dimensions • Размер • Baumaße • Rozměry

L	D1	SW	E	D3	kg	DN
39	10	19	R 3/8"	22,5	0,15	10
41	16	24	R 1/2"	28,5	0,20	15
42	20	30	R 3/4"	36,5	0,29	20
52	26	41	R 1"	44,0	0,54	25
55	32	46	R 1 1/4"	50,0	0,56	32
56	38	50	R 1 1/2"	56,0	0,59	40
58	50	65	R 2"	68,5	0,86	50
64	66	80	R 2 1/2"	86,0	1,36	65
74	81	95	R 3"	100,0	1,61	80
89	100	117	R 4"	121,0	2,34	100

### Female thread liner

Конический штуцер редуцирующий  
Kegel-Auschraubstutzen, Kuželové hrdlo redukční

2038



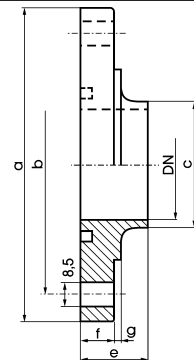
### Dimensions • Размер • Baumaße • Rozměry

a	b	c	d	e	f	g	DN
87	73	31	26	20	10	3	25
92	78	37	32	21	10	3	32
97	82,5	43	38	25	10	3	40
110	95,5	55	50	25	10	3	50
127	112,5	72	66	25	10	3	65
142	127,5	87	81	30	16	3	80
162	147,5	106	100	32	16	3	100

### Flange with groove PN 10

Фланец РУ 10 с шейкой  
Kleinflansch PN 10 mit Nut, Krková příruba PN 10 se zápchem

2040



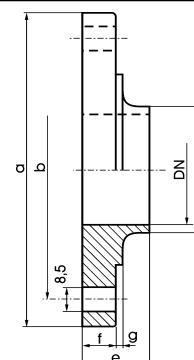
### Dimensions • Размер • Baumaße • Rozměry

a	b	c	d	e	f	g	DN
87	73	31	26	20	10	3	25
92	78	37	32	21	10	3	32
97	82,5	43	38	25	10	3	40
110	95,5	55	50	25	10	3	50
127	112,5	72	66	25	10	3	65
142	127,5	87	81	30	16	3	80
162	147,5	106	100	32	16	3	100

### Flange with outgroove PN 10

Фланец РУ 10  
Kleinflansch PN 10 ohne Nut, Krková příruba PN 10 bez zápchu

2041

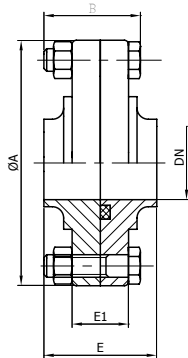


## 2.06 Pipe unions

Соединительная арматура  
Rohrverbindungen, Spojovací armatury

### Flange connection komplet PN 10

Фланцевое соединение  
Klaimflansch komplet, Přírubové spojení - komplet

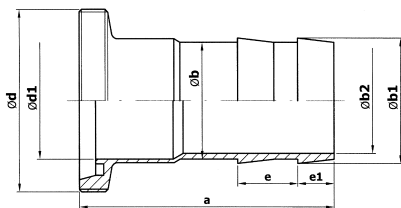


2042

DN	Dimensions • Размер • Baumaße • Rozměry		
	A	B	E
25	87	M8 x 30	40
32	92	M8 x 30	42
40	97	M8 x 30	50
50	110	M8 x 30	50
65	127	M8 x 30	50
80	142	M8 x 40	60
100	162	M8 x 40	64

### Liner hose fitting G

Шланговая надставка - G  
G - Schlauchstutzen, Hadicový nádstavec - G

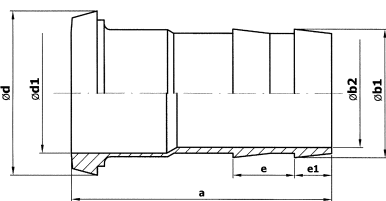


2051

DN	Dimensions • Размер • Baumaße • Rozměry							
	a	b	b1	b2	e	e1	d	d1
25	77	25	28	20	16	9,5	52 x 1/6"	26
32	83,8	32	35,6	27	17	11,2	58 x 1/6"	32
40	95	40	43,6	35	21,7	15,7	65 x 1/6"	38
50	110	50	53,6	45	24	15,7	78 x 1/6"	50
65	133	63	66,6	58	32	15,7	95 x 1/6"	66
80	145	80	83,6	75	38	15,7	110 x 1/4"	81
100	161	100	103,6	95	41	15,7	130 x 1/4"	100

### Liner hose fitting K

Шланговая надставка - K  
K - Schlauchstutzen, Hadicový nádstavec - K

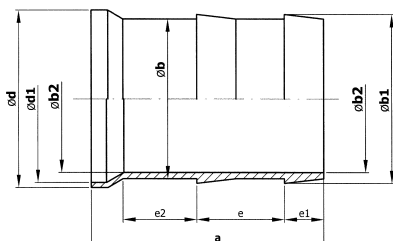


2052

DN	Dimensions • Размер • Baumaße • Rozměry							
	a	b	b1	b2	e	e1	d	d1
25	70	25	28	20	16	9,5	44	26
32	76,8	32	35,6	27	17	11,2	50	32
40	88	40	43,6	35	21,7	15,7	56	38
50	103	50	53,6	45	24	15,7	68,5	50
65	125	63	66,6	58	32	15,7	86	66
80	137	80	83,6	75	38	15,7	100	81
100	151	100	103,6	95	41	15,7	121	100

### Liner hose fitting S

Шланговая надставка - S  
S - Schlauchstutzen, Hadicový nádstavec - S



2053

DN	Dimensions • Размер • Baumaße • Rozměry								
	d	d1	a	b	b1	b2	e1	e	e2
25	29	26	48	25	28	20	9,5	16	9
32	35	32	51,8	32	35,6	27	11,2	17	11
40	41	38	62	40	43,6	35	15,7	21,7	10
50	53	50	75	50	53,6	45	15,7	24	17
65	70	66	93	63	66,6	58	15,7	32	24
80	85	81	100	80	83,6	75	15,7	38	26
100	104	100	107	100	103,6	95	15,7	41	29



## 2.07 Pipe unions

Соединительная арматура  
Rohrverbindungen, Spojovací armatury



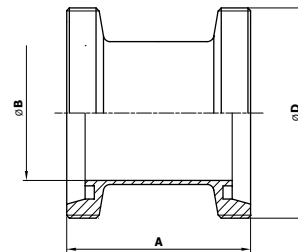
### Dimensions • Размер • Baumaße • Rozměry

A	B	D	kg	DN
závit DIN 405				
58	26	52 x 1/6"	0,246	<b>25</b>
64	32	58 x 1/6"	0,310	<b>32</b>
66	38	65 x 1/6"	0,358	<b>40</b>
70	50	78 x 1/6"	0,540	<b>50</b>
80	66	95 x 1/6"	0,820	<b>65</b>
90	81	110 x 1/4"	1,170	<b>80</b>
108	100	130 x 1/4"	1,920	<b>100</b>

### Connecting piece G - G

Муфта P - P  
Kupplungsstück G - G, Spojka G - G

2057



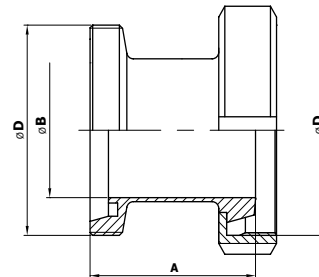
### Dimensions • Размер • Baumaße • Rozměry

A	B	D	kg	DN
závit DIN 405				
51	26	52 x 1/6"	0,381	<b>25</b>
57	32	58 x 1/6"	0,482	<b>32</b>
59	38	65 x 1/6"	0,582	<b>40</b>
63	50	78 x 1/6"	0,794	<b>50</b>
72	66	95 x 1/6"	1,230	<b>65</b>
82	81	110 x 1/4"	1,725	<b>80</b>
98	100	130 x 1/4"	2,730	<b>100</b>

### Connecting piece K/M - G

Муфта K/M - P  
Kupplungsstück K/M - G, Spojka K/M - G

2058



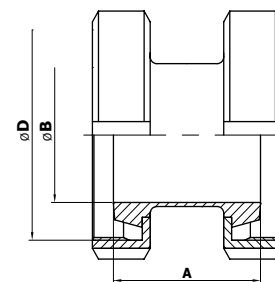
### Dimensions • Размер • Baumaße • Rozměry

A	B	D	kg	DN
závit DIN 405				
34	10	28 x 1/8"	0,180	<b>10</b>
34	16	34 x 1/8"	0,220	<b>15</b>
36	20	44 x 1/6"	0,368	<b>20</b>
44	26	52 x 1/6"	0,516	<b>25</b>
50	32	58 x 1/6"	0,654	<b>32</b>
52	38	65 x 1/6"	0,806	<b>40</b>
56	50	78 x 1/6"	1,048	<b>50</b>
64	66	95 x 1/6"	1,640	<b>65</b>
74	81	110 x 1/4"	2,280	<b>80</b>
88	100	130 x 1/4"	3,540	<b>100</b>

### Connecting piece K/M - K/M

Муфта K/M - K/M  
Kupplungsstück K/M - K/M, Spojka K/M - K/M

2059



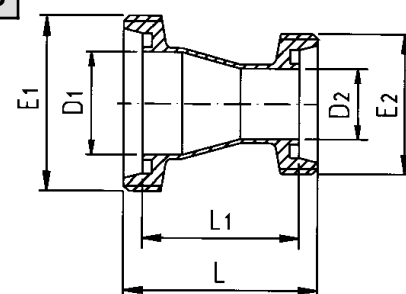
### Dimensions • Размер • Baumaße • Rozměry

D1	D2	E1	E2	L	L1	kg	DN
		Rd DIN 405					
32	26	58 x 1/6"	52 x 1/6"	62	48	0,29	<b>32/25</b>
38	26	65 x 1/6"	52 x 1/6"	73	59	0,32	<b>40/25</b>
38	32	65 x 1/6"	58 x 1/6"	65	51	0,37	<b>40/32</b>
50	32	78 x 1/6"	58 x 1/6"	88	74	0,45	<b>50/32</b>
50	38	78 x 1/6"	65 x 1/6"	78	49	0,51	<b>50/40</b>
66	38	95 x 1/6"	65 x 1/6"	109	94	0,62	<b>65/40</b>
66	50	95 x 1/6"	78 x 1/6"	89	74	0,70	<b>65/50</b>
81	50	110 x 1/4"	78 x 1/6"	116	101	0,87	<b>80/50</b>
81	66	110 x 1/4"	95 x 1/6"	92	76	1,07	<b>80/65</b>
100	66	130 x 1/4"	95 x 1/6"	131	113	1,39	<b>100/65</b>
100	81	130 x 1/4"	110 x 1/6"	109	91	1,45	<b>100/80</b>

### Reducing piece G - G

Переходник P - P  
Reduzierstück G-G, Redukce G - G

2063



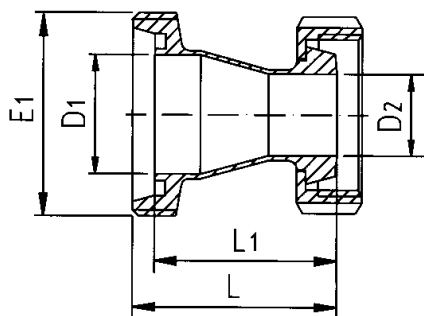
## 2.08 Pipe unions

Соединительная арматура  
Rohrverbindungen, Spojovací armatury

### Reducing piece G - K/M

Переходник Р - К/М

Reduzierstück G - K/M, Redukce G - K/M



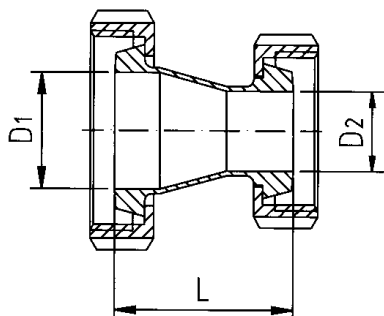
2064

DN	Dimensions • Размер • Baumaße • Rozměry					
	D1	D2	E1	L	L1	kg
	Rd DIN 405					
32/25	32	26	58 x 1/6"	55	48	0,35
40/25	38	26	65 x 1/6"	66	59	0,45
40/32	38	32	65 x 1/6"	58	51	0,50
50/32	50	32	78 x 1/6"	81	74	0,57
50/40	50	38	78 x 1/6"	71	64	0,64
65/40	66	38	95 x 1/6"	102	94	0,73
65/50	66	50	95 x 1/6"	82	74	0,87
80/50	81	50	110 x 1/4"	109	101	1,05
80/65	81	66	110 x 1/4"	84	76	1,35
100/65	100	66	130 x 1/4"	123	113	1,43
100/80	100	81	130 x 1/4"	101	91	1,10

### Reducing piece K/M - K/M

Переходник К/М - К/М

Reduzierstück K/M - K/M, Redukce K/M - K/M



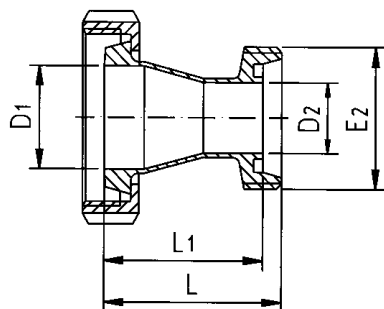
2065

DN	Dimensions • Размер • Baumaße • Rozměry			
	D1	D2	L	kg
32/25	32	26	48	0,45
40/25	38	26	59	0,67
40/32	38	32	51	0,72
50/32	50	32	74	0,97
50/40	50	38	64	1,03
65/40	66	38	94	1,50
65/50	66	50	74	1,34
80/50	81	50	101	1,65
80/65	81	66	76	1,97
100/65	100	66	113	2,00
100/80	100	81	91	2,42

### Reducing piece K/M - G

Переходник К/М - Р

Reduzierstück K/M - G, Redukce K/M - G



2066

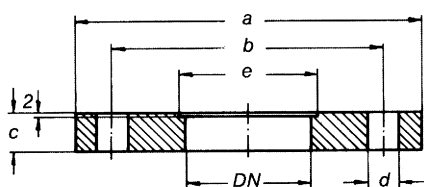
DN	Dimensions • Размер • Baumaße • Rozměry					
	D1	D2	E2	L	L1	kg
	Rd DIN 405					
32/25	32	26	52 x 1/6"	55	48	0,43
40/25	38	26	52 x 1/6"	66	59	0,50
40/32	38	32	58 x 1/6"	58	51	0,51
50/32	50	32	58 x 1/6"	81	74	0,65
50/40	50	38	65 x 1/6"	71	64	0,85
65/40	66	38	65 x 1/6"	102	94	1,00
65/50	66	50	78 x 1/6"	82	74	1,05
80/50	81	50	78 x 1/6"	109	101	1,155
80/65	81	66	95 x 1/6"	84	76	1,50
100/65	100	66	95 x 1/6"	123	113	1,92
100/80	100	81	110 x 1/4"	101	91	1,95

### Flange PN 6

Фланец РУ 6

S - Flansch PN 6, Příruba PN 6

DIN 2573



2067

DN	Dimensions • Размер • Baumaße • Rozměry					
	a	b	c	d	e	kg
10	75	50	11	11 x 4	12,2	0,34
15	80	55	11	11 x 4	18,2	0,38
20	90	65	11	11 x 4	22,2	0,55
25	100	75	11	11 x 4	28,2	0,70
32	120	90	11	14 x 4	34,2	0,80
40	130	100	11	14 x 4	40,2	0,90
50	140	110	13	14 x 4	52,2	1,38
65	160	130	13	14 x 4	70,3	1,40
80	190	150	15	18 x 4	85,3	1,60
100	210	170	15	18 x 4	104,3	3,00

## 2.09 Pipe unions

Соединительная арматура  
Rohrverbindungen, Spojovací armatury



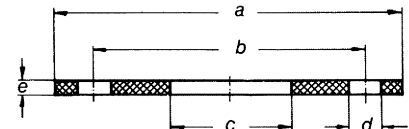
### Dimensions • Размер • Baumaße • Rozměry

a	b	c	d	e	DN
75	50	10	11 x 4	3	10
80	55	16	11 x 4	3	15
90	65	20	11 x 4	3	20
100	75	26	11 x 4	3	25
120	90	32	14 x 4	3	32
130	100	38	14 x 4	3	40
140	110	50	14 x 4	3	50
160	130	66	14 x 4	3	65
190	150	81	18 x 4	4	80
210	170	100	18 x 4	4	100

### Flat seal for flange PN 6

Уплотнение для фланца РУ 6  
Flanschdichtung PN 6 für Nr. 2067, Těsnění pro přírubu PN 6

2068



### Dimensions • Размер • Baumaße • Rozměry

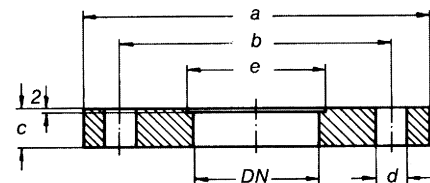
a	b	c	d	e	kg	DN
90	60	11	14 x 4	12,2	0,50	10
95	65	11	14 x 4	18,2	0,60	15
105	75	13	14 x 4	22,2	0,85	20
115	85	13	14 x 4	28,2	1,20	25
140	100	13	18 x 4	34,2	1,60	32
150	110	13	18 x 4	40,2	1,80	40
165	125	15	18 x 4	52,2	2,30	50
185	145	15	18 x 4	70,3	2,88	65
200	160	15	18 x 8	85,3	3,20	80
220	180	15	18 x 8	104,3	4,00	100

### Flange PN 10

DIN 2576

Фланец РУ 10  
Flansch PN 10, Přírubu PN 10

2070



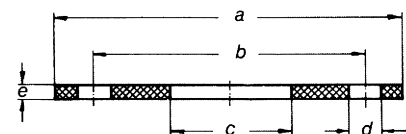
### Dimensions • Размер • Baumaße • Rozměry

a	b	c	d	e	kg	DN
90	60	10	14 x 4	3		10
95	65	16	14 x 4	3		15
105	75	20	14 x 4	3		20
115	85	26	14 x 4	3		25
140	100	32	18 x 4	3		32
150	110	38	18 x 4	3		40
165	125	50	18 x 4	3		50
185	145	66	18 x 4	4		65
200	160	81	18 x 8	4		80
220	180	100	18 x 8	4		100

### Flat seal for flange PN 10

Уплотнение для фланца РУ 10  
Flanschdichtung PN 10 für Nr. 2070, Těsnění pro přírubu PN 10

2071



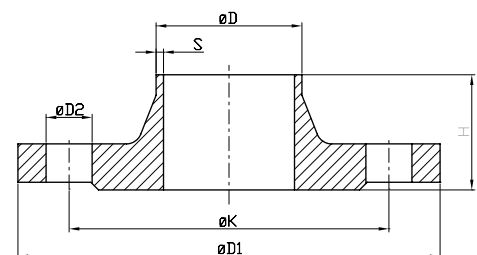
### Dimensions • Размер • Baumaße • Rozměry

D	D1	H	D2	S	kg	DN
15	90	35	14 x 4	2,5		10
21	95	35	14 x 4	2,5		15
25	105	38	14 x 4	2,5		20
31	115	38	14 x 4	2,5		25
37	140	40	18 x 4	2,5		32
43	150	42	18 x 4	2,5		40
55	165	45	18 x 4	2,5		50
72	185	45	18 x 4	3		65
87	200	50	18 x 8	3		80
106	220	52	18 x 8	3		100
133	250	55	18 x 8	4		125
159	285	55	22 x 12	4,5		150
209	340	62	22 x 12	4,5		200

### Flange PN 16

Фланец РУ 16  
S - Flansch PN 16, Přírubu PN 16

2073



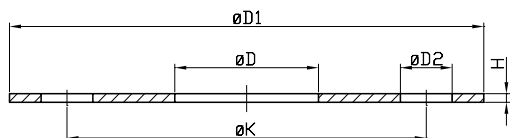
## 2.10 Pipe unions

Соединительная арматура  
Rohrverbindungen, Spojovací armatury

### Flat seal for flange PN 16

Уплотнение для фланца РУ 16  
Flanschdichtung PN 16 für Nr. 2073, Těsnění pro přírubu PN 16

2073 T

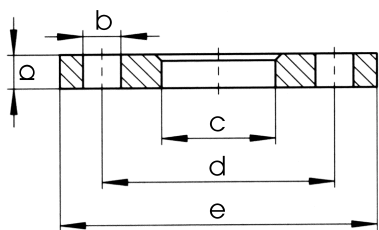


DN	Dimensions • Размер • Baumaße • Rozměry				
	D1	D	D2	K	H
10	90	10	14 x 4	60	3
15	95	15	14 x 4	65	3
20	105	20	14 x 4	65	3
25	115	25	14 x 4	85	3
32	140	32	18 x 4	100	3
40	150	40	18 x 4	110	3
50	165	50	18 x 4	125	3
65	185	65	18 x 4	145	4
80	200	80	18 x 8	160	4
100	220	100	18 x 8	180	4
125	250	125	18 x 8	210	4
150	285	150	22 x 8	240	4
200	340	200	22 x 12	295	4

### AL - loose flange - ISO

Фланец AL  
AL - Lostflansch ISO, AL příruba ISO

2078 AL

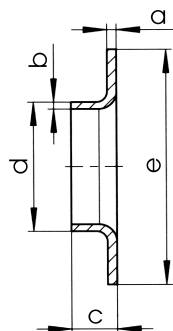


DN	Dimensions • Размер • Baumaße • Rozměry				
	a	b	c	d	e
10	14	14	19	60	90
15	14	14	24	65	95
20	14	14	24	65	95
25	16	14	36	85	115
32	16	18	46	100	140
40	16	18	54	110	150
50	16	18	65	125	165
65	16	18	81	145	185
80	18	18	94	160	200
100	18	18	119	180	220
125	18	18	145	210	250
150	18	22	173	240	285
200	20	22	212	295	340

### Welding neck DIN

Приварной фланец DIN  
Vorschweißbördel DIN, Přivařovací díl DIN

2079 DIN

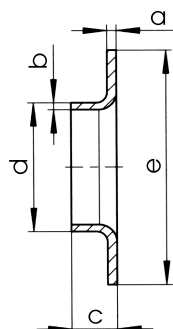


DN	Dimensions • Размер • Baumaße • Rozměry				
	a	b	c	d	e
10	2,5	1,5	6	12	40
15	2,5	1,5	8	18	45
20	2,5	1,5	10	23	58
25	2,5	1,5	10	28	68
32	2,5	1,5	12	35	78
40	3,0	2,0	15	40	88
50	2,5	2,0	18	54	102
65	3,0	2,0	25	70	122
80	3,0	2,0	25	84	138
100	3,0	2,0	25	104	158
125	3,0	2,0	28	129	188
150	3,0	2,0	28	154	212
200	3,0	2,5	30	204	168

### Welding neck ISO

Приварной фланец ISO  
Vorschweißbördel ISO, Přivařovací díl ISO

2079 ISO



DN	Dimensions • Размер • Baumaße • Rozměry				
	a	b	c	d	e
10	2	2	9	17,2	40
15	2	2	9	21,3	45
20	2	2	12	26,9	58
25	2	2	15	33,7	68
32	2	2	15	42,4	78
40	2	2	17	48,3	88
50	2	2	23	60,3	102
65	2	2	23	76,1	122
80	3	3	23	88,9	138
100	3	3	28	114,3	158
125	3	3	30	139,7	188
150	3	3	30	168,3	212

## 2.11 Pipe unions

Соединительная арматура  
Rohrverbindungen, Spojovací armatury

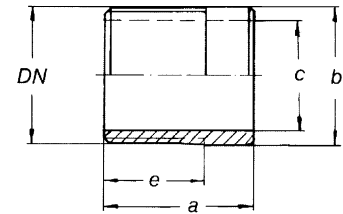


Dimensions • Размер • Ваумаße • Rozměry				
a	b	c	kg	DN
30	10,2	6,2	0,010	1/8"
30	13,5	8,9	0,018	1/4"
30	17,2	12,6	0,025	3/8"
35	21,3	16,1	0,060	1/2"
40	26,9	21,7	0,080	3/4"
40	33,7	27,3	0,120	1"
50	42,4	36,0	0,270	1 1/4"
40	48,3	41,9	0,310	1 1/2"
50	60,3	53,1	0,430	2"
60	76,1	68,9	0,495	2 1/2"
65	88,9	80,9	0,555	3"
70	114,3	105,3	0,732	4"

### Nipple

Трубный ниппель  
Nippel, Trubkové šroubení vnější - NIPL

2080

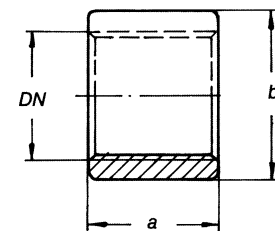


Dimensions • Размер • Ваумаße • Rozměry			DN
a	b		
18	16		1/8"
25	18		1/4"
25	21		3/8"
32	28		1/2"
34	32		3/4"
43	37		1"
46	47		1 1/4"
46	53		1 1/2"
56	66		2"
45	85		2 1/2"
71	96		3"
50	128		4"

### Muff

Трубная муфта  
Muffe, Trubkové šroubení vnitřní - MUFNA

2084

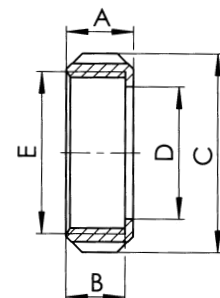


Dimensions • Размер • Ваумаße • Rozměry					
A	B	C	D	E	DN
20	16	51	32	40 x 1/6"	1"
25	21	74	48	60 x 1/6"	1 1/2"
26	21	84	60,5	70 x 1/6"	2"
30	25	100	74	85 x 1/6"	2 1/2"
32	26	114	87	98 x 1/6"	3"
45	38	154	112	132 x 1/6"	4"

### Nut SMS

Гайка накладная SMS  
Nutmutter SMS, Matice převlečná SMS

2108

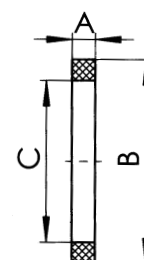


Dimensions • Размер • Ваумаße • Rozměry				DN
A	B	C	D	
	32	25		25
	48	38		38
	61	51		51
	73,5	63,5		63,5
	86	76		76
	113,5	101,5		101,6

### Seal SMS

Уплотнение SMS  
Dichtung SMS, Těsnění SMS

2109

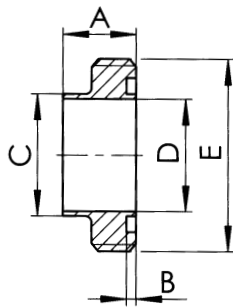


## 2.12 Pipe unions

Соединительная арматура  
Rohrverbindungen, Spojovací armatury

### Male part SMS

Резьбовой штуцер приварной SMS  
S-Gewindestutzen SMS, Závítové hrdlo - přivařovací SMS

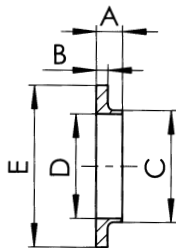


2110

DN	Dimensions • Размер • Baumaße • Rozměry					kg
	A	B	C	D	E	
1"	15	3	25	22,5	40 x 1/6"	
1 1/2"	20	3	38	35,5	60 x 1/6"	
2"	20	3	51	48,5	70 x 1/6"	
2 1/2"	24	3	63,5	60,5	85 x 1/6"	
3"	24	3	76	72,0	98 x 1/6"	
4"	35	3	101,6	97,6	132 x 1/6"	

### Liner SMS

Конический штуцер приварной SMS  
S-Kegelstutzen SMS, Kuželové hrdlo - přivařovací SMS



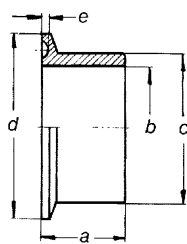
2111

DN	Dimensions • Размер • Baumaße • Rozměry					kg
	A	B	C	D	E	
1"	8	3,5	25	22,5	35,5	
1 1/2"	9	4,0	38	35,5	55	
2"	9	4,0	51	48,5	65	
2 1/2"	9	4,0	63,5	60,5	80	
3"	10	5,0	76	72,0	93	
4"	12	6,0	101,6	97,6	127	

### Clamp-connecting piece S

Патрубок - С - Кламп  
S - Nipel, racord, Nátrubek S - clamp

DIN 32 676



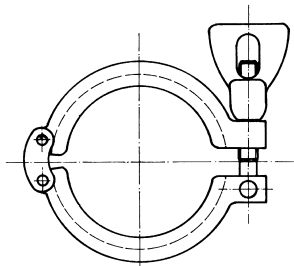
2120

DN	Dimensions • Размер • Baumaße • Rozměry					kg
	a	b	c	d	e	
10	18	10	13	34	1,6	0,045
15	18	16	19	34	1,6	0,050
20	18	20	23	34	1,6	0,055
25	21,5	26	29	50,5	1,6	0,065
32	21,5	32	35	50,5	1,6	0,055
40	21,5	38	41	50,5	1,6	0,045
50	21,5	50	53	64	1,6	0,050
65	28	66	70	91	1,6	0,060
80	28	81	85	106	1,6	0,080
100	28	100	104	119	1,6	0,150

### Clamp-quick coupling

Обойма литая  
Clamp - Verchlußklammer, masive ausführung, Objímka litá

DIN 32 676



2122

DN	Dimensions • Размер • Baumaße • Rozměry		kg
	pro - for - для:		
	2120, 2121		
10-20	DN 10-20		0,14
1"	DN 25-40		0,24
2"	DN 50		0,29
2 1/2"	DN 2 1/2"		0,30
3"	DN 65		0,34
80	DN 80		0,41
4"	DN 100		0,50

## 2.13 Pipe unions

Соединительная арматура  
Rohrverbindungen, Spojovací armatury



### Dimensions • Размер • Ваумаße • Rozměry

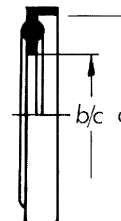
a	b	c	DN
34	10,2		10
34	10,2		15
34	10,2		20
50,5	26,2	23,1	25
50,5	32,2		32
50,5	38,2	35,3	40
64	50,2	48,0	50
91	66,2	60,7	65
106	81,2	72,3	80
119	100,2	97,8	100

### Seal

DIN 32 676

Уплотнение - Кламп  
Dichtring Clamp, Těsnění - clamp

2123



### Dimensions • Размер • Ваумаße • Rozměry

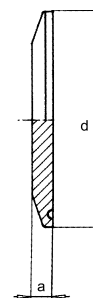
a	b	DN
6,35	34	10
6,35	34	15
6,35	34	20
6,35	50,5	25
6,35	50,5	32
6,35	50,5	40
6,35	64	50
6,35	91	65
6,35	106	80
7,95	119	100

### Blind clamp

DIN 32 676

Кламп глухой  
cema oarba, Clamp zaslepovací

2124



### Dimensions • Размер • Ваумаße • Rozměry

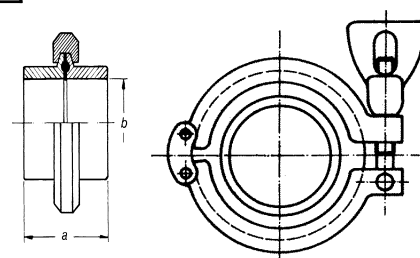
a	b	DN
38	10	10
38	16	15
38	20	20
45	26	25
45	32	32
45	38	40
45	50	50
58	66	65
58	81	80
58	100	100

### Clamp-union S

DIN 32 676

Кламп - С - комплект  
Cema - S set, Clamp - S komplet

2125



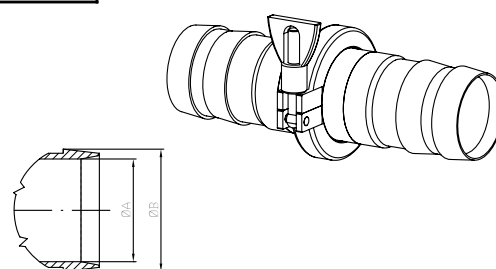
### Dimensions • Размер • Ваумаße • Rozměry

A	B	DN
20	28,0	25
27	35,6	32
35	43,6	40
45	53,6	50
58	66,6	65
75	83,6	80
95	103,6	100

### Conecting Clamp/Clamp for hoses

Соединение Кламп/Кламп для шлангов  
Cupplungsstück C/C zu Schlauch, Clampový spoj pro hadice

2130

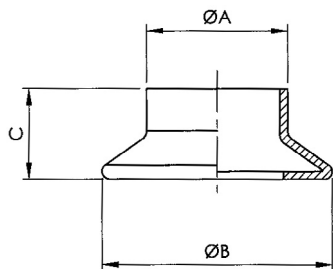


## 2.14 Pipe unions

Соединительная арматура  
Rohrverbindungen, Spojovací armatury

### Long welding garolla fitting

Гаролла фитинг  
Anschw.-Garollastutzen Zoll, Vinařské hrdlo



2340

DN

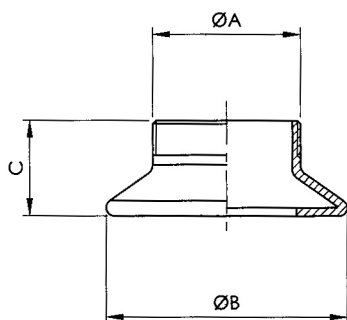
Dimensions • Размер • Baumaße • Rozměry

A B C

40	41	65	31
50	46	76	34
60	58	87	35
70	73	97	35
80	86	108	36
100	101	129	40
125	124	158	46

### Half garolla fitting BSP ext. thread

Гаролла с резьбой  
Garollastutzen mit ISO Außengewinde, Vinařské hrdlo se závitem



2344

DN

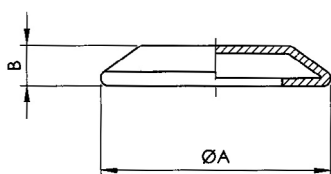
Dimensions • Размер • Baumaße • Rozměry

A B C

40	1¼" G	65	31
50	1½" G	76	34
60	2" G	87	35
70	2½" G	97	35
80	3" G	108	36
100	4" G	129	40
120	5" G	158	46

### Garolla cap

Глухая гаролла  
Klemmstöpsel, Vinařské hrdlo zaslepovací



2348

DN

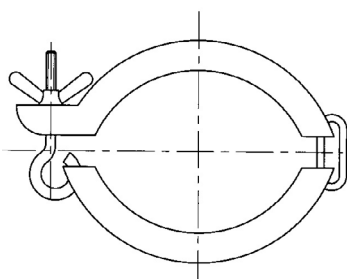
Dimensions • Размер • Baumaße • Rozměry

A B

40	65	19
50	76	19
60	87	19
70	97	19
80	108	19
100	129	20
125	158	25

### Clamp for connectors

Обойма для гароллы  
Klemmen für Anschluss, Objímka vinařské spojky



2352

DN

Dimensions • Размер • Baumaße • Rozměry

40		
50		
60		
70		
80		
100		
120		



## 2.15 Pipe unions

Соединительная арматура  
Rohrverbindungen, Spojovací armatury



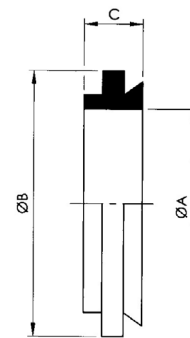
### Dimensions • Размер • Baumaße • Rozměry

A	B	C	DN
40	62	14	40
50	72	14	50
60	82	14	60
70	94	14	70
80	104	14	80
100	124	14	90
120	154	17	100

### Sealing ring

Уплотнение для гароллы  
Dichtung, Objímka vlnařské spojky

#### 2352 B



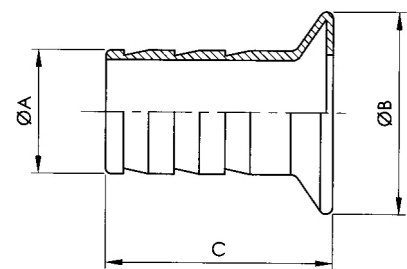
### Dimensions • Размер • Baumaße • Rozměry

A	B	C	DN
40	65	80	40
50	76	90	50
60	87	95	60
70	97	100	70
80	108	120	80
100	129	140	100
120	158	150	120

### Garolla hose holder

Шланговая надставка с гароллой  
Halber Klemmanschluss, Hadicový nástavec s vlnařským hrdlem

#### 2360



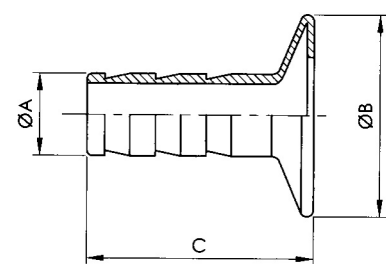
### Dimensions • Размер • Baumaße • Rozměry

A	B	C	DN
40 x 20 - 40 x 25 - 40 x 30 - 40 x 35	65	80	40
50 x 20 - 50 x 25 - 50 x 30 - 50 x 35	76	90	50
60 x 30 - 60 x 35 - 60 x 40 - 60 x 50	87	95	60
70 x 35 - 70 x 40 - 70 x 50 - 70 x 60	97	100	70
80 x 40 - 80 x 50 - 80 x 60 - 80 x 70	108	120	80
100 x 50 - 100 x 60 - 100 x 70 - 100 x 80	129	140	100
120 x 80 - 120 x 100	158	150	120

### Garolla hose holder for reduction

Шланговая надставка с переходом  
Reduziert- Schlauchgarollastutzen, Hadicový nástavec redukovany

#### 2364



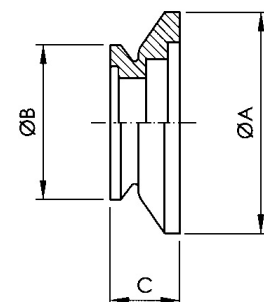
### Dimensions • Размер • Baumaße • Rozměry

A	B	C	DN
76	65	55	50/40
87	76	60	60/50
98	76	62	70/50
98	87	64	70/60
108	98	68	80/70
129	98	70	100/70
129	108	75	100/80
158	129	85	120/100

### Garolla reduction

Переходник Гаролла  
Garolla-Reduzierstück, Vlnařské hrdlo - redukce

#### 2368





### 3.01 Fittings

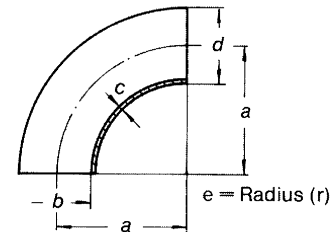
Фитинги, Rohrformstücke, Tvarovky



Dimensions • Размер • Ваумаße • Rozměry						
a	b	c	d	e	kg	DN
26	9	1,5	12	26	0,012	10
35	15	1,5	18	35	0,023	15
40	19	1,5	22	40	0,031	20
50	25	1,5	28	50	0,055	25
55	31	1,5	34	55	0,085	32
60	37	1,5	40	60	0,117	40
70	49	1,5	52	70	0,170	50
80	66	2	70	80	0,360	65
90	81	2	85	90	0,580	80
100	100	2	104	100	0,860	100
187,5	125	2	129	187,5	1,640	125
225	150	2	154	225	2,600	150

**Bend S - S, 90°** DIN 11 850  
 Угольник С - С, 90°  
 Bogen S - S, 90°, Oblouk S - S, 90°

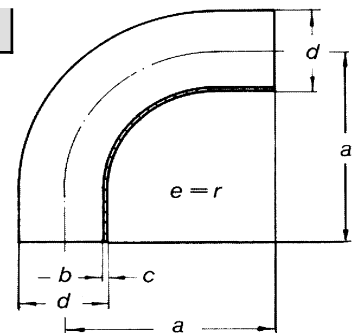
3001



Dimensions • Размер • Ваумаße • Rozměry						
a	b	c	d	e	kg	DN
38	9	1,5	12	26	0,017	10
47	15	1,5	18	35	0,031	15
52	19	1,5	22	40	0,044	20
70	25	1,5	28	50	0,076	25
78	31	1,5	34	55	0,098	32
85	37	1,5	40	60	0,125	40
97	49	1,5	52	70	0,178	50
110	66	2	70	80	0,580	65
118	81	2	85	90	0,810	80
140	100	2	104	100	1,210	100

**Bend W - W, 90°** DIN 11 850  
 Угольник W - W, 90°  
 Bogen W - W, 90°, Oblouk W - W, 90°

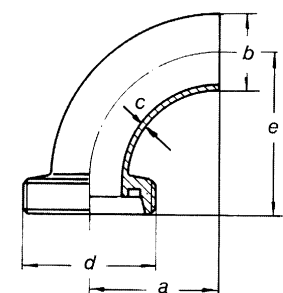
3002



Dimensions • Размер • Ваумаße • Rozměry						
a	b	c	d	e	kg	DN
závit DIN 405						
26	12	1,5	28 x 1/8"	43	0,046	10
35	18	1,5	34 x 1/8"	52	0,064	15
40	22	1,5	44 x 1/6"	59	0,114	20
50	28	1,5	52 x 1/6"	72	0,166	25
55	34	1,5	58 x 1/6"	77	0,227	32
60	40	1,5	65 x 1/6"	82	0,264	40
70	52	1,5	78 x 1/6"	93	0,390	50
80	70	2	95 x 1/6"	105	0,680	65
90	85	2	110 x 1/4"	115	1,030	80
100	104	2	130 x 1/4"	130	1,440	100

**Bend G - S, 90°**  
 Угольник P - C, 90°  
 Bogen G - S, 90°, Oblouk G - S, 90°

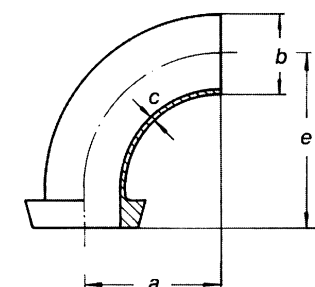
3004



Dimensions • Размер • Ваумаße • Rozměry						
a	b	c	e	kg	DN	
26	12	1,5	39	0,028	10	
35	18	1,5	48	0,044	15	
40	22	1,5	53	0,072	20	
50	28	1,5	65	0,126	25	
55	34	1,5	70	0,171	32	
60	40	1,5	75	0,207	40	
70	52	1,5	86	0,290	50	
80	70	2	97	0,556	65	
90	85	2	107	0,820	80	
100	104	2	120	1,230	100	

**Bend K - S, 90°**  
 Угольник K - C, 90°  
 Bogen K - S, 90°, Oblouk K - S, 90°

3005



### 3.02 Fittings

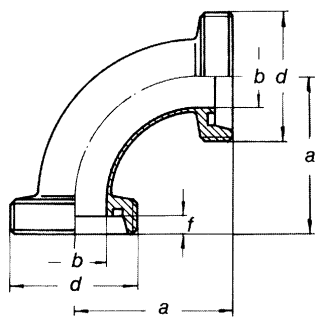
Фитинги, Rohrformstücke, Tvarovky

#### Bend G - G, 90°

Угольник Р - Р, 90°

Bogen G - G, 90°, Oblouk G - G, 90°

DIN 11 852



3006

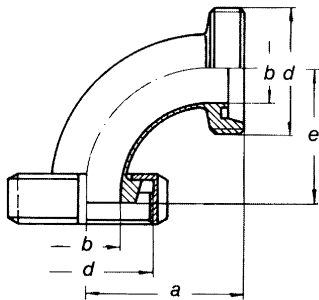
DN	Dimensions • Размер • Baumaße • Rozměry			
	a	b	d	kg
	závit DIN 405			
10	43	10	28 x 1/8"	0,089
15	52	16	34 x 1/8"	0,129
20	59	20	44 x 1/6"	0,232
25	72	25	52 x 1/6"	0,277
32	77	31	58 x 1/6"	0,369
40	82	37	65 x 1/6"	0,411
50	93	49	78 x 1/6"	0,610
65	105	66	95 x 1/6"	1,000
80	115	81	110 x 1/4"	1,480
100	130	100	130 x 1/4"	2,020

#### Bend K/M - G, 90°

Угольник К/М - Р, 90°

Bogen K/M - G, 90°, Oblouk K/M - G, 90°

DIN 11 852



3007

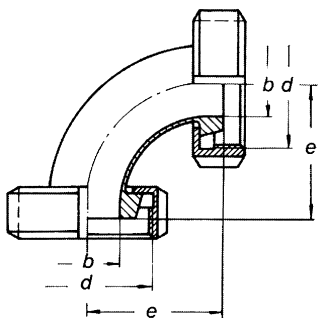
DN	Dimensions • Размер • Baumaße • Rozměry				
	a	b	d	e	kg
	závit DIN 405				
10	43	10	28 x 1/8"	39	0,144
15	52	16	34 x 1/8"	48	0,191
20	59	20	44 x 1/6"	53	0,332
25	72	25	52 x 1/6"	65	0,412
32	77	31	58 x 1/6"	70	0,533
40	82	37	65 x 1/6"	75	0,624
50	93	49	78 x 1/6"	86	0,850
65	105	66	95 x 1/6"	97	1,386
80	115	81	110 x 1/4"	107	2,020
100	130	100	130 x 1/4"	120	2,800

#### Bend K/M - K/M, 90°

Угольник К/М - К/М, 90°

Bogen K/M - K/M, 90°, Oblouk K/M - K/M, 90°

DIN 11 852



3008

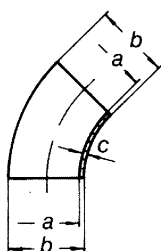
DN	Dimensions • Размер • Baumaße • Rozměry			
	b	d	e	kg
	závit DIN 405			
10	10	28 x 1/8"	39	0,199
15	16	34 x 1/8"	48	0,253
20	20	44 x 1/6"	53	0,432
25	25	52 x 1/6"	65	0,547
32	31	58 x 1/6"	70	0,697
40	37	65 x 1/6"	75	0,837
50	49	78 x 1/6"	86	1,090
65	66	95 x 1/6"	97	1,772
80	81	110 x 1/4"	107	2,560
100	100	130 x 1/4"	120	3,580

#### Bend S - S, 45°

Угольник С - С, 45°

Bogen S - S, 45°, Oblouk S - S, 45°

DIN 11 852



3010

DN	Dimensions • Размер • Baumaße • Rozměry			
	a	b	c	kg
10	10	12	1,5	0,006
15	16	18	1,5	0,011
20	20	22	1,5	0,015
25	25	28	1,5	0,027
32	31	34	1,5	0,042
40	37	40	1,5	0,058
50	49	52	1,5	0,085
65	66	70	2	0,180
80	81	85	2	0,290
100	100	104	2	0,430
125	125	129	2	0,820
150	150	154	2	1,300

### 3.03 Fittings

Фитинги, Rohrformstücke, Tvarovky



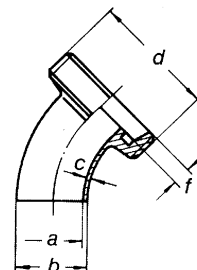
#### Dimensions • Размер • Ваумаße • Rozměry

a	b	c	d	kg	DN
závit DIN 405					
10	12	1,5	28 x 1/8"	0,040	10
16	18	1,5	34 x 1/8"	0,053	15
20	22	1,5	44 x 1/6"	0,099	20
25	28	1,5	52 x 1/6"	0,139	25
31	34	1,5	58 x 1/6"	0,185	32
37	40	1,5	65 x 1/6"	0,206	40
49	52	1,5	78 x 1/6"	0,305	50
66	70	2	95 x 1/6"	0,500	65
81	85	2	110 x 1/4"	0,740	80
100	104	2	130 x 1/4"	1,010	100

#### Bend G - S, 45°

Угольник Р - С, 45°  
Vogel G - S, 45°, Oblouk G - S, 45°

3013



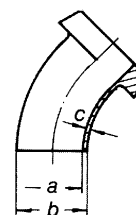
#### Dimensions • Размер • Ваумаße • Rozměry

a	b	c	kg	DN
10	12	1,5	0,022	10
16	18	1,5	0,033	15
20	22	1,5	0,057	20
25	28	1,5	0,099	25
31	34	1,5	0,129	32
37	40	1,5	0,149	40
49	52	1,5	0,205	50
66	70	2	0,376	65
81	85	2	0,530	80
100	104	2	0,800	100

#### Bend K - S, 45°

Угольник К - С, 45°  
Vogel K - S, 45°, Oblouk K - S, 45°

3014



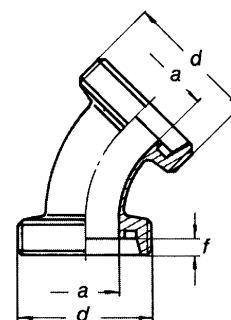
#### Dimensions • Размер • Ваумаße • Rozměry

a	d	kg	DN
závit DIN 405			
10	28 x 1/8"	0,074	10
16	34 x 1/8"	0,094	15
20	44 x 1/6"	0,182	20
25	52 x 1/6"	0,250	25
31	58 x 1/6"	0,327	32
37	65 x 1/6"	0,353	40
49	78 x 1/6"	0,525	50
66	95 x 1/6"	0,820	65
81	110 x 1/4"	1,190	80
100	130 x 1/4"	1,590	100

#### Bend G - G, 45°

Угольник Р - Р, 45°  
Vogel G - G, 45°, Oblouk G - G, 45°

3015



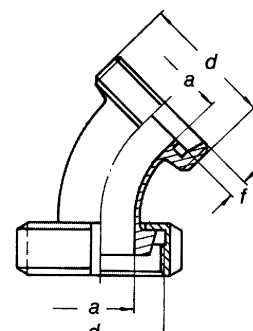
#### Dimensions • Размер • Ваумаße • Rozměry

a	d	kg	DN
závit DIN 405			
10	28 x 1/8"	0,125	10
16	34 x 1/8"	0,156	15
20	44 x 1/6"	0,276	20
25	52 x 1/6"	0,385	25
31	58 x 1/6"	0,491	32
37	65 x 1/6"	0,566	40
49	78 x 1/6"	1,756	50
66	95 x 1/6"	1,206	65
81	110 x 1/4"	1,730	80
100	130 x 1/4"	2,370	100

#### Bend K/M - G, 45°

Угольник К/М - Р, 45°  
Vogel K/M - G, 45°, Oblouk K/M - G, 45°

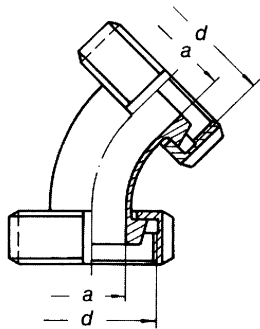
3016



### 3.04 Fittings

Фитинги, Rohrformstücke, Tvarovky

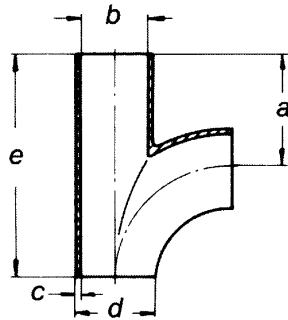
**Bend K/M - K/M, 45°**  
Угольник К/М - К/М, 45°  
Bogen K/M - K/M, 45°, Oblouk K/M - K/M, 45°



**3017**

DN	Dimensions • Размер • Baumaße • Rozměry		
	a	d	kg
		závit DIN 405	
10	10	28 x 1/8"	0,176
15	16	34 x 1/8"	0,218
20	20	44 x 1/6"	0,370
25	25	52 x 1/6"	0,520
32	31	58 x 1/6"	0,655
40	37	65 x 1/6"	0,779
50	49	78 x 1/6"	1,005
65	66	95 x 1/6"	1,592
80	81	110 x 1/4"	2,270
100	100	130 x 1/4"	3,150

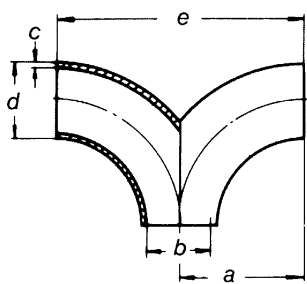
**Tee bend, S - S - S**  
Ответвительный штуцер С - С - С  
T-Bogen S - S - S, Oblouková odbočka S - S - S



**3030**

DN	Dimensions • Размер • Baumaße • Rozměry				
	a	b	c	d	e
25	50	25	1,5	28	100
32	55	31	1,5	34	110
40	60	37	1,5	40	120
50	70	49	1,5	52	140
65	80	66	2	70	160
80	90	81	2	85	180
100	100	100	2	104	200

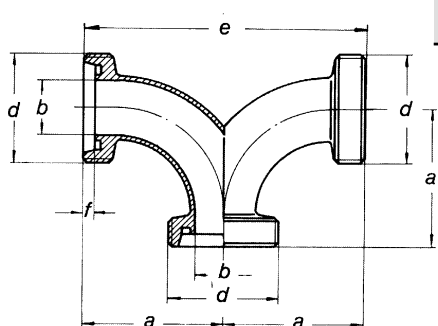
**Double tee bend, S - S - S**  
Трубопроводное разветвление С - С - С  
T-Doppelbogen S - S - S, Potrubní rozdvojka S - S - S



**3032**

DN	Dimensions • Размер • Baumaße • Rozměry				
	a	b	c	d	e
25	50	25	1,5	28	100
32	55	31	1,5	34	110
40	60	37	1,5	40	120
50	70	49	1,5	52	140
65	80	66	2	70	160
80	90	81	2	85	180
100	100	100	2	104	200

**Double tee bend, G - G - G**  
Трубопроводное разветвление Р - Р - Р  
T-Doppelbogen G - G - G, Potrubní rozdvojka G - G - G



**3033**

DN	Dimensions • Размер • Baumaße • Rozměry			
	a	b	d	e
			závit DIN 405	
25	72	25	52 x 1/6"	144
32	77	31	58 x 1/6"	154
40	82	37	65 x 1/6"	164
50	93	49	78 x 1/6"	186
65	105	66	95 x 1/6"	210
80	115	81	110 x 1/4"	230
100	130	100	130 x 1/4"	260

### 3.05 Fittings

Фитинги, Rohrformstücke, Tvarovky



Dimensions • Размер • Ваумаße • Rozměry						
a	b	c	d	e	kg	DN

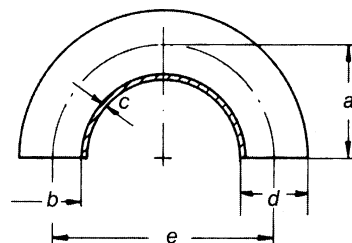
50	25	1,5	28	100	0,110	25
55	31	1,5	34	110	0,170	32
60	37	1,5	40	120	0,234	40
70	49	1,5	52	140	0,340	50
80	66	2	70	160	0,720	65
90	81	2	85	180	1,160	80
100	100	2	104	200	1,720	100

#### Bend S - S, 180°

Угольник С - С, 180°

Bogen S - S, 180°, Oblouk S - S, 180°

3034



Dimensions • Размер • Ваумаße • Rozměry						
a	b	d	e	kg	DN	

závit DIN 405

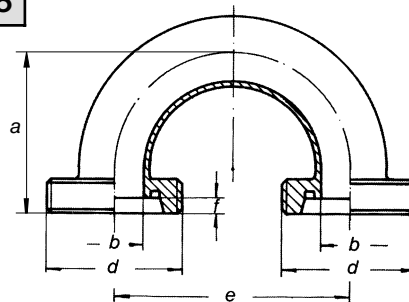
72	25	52 x 1/6"	100	0,332	25
77	31	58 x 1/6"	110	0,454	32
82	37	65 x 1/6"	120	0,528	40
93	49	78 x 1/6"	140	0,780	50
105	66	95 x 1/6"	160	1,360	65
115	81	110 x 1/4"	180	2,060	80
130	100	130 x 1/4"	200	2,880	100

#### Bend G - G, 180°

Угольник Р - Р, 180°

Bogen G - G, 180°, Oblouk G - G, 180°

3035



Dimensions • Размер • Ваумаße • Rozměry						
a	b	d	e	kg	DN	

závit DIN 405

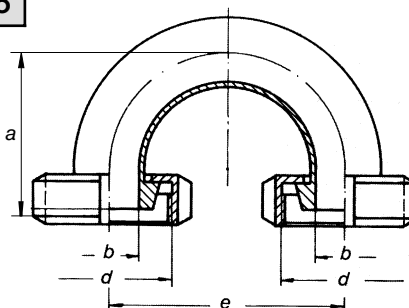
65	25	52 x 1/6"	100	0,602	25
70	31	58 x 1/6"	110	0,782	32
75	37	65 x 1/6"	120	0,954	40
86	49	78 x 1/6"	140	1,260	50
97	66	95 x 1/6"	160	2,132	65
107	81	110 x 1/4"	180	3,140	80
120	100	130 x 1/4"	200	4,440	100

#### Bend K/M - K/M, 180°

Угольник К/М - К/М, 180°

Bogen K/M - K/M, 180°, Oblouk K/M - K/M, 180°

3036



Dimensions • Размер • Ваумаße • Rozměry						
a	b	c	d	e	kg	DN

26	9	1,5	12	7	0,027	10
35	15	1,5	18	10	0,030	15
40	19	1,5	22	12	0,035	20
50	25	1,5	28	15	0,072	25
55	31	1,5	34	18	0,102	32
60	37	1,5	40	22	0,169	40
70	49	1,5	52	29	0,207	50
80	66	2	70	38	0,449	65
90	81	2	85	45,5	0,679	80
100	100	2	104	55	0,920	100
187,5	125	2	129	67,5	1,967	125
225	150	2	154	80	2,890	150

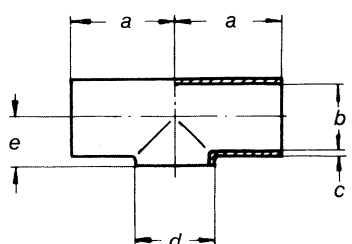
#### Tee, short S - S - S

DIN 11 850

T - деталь С - С - С

T - Stück, S - S - S, T - díl S - S - S (krátký)

3040

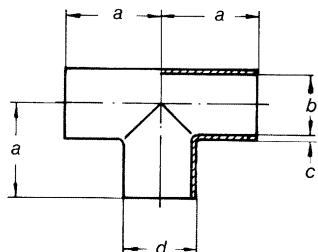


### 3.06 Fittings

Фитинги, Rohrformstücke, Tvarovky

#### Tee S - S - S

T - деталь С - С - С (длинный)  
T - Stück S - S - S, T - díl S - S - S



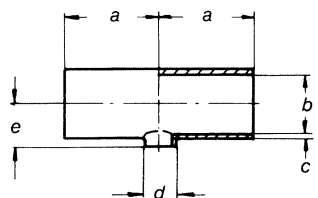
3041

DN	Dimensions • Размер • Baumaße • Rozměry					kg
	a	b	c	d		
10	26	10	1,5	12		0,024
15	35	16	1,5	18		0,041
20	40	20	1,5	22		0,056
25	50	25	1,5	28		0,097
32	55	31	1,5	34		0,136
40	60	37	1,5	40		0,220
50	70	49	1,5	52		0,270
65	80	66	2	70		0,575
80	90	81	2	85		0,860
100	100	100	2	104		1,150

#### Reducing tee, short S - S - S

DIN 11 850

T - деталь С - С - С (редукционная)  
T - Stück S - S - S, T - díl S - S - S (redukční)

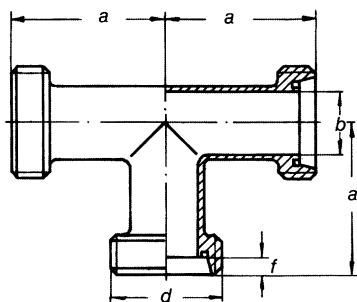


3044

DN	Dimensions • Размер • Baumaße • Rozměry						kg
	a	b	c	d	e		
40/25	60	37	1,5	28	22	0,173	
50/25	70	49	1,5	28	29	0,265	
50/40	70	49	1,5	40	29	0,260	
65/40	80	66	2	40	38	0,544	
65/50	80	66	2	52	38	0,538	
80/50	90	81	2	52	46	0,748	
80/65	90	81	2	70	46	0,740	
100/50	100	100	2	52	55	1,020	
100/65	100	100	2	70	55	1,012	
100/80	100	100	2	85	55	1,007	

#### Tee G - G - G

T - деталь Р - Р - Р  
T - Stück G - G - G, T - díl G - G - G



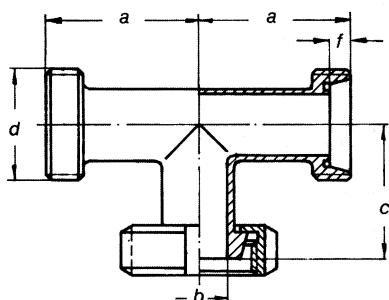
3045

DN	Dimensions • Размер • Baumaße • Rozměry				kg
	a	b	d		
závit DIN 405					
10	43	10	28 x 1/8"		0,132
15	52	16	34 x 1/8"		0,188
20	59	20	44 x 1/6"		0,338
25	72	25	52 x 1/6"		0,430
32	77	31	58 x 1/6"		0,562
40	82	37	65 x 1/6"		0,661
50	93	49	78 x 1/6"		0,930
65	105	66	95 x 1/6"		1,535
80	115	81	110 x 1/4"		2,210
100	130	100	130 x 1/4"		2,890

#### Tee G - G - K/M

DIN 11 852

T - деталь Р - Р - К/М  
Element-T G - G - K/M, T - díl G - G - K/M



3046

DN	Dimensions • Размер • Baumaße • Rozměry					kg
	a	b	c	d		
závit DIN 405						
10	43	10	39	28 x 1/8"		0,187
15	52	16	48	34 x 1/8"		0,250
20	59	20	53	44 x 1/6"		0,438
25	72	25	65	52 x 1/6"		0,565
32	77	31	70	58 x 1/6"		0,726
40	82	37	75	65 x 1/6"		0,874
50	93	49	86	78 x 1/6"		1,170
65	105	66	97	95 x 1/6"		1,921
80	115	81	107	110 x 1/4"		2,750
100	130	100	120	130 x 1/4"		3,670



### 3.07 Fittings

Фитинги, Rohrformstücke, Tvarovky



Dimensions • Размер • Baumaße • Rozměry					
a	b	c	d	kg	DN

závit DIN 405					
43	10	39	28 x 1/8"	0,187	10
52	16	48	34 x 1/8"	0,250	15
59	20	53	44 x 1/6"	0,438	20
72	25	65	52 x 1/6"	0,565	25
77	31	70	58 x 1/6"	0,726	32
82	37	75	65 x 1/6"	0,874	40
93	49	86	78 x 1/6"	1,170	50
105	66	97	95 x 1/6"	1,921	65
115	81	107	110 x 1/4"	2,750	80
130	100	120	130 x 1/4"	3,670	100

Dimensions • Размер • Baumaße • Rozměry					
a	b	c	d	kg	DN

závit DIN 405					
43	10	39	28 x 1/8"	0,242	10
52	16	48	34 x 1/8"	0,312	15
59	20	53	44 x 1/6"	0,538	20
72	25	65	52 x 1/6"	0,700	25
77	31	70	58 x 1/6"	0,890	32
82	37	75	65 x 1/6"	1,087	40
93	49	86	78 x 1/6"	1,410	50
105	66	97	95 x 1/6"	2,307	65
115	81	107	110 x 1/4"	3,290	80
130	100	120	130 x 1/4"	4,450	100

Dimensions • Размер • Baumaße • Rozměry					
a	b	c	d	kg	DN

závit DIN 405					
43	10	39	28 x 1/8"	0,242	10
52	16	48	34 x 1/8"	0,312	15
59	20	53	44 x 1/6"	0,538	20
72	25	65	52 x 1/6"	0,700	25
77	31	70	58 x 1/6"	0,890	32
82	37	75	65 x 1/6"	1,087	40
93	49	86	78 x 1/6"	1,410	50
105	66	97	95 x 1/6"	2,307	65
115	81	107	110 x 1/4"	3,290	80
130	100	120	130 x 1/4"	4,450	100

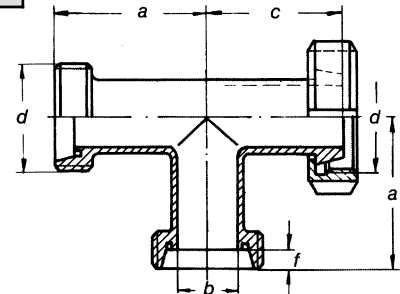
Dimensions • Размер • Baumaße • Rozměry					
b	c	d	kg	DN	

závit DIN 405					
10	39	28 x 1/8"	0,297	10	
16	48	34 x 1/8"	0,374	15	
20	53	44 x 1/6"	0,638	20	
25	65	52 x 1/6"	0,835	25	
31	70	58 x 1/6"	1,054	32	
37	75	65 x 1/6"	1,300	40	
49	86	78 x 1/6"	1,650	50	
66	97	95 x 1/6"	2,693	65	
81	107	110 x 1/4"	3,830	80	
100	120	130 x 1/4"	5,230	100	

#### Tee G - K/M - G DIN 11 852

T - деталь P - K/M - P  
T - Stück G - K/M - G, T - díl G - K/M - G

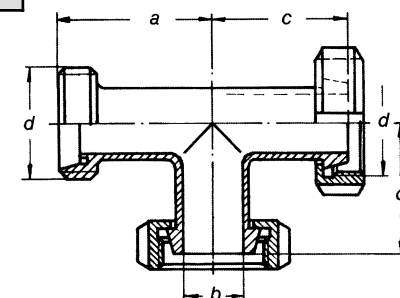
3047



#### Tee G - K/M - K/M DIN 11 852

T - деталь P - K/M - K/M  
T - Stück G - K/M - K/M, T - díl G - K/M - K/M

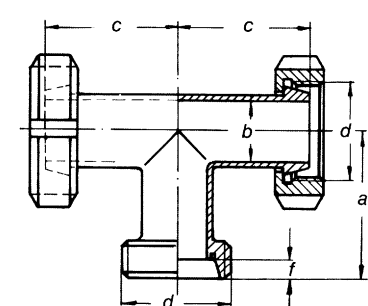
3048



#### Tee K/M - K/M - G DIN 11 852

T - деталь K/M - K/M - P  
T - Stück K/M - K/M - G, T - díl K/M - K/M - G

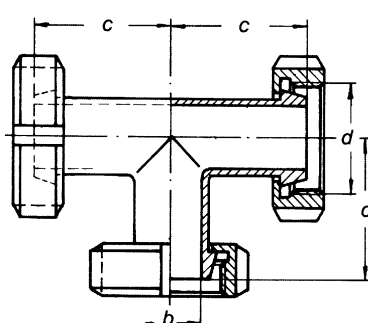
3049



#### Tee K/M - K/M - K/M DIN 11 852

T - деталь K/M - K/M - K/M  
T - Stück K/M - K/M - K/M, T - díl K/M - K/M - K/M

3050



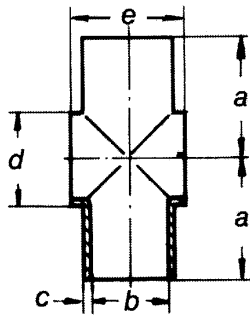
### 3.08 Fittings

Фитинги, Rohrformstücke, Tvarovky

#### Cross piece, short S - S - S - S

Крест С - С - С - С (короткий)

Kreuzstück S - S - S (scurta), Kříž S - S - S - S (krátký)



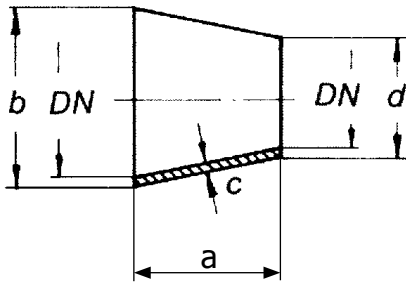
3054

DN	Dimensions • Размер • Ваумаße • Rozměry				
	a	b	c	d	e
25	50	25	1,5	28	30
32	55	31	1,5	34	36
40	60	37	1,5	40	44
50	70	49	1,5	52	58
65	80	66	2	70	76
80	90	81	2	85	91
100	100	100	2	104	110

#### Reducing piece S - S, symmetric

Футорка симметричная С - С

Reduzierstück S - S, Přečodky symetrické S - S



3060

DN	Dimensions • Размер • Ваумаße • Rozměry			
	a	b	c	d
15/10	11	19	1,5	13
20/10	18	23	1,5	13
20/15	7	23	1,5	19
25/10	29	29	1,5	13
25/15	30	29	1,5	19
25/20	11	29	1,5	23
32/20	22	35	1,5	23
32/25	11	35	1,5	29
40/10		41	1,5	13
40/15	41	41	1,5	19
40/20	33	41	1,5	23
40/25	22	41	1,5	29
40/32	11	41	1,5	35
50/32	33	53	1,5	35
50/40	22	53	1,5	41
65/25	74,5	70	2,0/1,5	29
65/32	63,5	70	2,0/1,5	35
65/40	51	70	2	42
65/50	29	70	2	54
80/25		85	2	30
80/32	91,5	85	2	38
80/40	80,2	85	2	42
80/50	56	85	2	54
80/65	27	85	2	70
100/50	93	104	2	54
100/65	61	104	2	70
100/80	34	104	2	85

### 3.09 Fittings

Фитинги, Rohrformstücke, Tvarovky



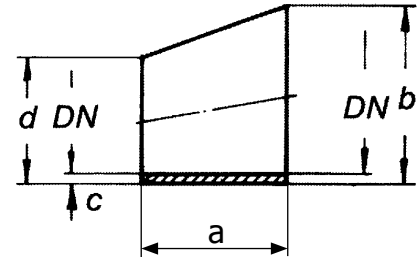
#### Dimensions • Размер • Ваумаße • Rozměry

a	b	c	d	DN
11	35	1,5	29	32/25
22	41	1,5	29	40/25
11	41	1,5	35	40/32
33	53	1,5	35	50/32
22	53	1,5	41	50/40
51	70	2	41	65/40
29	70	2	53	65/50
56	85	2	53	80/50
27	85	2	70	80/65
61	104	2	70	100/65
34	104	2	85	100/80

#### Reducing piece S - S, excentric

Футорка эксцентричная С - С  
Reduzierstück S - S, Přechodky excentrické S - S

3061



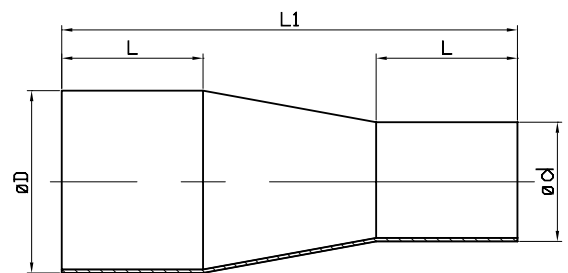
#### Dimensions • Размер • Ваумаße • Rozměry

D/d	L	L1	DN
18/12	18	45	15/10
22/12	18	53	20/10
22/18	20	60	20/15
28/22	20	60	25/20
28/18	20	80	25/15
34/28	30	80	32/25
40/34	35	88	40/32
40/28	35	102	40/25
52/40	40	113	50/40
52/34	40	129	50/32
52/28	40	115	50/25
70/52	40	130	65/50
70/40	40	120	65/40
70/34	40	125	65/32
85/70	40	120	80/65
85/52	40	125	80/50
85/40	40	140	80/40
104/85	40	120	100/80
104/70	40	127	100/65
104/52	40	160	100/50

#### Reducing piece S - S

Футорка симметричная С - С, длинная,  
Reduzierstück S - S, Přechodka symetrická S - S, dlouhá

3062



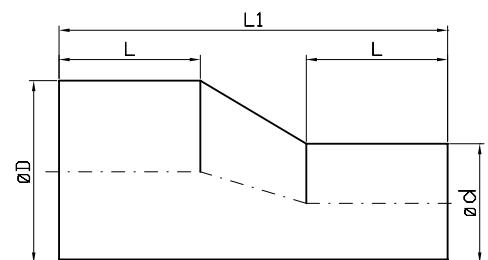
#### Dimensions • Размер • Ваумаße • Rozměry

D/d	L	L1	DN
22/18	20	60	20/15
28/22	20	60	25/20
28/18	20	60	25/15
34/28	40	100	32/25
40/34	40	100	32/20
40/28	40	100	32/15
52/40	40	100	40/32
52/34	40	125	40/25
70/52	40	125	40/20
70/40	40	140	50/40
85/70	40	110	50/32
85/52	40	130	50/25
104/85	40	130	65/50
104/70	45	155	65/40
104/52	45	150	80/65

#### Reducing piece S - S, excentric

Футорка эксцентричная С - С, длинная,  
Reduzierstück S - S, Přechodka excentrická S - S, dlouhá

3063



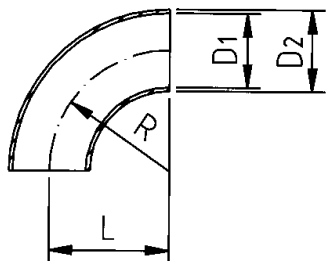
### 3.10 Fittings

Фитинги, Rohrformstücke, Tvarovky

#### Bend S - S, 90°, SMS

Угольник С - С, 90°, СМС

Bogen S - S, 90°, SMS, Oblouk S - S, 90°, SMS



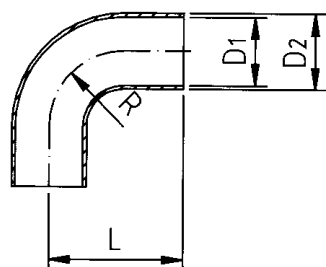
3101

DN	Dimensions • Размер • Baumaße • Rozměry					
	D1	D2	S	L	R	kg
1"	22,6	25,0	1,2	37	37	0,05
1 1/2"	35,6	38,0	1,2	52	52	0,10
2"	48,6	51,0	1,2	75	75	0,17
2 1/2"	60,3	63,5	1,6	90	90	0,39
3"	72,9	76,1	1,6	95	95	0,57
4"	97,6	101,6	2,0	150	150	1,17

#### Bend W - W, 90°, SMS

Угольник W - W, 90°, СМС

Bogen W - W, 90°, SMS, Oblouk W - W, 90°, SMS



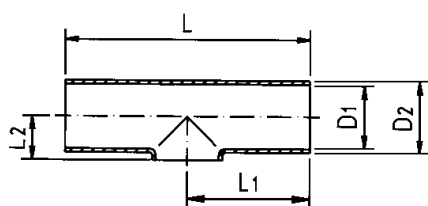
3102

DN	Dimensions • Размер • Baumaße • Rozměry				
	D1	D2	L	R	kg
1"	22,6	25,0	55	25,0	0,07
1 1/2"	35,6	38,0	70	38,0	0,13
2"	48,6	51,0	82	51,0	0,21
2 1/2"	60,3	63,5	105	63,5	0,42
3"	72,9	76,1	110	76,1	0,55

#### Tee, short S - S - S, SMS

T - деталь С - С - С, СМС

T - Stück, S - S - S, SMS, T - díl S - S - S, SMS (krátký)



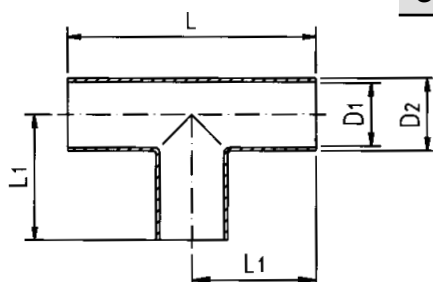
3140

DN	Dimensions • Размер • Baumaße • Rozměry					
	D1	D2	L	L1	L2	kg
1"	22,6	25,0	110	55	14	0,07
1 1/4"	29,6	32,0	128	64	18	0,13
1 1/2"	35,6	38,0	140	70	22	0,15
2"	48,6	51,0	164	82	29	0,24
2 1/2"	60,3	63,5	210	105	35	0,46
3"	72,9	76,0	220	110	41	0,72
4"	97,6	101,6	300	150	55	1,52

#### Tee S - S - S, SMS

T - деталь С - С - С, СМС (длинный)

T - Stück S - S - S, T - díl S - S - S, SMS



3141

DN	Dimensions • Размер • Baumaße • Rozměry				
	D1	D2	L	L1	kg
1"	22,6	25,0	110	55	0,09
1 1/4"	29,6	32,0	128	64	0,17
1 1/2"	35,6	38,0	140	70	0,18
2"	48,6	51,0	164	82	0,30
2 1/2"	60,3	63,5	210	105	0,61
3"	72,9	76,0	220	110	1,07
4"	97,6	101,6	300	150	1,97

## 4.01 Valves and cocks

Регулирующая арматура, Ventile und Hähne, Regulační armatury



### Dimensions • Размер • Ваумаße • Rozměry

A	C	E	DN
106	26	Rd 52 x 1/6"	25
126	32	Rd 58 x 1/6"	32
146	38	Rd 65 x 1/6"	40
156	49	Rd 78 x 1/6"	50

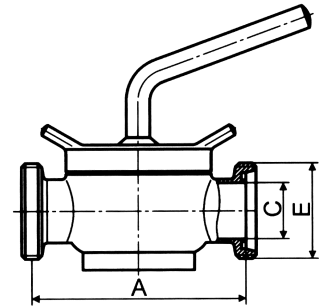
### Straight-way-cock G - G

DIN 11 850

Конический кран двухходовой P - P

Durchgangskükenhahn G - G, Kuželový ventil dvoucestný G - G

4010



### Dimensions • Размер • Ваумаße • Rozměry

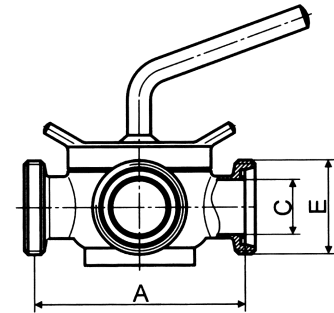
A	C	E	DN
106	26	Rd 52 x 1/6"	25
126	32	Rd 58 x 1/6"	32
146	38	Rd 65 x 1/6"	40
156	49	Rd 78 x 1/6"	50
184	66	Rd 95 x 1/6"	60

### Three-way-cock G - G - G

Конический кран трехходовой P - P - P

Dreivegekükenhahn G - G - G, Kuželový ventil trojcestný G - G - G

4011



### Dimensions • Размер • Ваумаße • Rozměry

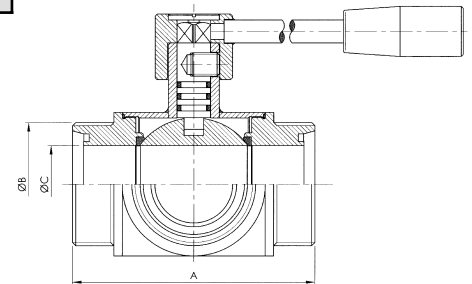
A	B	C	DN
108	Rd 28 x 1/8"	10	10
118	Rd 34 x 1/8"	15	15
130	Rd 44 x 1/6"	20	20
140	Rd 52 x 1/6"	25	25
156	Rd 58 x 1/6"	32	32
172	Rd 65 x 1/6"	40	40
182	Rd 78 x 1/6"	50	50
196	Rd 95 x 1/6"	65	65
256	Rd 110 x 1/4"	80	80
286	Rd 130 x 1/4"	100	100

### Three-way ball valve G - G - G

Шаровой кран трехходовой P - P - P

Dreivegekugelventil G - G - G, Trojcestný kulový ventil G - G - G

4021



### Dimensions • Размер • Ваумаße • Rozměry

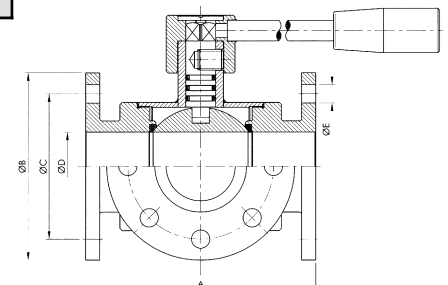
A	B	C	D	E	DN	
120	90	60	10	14	4	10
130	95	65	15	14	4	15
140	105	75	20	14	4	20
150	115	85	25	14	4	25
180	140	100	32	18	4	32
200	150	110	40	18	4	40
220	165	125	50	18	4	50
240	185	145	65	18	4	65
260	200	160	80	18	8	80
300	220	180	100	18	8	100

### Three-way ball valve PN - PN - PN

Шаровой кран трехходовой ПН - ПН - ПН

Dreivegekugelventil PN - PN - PN, Trojcestný kulový ventil PN - PN - PN

4024

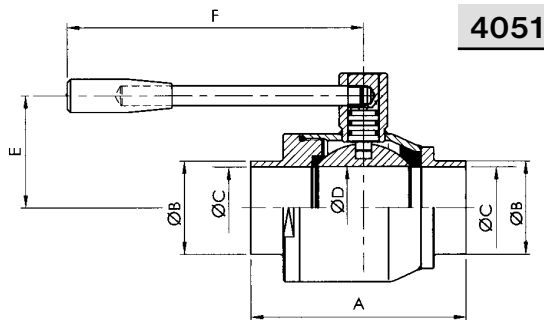


## 4.02 Valves and cocks

Регулирующая арматура, Ventile und Hähne, Regulační armatury

### Straight way ball cock S - S DIN 11 850

Шаровой кран С - С  
Durchgangskugelhahn S - S, Kulový ventil S - S

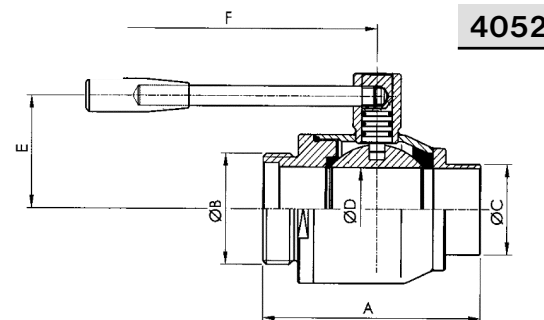


4051

DN	Dimensions • Размер • Baumaße • Rozměry					
	A	B	C	D	E	F
15	86	21	16	16	40	90
20	86	25	20	20	40	90
25	86	31	26	24	44	146
32	109	37	32	33	50	146
40	124	43	38	40	64	185
50	135	55	50	49,5	68	185
65	161	72	66	69	95	243
80	180	87	81	79	104	243
100	204	106	100	99	122	273
125	225	132	125	119	135	273

### Straight way ball cock G - S

Шаровой кран Р - С  
Durchgangskugelhahn G - S, Kulový ventil G - S

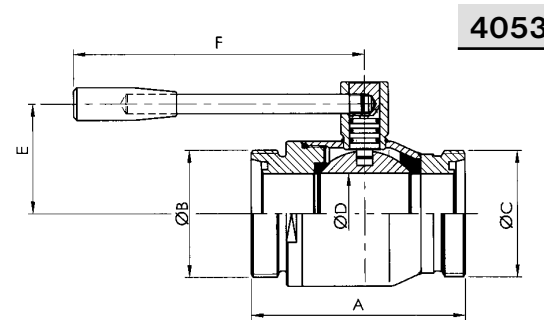


4052

DN	Dimensions • Размер • Baumaße • Rozměry					
	A	B	C	D	E	F
závit DIN 405						
25	86	52 x 1/6"	26	24	44	146
32	109	58 x 1/6"	32	33	50	146
40	125	65 x 1/6"	38	40	64	185
50	136	78 x 1/6"	50	49,5	68	185
65	161	95 x 1/6"	66	69	95	243
80	180	110 x 1/4"	81	79	104	243
100	204	130 x 1/4"	100	99	122	273
125	225	160 x 1/4"	125	119	135	273

### Straight way ball cock G - G

Шаровой кран Р - Р  
Durchgangskugelhahn G - G, Kulový ventil G - G

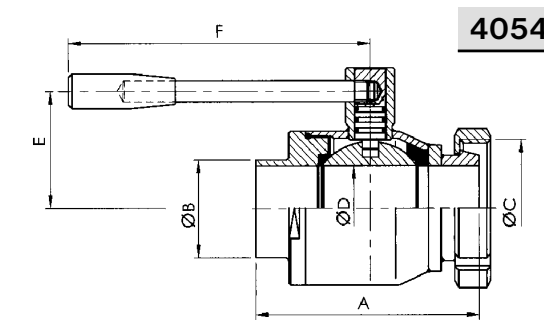


4053

DN	Dimensions • Размер • Baumaße • Rozměry				
	A	B/C	D	E	F
závit DIN 405					
25	86	52 x 1/6"	24	44	146
32	109	58 x 1/6"	33	50	146
40	127	65 x 1/6"	40	64	185
50	137	78 x 1/6"	49,5	68	185
65	161	95 x 1/6"	69	95	243
80	180	110 x 1/4"	79	104	243
100	204	130 x 1/4"	99	122	273
125	225	160 x 1/4"	119	135	273

### Straight way ball cock K/M - S

Шаровой кран К/М - С  
Durchgangskugelhahn K/M - S, Kulový ventil K/M - S



4054

DN	Dimensions • Размер • Baumaße • Rozměry					
	A	B	C	D	E	F
závit DIN 405						
25	86	26	52 x 1/6"	24	44	146
32	109	32	58 x 1/6"	33	50	146
40	125	38	65 x 1/6"	40	64	185
50	136	50	78 x 1/6"	49,5	68	185
65	161	66	95 x 1/6"	69	95	243
80	180	81	110 x 1/4"	79	104	243
100	204	100	130 x 1/4"	99	122	273
125	225	125	160 x 1/4"	119	135	273

## 4.03 Valves and cocks

Регулирующая арматура, Ventile und Hähne, Regulační armatury



### Dimensions • Размер • Baumaße • Rozměry

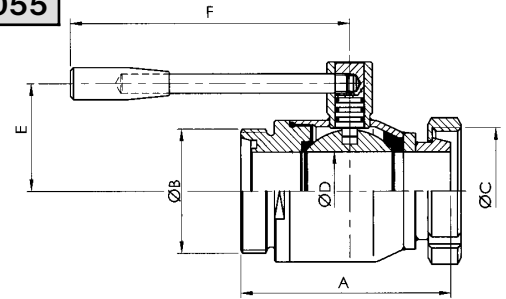
A	B/C	D	E	F	DN
závit DIN 405					
86	52 x 1/6"	24	44	146	25
109	58 x 1/6"	33	50	146	32
127	65 x 1/6"	40	64	185	40
137	78 x 1/6"	49,5	68	185	50
161	95 x 1/6"	69	95	243	65
180	110 x 1/4"	79	104	243	80
204	130 x 1/4"	99	122	273	100
225	160 x 1/4"	119	135	273	125

### Straight way ball cock K/M - G

Шаровой кран К/М - Р

Durchgangskugelhahn K/M - G, Kulový ventil K/M - G

4055



### Dimensions • Размер • Baumaße • Rozměry

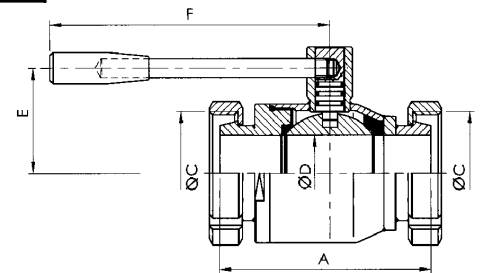
A	C	D	E	F	DN
závit DIN 405					
86	52 x 1/6"	24	44	146	25
109	58 x 1/6"	33	50	146	32
127	65 x 1/6"	40	64	185	40
137	78 x 1/6"	49,5	68	185	50
161	95 x 1/6"	69	95	243	65
180	110 x 1/4"	79	104	243	80
204	130 x 1/4"	99	122	273	100
225	160 x 1/4"	119	135	273	125

### Straight way ball cock K/M - K/M

Шаровой кран К/М - К/М

Durchgangskugelhahn K/M - K/M, Kulový ventil K/M - K/M

4056



### Dimensions • Размер • Baumaße • Rozměry

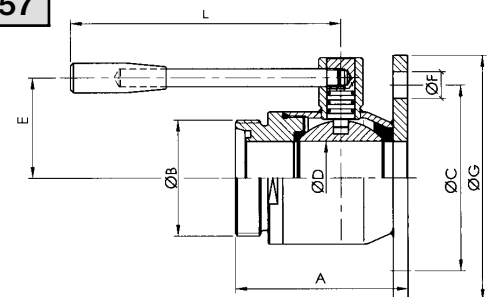
A	B	C	D	E	F	G	No. of Holes	kg	DN
závit DIN 405									
72	52 x 1/6"	85	24	44	14	115	4	146	25
93	58 x 1/6"	100	33	50	18	140	4	146	32
107	65 x 1/6"	110	40	64	18	150	4	185	40
117	78 x 1/6"	125	49,5	68	18	165	4	185	50
141	95 x 1/6"	145	69	95	18	185	4	243	65
156	110 x 1/4"	160	79	104	18	200	4	243	80
181	130 x 1/4"	180	99	122	18	220	8	273	100
201	160 x 1/4"	210	119	135	18	250	8	273	125

### Straight way ball cock PN - G

Шаровой кран ПН - Р

Durchgangskugelhahn PN - G, Kulový ventil PN - G

4057



### Dimensions • Размер • Baumaße • Rozměry

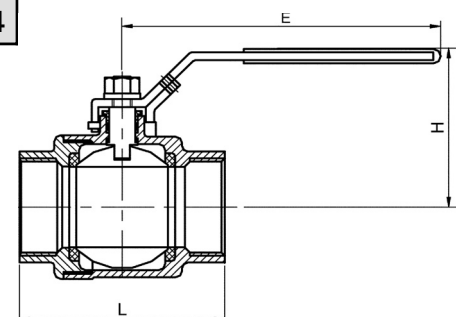
L	E	H	kg	DN
55	108	46	0,29	1/4"
55	108	46	0,24	3/8"
65	108	56	0,35	1/2"
74	132	62	0,54	3/4"
88	160	70	0,88	1"
102	160	78	1,32	1 1/4"
110	195	92	1,90	1 1/2"
125	195	102	2,98	2"
162	270	140	6,20	2 1/2"
178	270	148	9,00	3"
280	195	175	18,05	4"

### 2-Pieces ball cock G - G

Шаровой кран Р - Р (из двух частей)

2-Teiling Kugelhan G - G, Kulový ventil G - G (dvoudílný)

4064



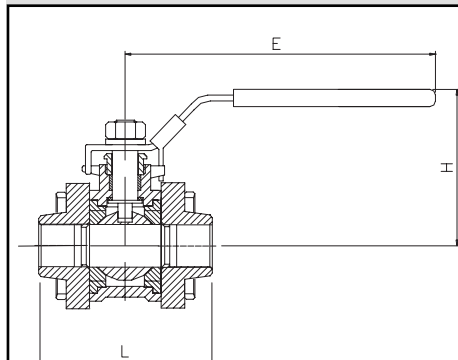
## 4.04 Valves and cocks

Регулирующая арматура, Ventile und Hähne, Regulační armatury

### 3-Pieces ball cock S - S

Шаровой кран С - С (из трёх частей)

3-Teilung Kugelhahn S - S, Kulový ventil S - S (trojdílný)

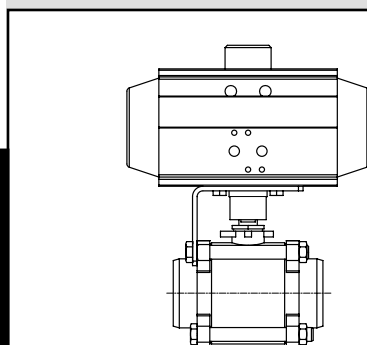


**4065**

DN	Dimensions • Размер • Baumaße • Rozměry		
	L	E	H
8	60	106	54
10	60	106	54
15	75	106	60
20	77	132	66
25	85	158	76
32	104	158	82
40	120	193	94
50	130	193	103
65	162	267	139
80	182	267	145
100	228	292	198

### 3-Pieces ball cock S - S with AT SR 4405

3-Pieces ball cock S - S with AT DA 4410



**4065 P05**

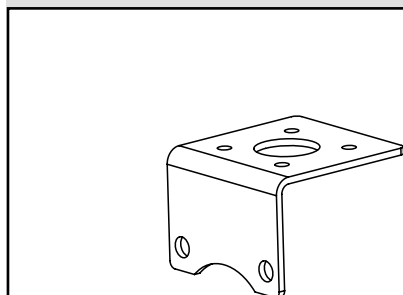
**4065 P10**

DN	Dimensions • Размер • Baumaße • Rozměry		
10			
15			
20			
25			
32			
40			
50			
65			
80			
100			

### Holding device - 3-pieces ball cock

Держатель пневмопривода для шар. крана

Haltenconsole für 3-teiling kugelhan, Držák pneupohonu pro kul.ventil



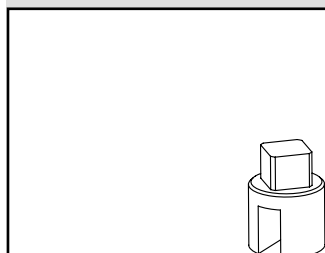
**4077**

DN	Dimensions • Размер • Baumaße • Rozměry		
10			
15			
20			
25			
32			
40			
50			
65			
80			
100			

### Catch driver for 3-pieces ball cock

Сцепление для шар. крана

Kupplung für 3-teiling kugelhan, Unašeč pneupohonu



**4078**

DN	Dimensions • Размер • Baumaße • Rozměry		
10			
15			
20			
25			
32			
40			
50			
65			
80			
100			



## 4.05 Valves and cocks

Регулирующая арматура, Ventile und Hähne, Regulační armatury



### Dimensions • Размер • Ваумаße • Rozměry

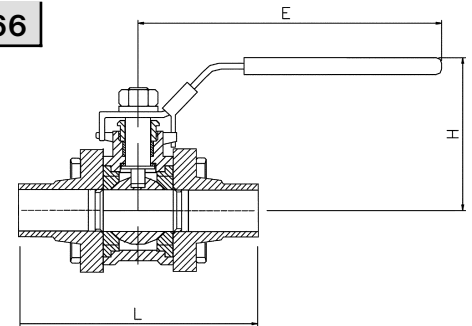
L	E	H	DN
	106	54	8
114	106	54	10
123,5	106	60	15
133	132	66	20
142	158	76	25
174,5	158	82	32
188	193	94	40
221	193	103	50
	267	139	65
	267	145	80
	292	198	100

### Ball valve 3-pieces for orbital welding

Шаровой кран С - С (из трёх частей)

3-Teilung Kugelhahn S - S, Kulový ventil S - S (trojdílný) pro orbitální svařování

4066



### Dimensions • Размер • Ваумаße • Rozměry

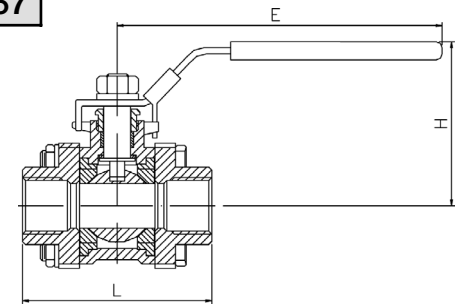
L	E	H	DN
60	106	54	1/4"
60	106	54	3/8"
75	106	60	1/2"
77	132	66	3/4"
85	158	76	1"
104	158	82	1 1/4"
120	193	94	1 1/2"
130	193	103	2"
162	267	139	2 1/2"
182	267	154	3"
228	292	198	4"

### 3-Pieces ball cock G - G

Шаровой кран Р - Р (из трёх частей)

3-Teilung Kugelhahn G - G, Kulový ventil G - G (trojdílný)

4067



### Dimensions • Размер • Ваумаße • Rozměry

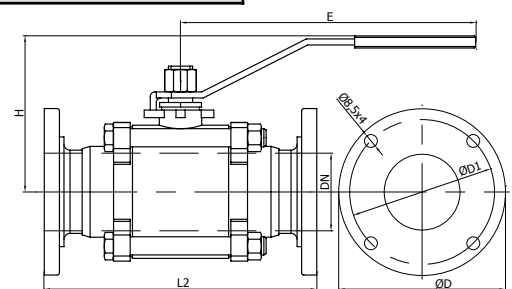
D	D1	L2	E	H	DN
87	73	121	158	76	25
92	78	142	158	82	32
97	82,5	166	193	94	40
110	95,5	176	193	103	50
127	112,5	208	267	139	65
142	127,5	238	267	145	80
162	147,5	288	292	198	100

### 3-Pieces ball cock PN 10 / 2041

Шаровой кран ПН - ПН (из трёх частей)

3-Teilung Kugelhahn PN - PN, Kulový ventil PN - PN (trojdílný)

4074 PN10 (2041)



### Dimensions • Размер • Ваумаße • Rozměry

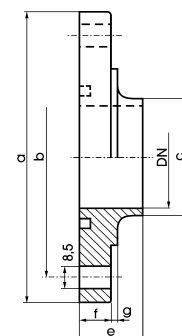
a	b	c	d	e	f	g	DN
87	73,0	31	26	20	10	3	25
92	78,0	37	32	21	10	3	32
97	82,5	43	38	25	10	3	40
110	95,5	55	50	25	10	3	50
127	112,5	72	66	25	10	3	65
142	127,5	87	81	30	16	3	80
162	147,5	106	100	32	16	3	100

### Flange with groove PN 10

Фланец ПН 10 с шейкой

Kleinflansch PN 10 mit Nut, Krková příruba PN 10 se zápchem

2040



## 4.06 Valves and cocks

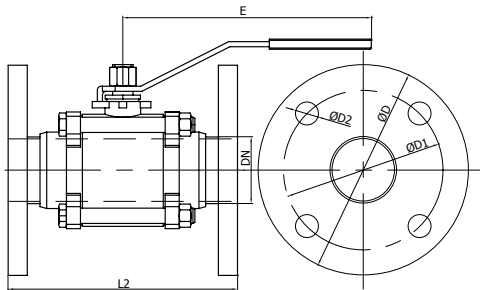
Регулирующая арматура, Ventile und Hähne, Regulační armatury

### 3-Pieces ball cock PN 10 / 2070

Шаровой кран ПН - ПН (из трёх частей)

3-Teiling Kugelhahn PN - PN, Kulový ventil PN - PN (trojdílný)

#### 4074 PN10 (2070)



DN	Dimensions • Размер • Baumaße • Rozměry					
	D	D1	D2	L2	E	H
25	115	85	14 x 4	125	158	76
32	140	100	18 x 4	140	158	82
40	150	110	18 x 4	150	193	94
50	165	125	18 x 4	165	193	103
65	185	145	18 x 4	185	267	139
80	200	160	18 x 8	200	267	145
100	220	180	18 x 8	220	292	198

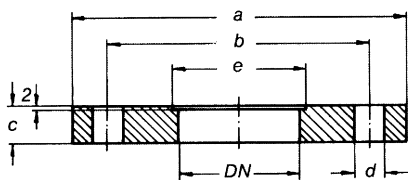
### Flange PN 10

DIN 2576

Фланец ПН 10

Flansch PN 10, Příklad PN 10

#### 2070



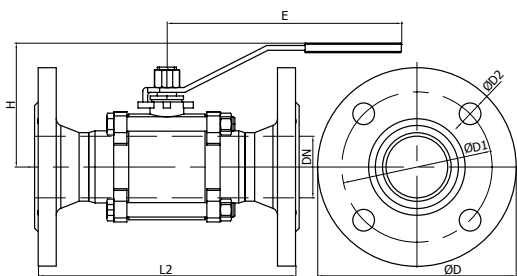
DN	Dimensions • Размер • Baumaße • Rozměry					
	a	b	c	d	e	kg
10	90	60	11	14 x 4	12,2	0,50
15	95	65	11	14 x 4	18,2	0,60
20	105	75	13	14 x 4	22,2	0,85
25	115	85	13	14 x 4	28,2	1,20
32	140	100	13	18 x 4	34,2	1,60
40	150	110	13	18 x 4	40,2	1,80
50	165	125	15	18 x 4	52,2	2,30
65	185	145	15	18 x 4	70,3	2,88
80	200	160	15	18 x 8	85,3	3,20
100	220	180	15	18 x 8	104,3	4,00

### 3-Pieces ball cock PN 16 / 2073

Шаровой кран ПН - ПН (из трёх частей)

3-Teiling Kugelhahn PN - PN, Kulový ventil PN - PN (trojdílný)

#### 4074 PN16 (2073)



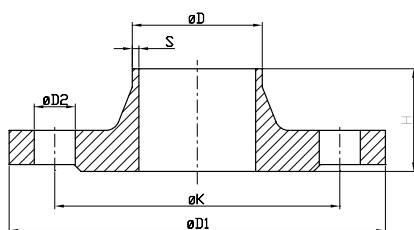
DN	Dimensions • Размер • Baumaße • Rozměry					
	D	D1	D2	L2	E	H
25	115	85	14 x 4	159	158	76
32	140	100	18 x 4	182	158	82
40	150	110	18 x 4	202	193	94
50	165	125	18 x 4	218	193	103
65	185	145	18 x 4	250	267	139
80	200	160	18 x 8	280	267	145
100	220	180	18 x 8	330	292	198

### Flange PN 16

Фланец ПН 16

S - Flansch PN 16, Příklad PN 16

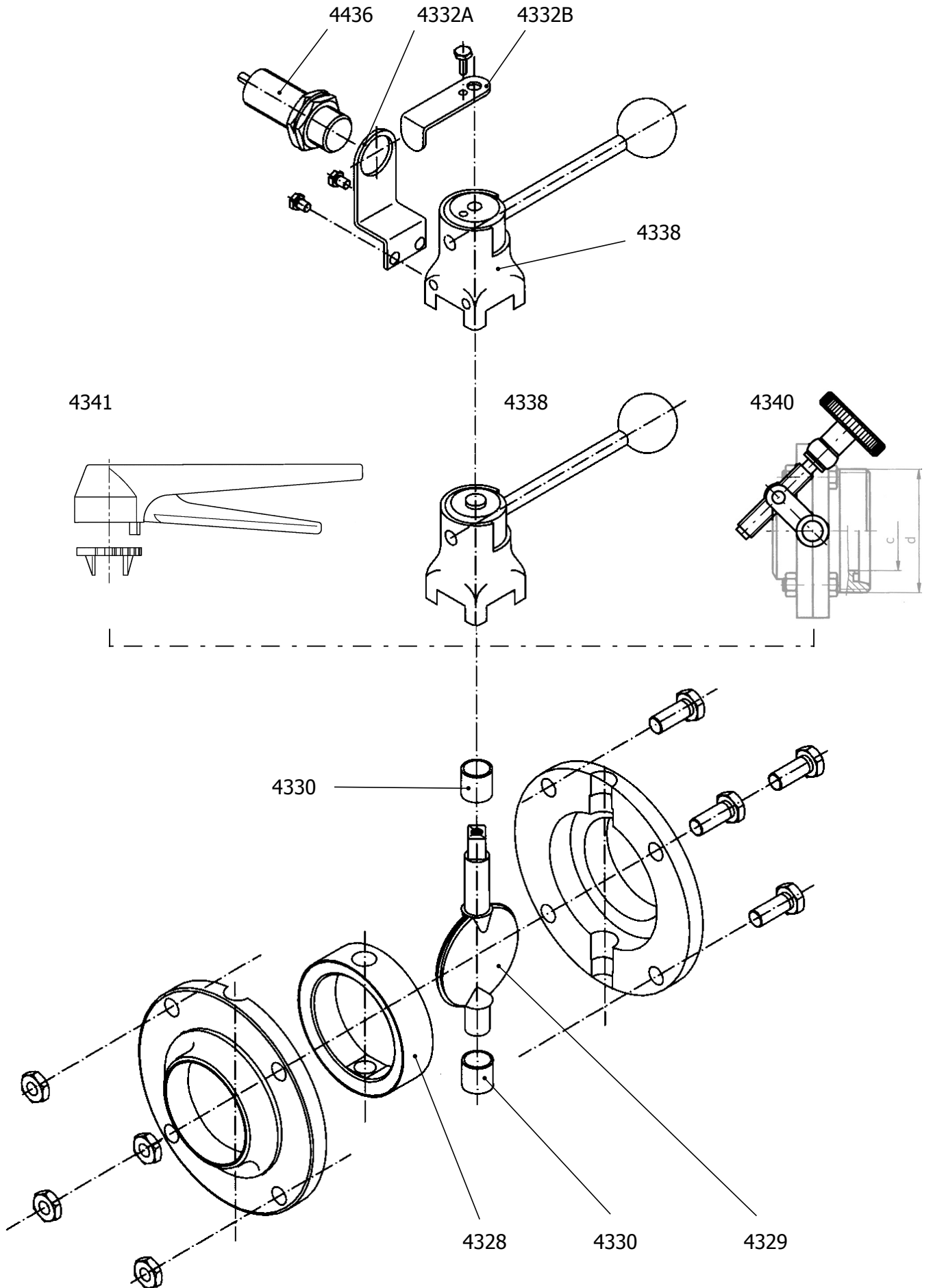
#### 2073



DN	Dimensions • Размер • Baumaße • Rozměry				
	D	D1	H	D2	S
10	15	90	35	14 x 4	2,5
15	21	95	35	14 x 4	2,5
20	25	105	38	14 x 4	2,5
25	31	115	38	14 x 4	2,5
32	37	140	40	18 x 4	2,5
40	43	150	42	18 x 4	2,5
50	55	165	45	18 x 4	2,5
65	72	185	45	18 x 4	3,0
80	87	200	50	18 x 8	3,0
100	106	220	52	18 x 8	3,0
125	133	250	55	18 x 8	4,0
150	159	285	55	22 x 12	4,5
200	209	340	62	22 x 12	4,5

## 4.07 Valves and cocks

Регулирующая арматура, Ventile und Hähne, Regulační armatury

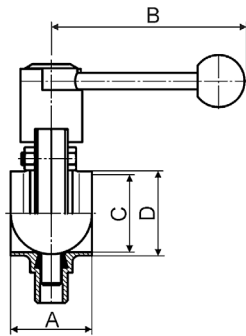


## 4.08 Valves and cocks

Регулирующая арматура, Ventile und Hähne, Regulační armatury

### Butterfly valve S - S

Заслонка прямая С - С  
Scheibventil S - S, Klapka přímá S - S

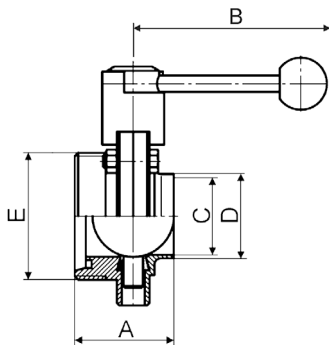


4301

DN	Dimensions • Размер • Baumaße • Rozměry				kg
	A	B	C	D	
25	40	114	26	31	1,19
32	42	114	32	37	1,24
40	50	140	38	43	1,41
50	50	140	50	55	1,61
65	50	140	66	72	2,09
80	60	174	81	87	3,76
100	64	174	100	106	4,41
125					
150					

### Butterfly valve G - S

Заслонка прямая Р - С  
Scheibventil G - S, Klapka přímá G - S

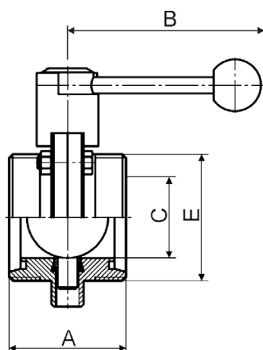


4302

DN	Dimensions • Размер • Baumaße • Rozměry					kg
	A	B	C	D	E	
						závit DIN 405
25	52	114	26	31	52 x 1/6"	1,32
32	53	114	32	37	58 x 1/6"	1,52
40	61	140	38	43	65 x 1/6"	1,65
50	61	140	50	55	78 x 1/6"	1,93
65	63	140	66	72	95 x 1/4"	2,46
80	80	174	81	87	110 x 1/4"	4,27
100	84	174	100	106	130 x 1/4"	5,18
125						
150						

### Butterfly valve G - G

Заслонка прямая Р - Р  
Scheibventil G - G, Klapka přímá G - G

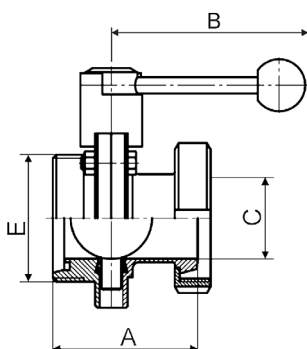


4303

DN	Dimensions • Размер • Baumaße • Rozměry				kg
	A	B	C	E	
					závit DIN 405
25	64	114	26	52 x 1/6"	1,45
32	64	114	32	58 x 1/6"	1,52
40	72	140	38	65 x 1/6"	1,89
50	72	140	50	78 x 1/6"	2,25
65	76	140	66	95 x 1/6"	2,83
80	100	174	81	110 x 1/4"	4,78
100	104	174	100	130 x 1/4"	5,95
125					
150					

### Butterfly valve K/M - G

Заслонка прямая К/М - Р  
Scheibventil K/M - G, Klapka přímá K/M - G



4304

DN	Dimensions • Размер • Baumaße • Rozměry				kg
	A	B	C	E	
					závit DIN 405
25	74	114	26	52 x 1/6"	1,56
32	78	114	32	58 x 1/6"	1,68
40	87	140	38	65 x 1/6"	2,00
50	89	140	50	78 x 1/6"	2,41
65	95	140	66	95 x 1/6"	3,27
80	117	174	81	110 x 1/4"	5,35
100	128	174	100	130 x 1/4"	6,74
125					
150					

## 4.09 Valves with Pneumatic Actuator

Регулирующая арматура, Ventile und Hähne, Regulační armatury

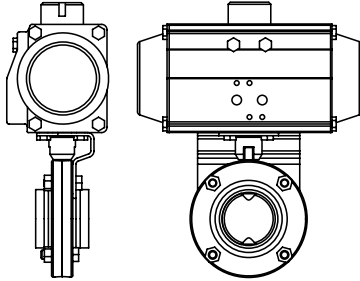


Butterfly valve S - S with AT SR 4405  
Butterfly valve S - S with AT DA 4410

DN DN

4301 P05

4301 P10

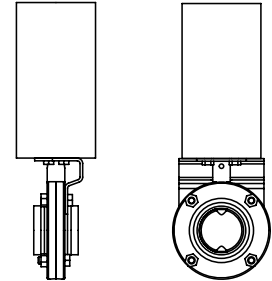


25	25
32	32
40	40
50	50
65	65
80	80
100	100
125	125
150	150

Butterfly valve S - S with vertical air drive SR 4420  
Butterfly valve S - S with vertical air drive DA 4415

4301 P20

4301 P15

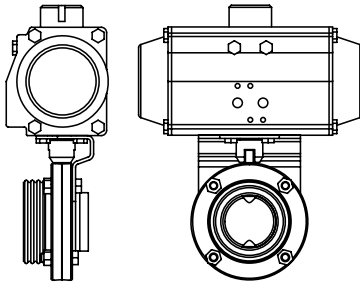


Butterfly valve G - S with AT SR 4405  
Butterfly valve G - S with AT DA 4410

DN DN

4302 P05

4302 P10

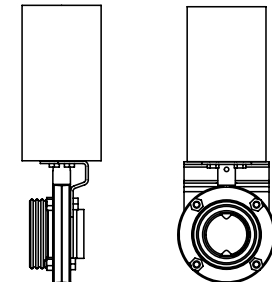


25	25
32	32
40	40
50	50
65	65
80	80
100	100
125	125
150	150

Butterfly valve G - S with vertical air drive SR 4420  
Butterfly valve G - S with vertical air drive DA 4415

4302 P20

4302 P15

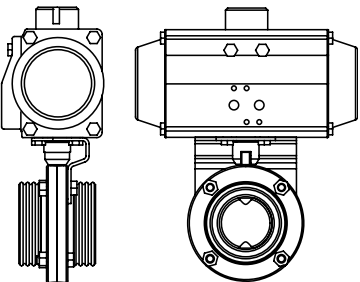


Butterfly valve G - G with AT SR 4405  
Butterfly valve G - G with AT DA 4410

DN DN

4303 P05

4303 P10

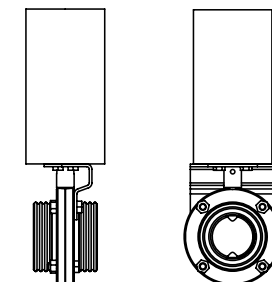


25	25
32	32
40	40
50	50
65	65
80	80
100	100
125	125
150	150

Butterfly valve G - G with vertical air drive SR 4420  
Butterfly valve G - G with vertical air drive DA 4415

4303 P20

4303 P15

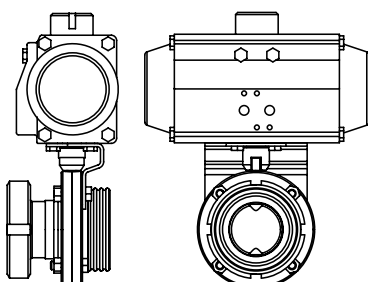


Butterfly valve K/M - G with AT SR 4405  
Butterfly valve K/M - G with AT DA 4410

DN DN

4304 P05

4304 P10

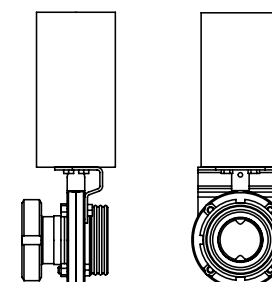


25	25
32	32
40	40
50	50
65	65
80	80
100	100
125	125
150	150

Butterfly valve K/M - G with vertical air drive SR 4420  
Butterfly valve K/M - G with vertical air drive DA 4415

4304 P20

4304 P15



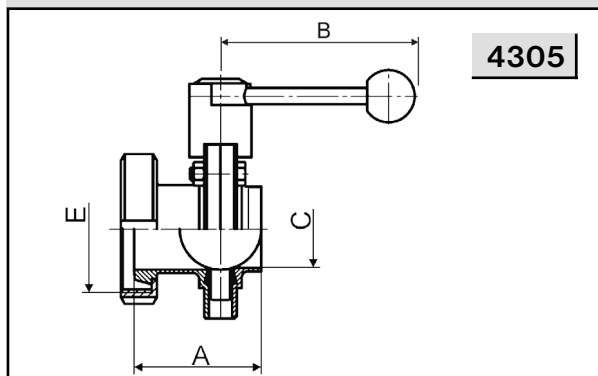
## 4.10 Valves and cocks

Регулирующая арматура, Ventile und Hähne, Regulační armatury

### Butterfly valve K/M - S

Заслонка прямая K/M - C

Scheibventil K/M - S, Klapka přímá K/M - S

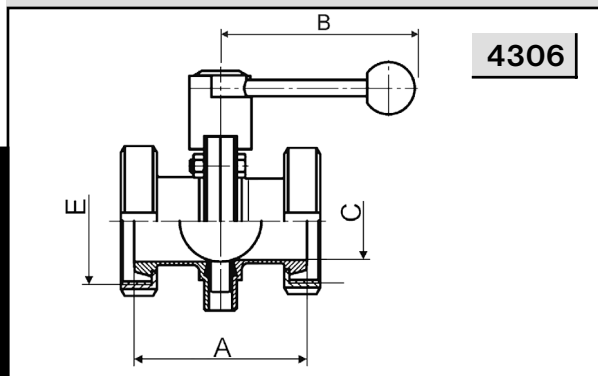


DN	Dimensions • Размер • Baumaße • Rozměry				
	A	B	C	E	kg
	závit DIN 405				
25	64	114	26	52 x 1/6"	1,43
32	67	114	32	58 x 1/6"	1,55
40	76	140	38	65 x 1/6"	1,76
50	78	140	50	78 x 1/6"	2,09
65	82	140	66	95 x 1/6"	2,90
80	97	174	81	110 x 1/4"	4,84
100	108	174	100	130 x 1/4"	5,97
125					
150					

### Butterfly valve K/M - K/M

Заслонка прямая K/M - K/M

Scheibventil K/M - K/M, Klapka přímá K/M - K/M

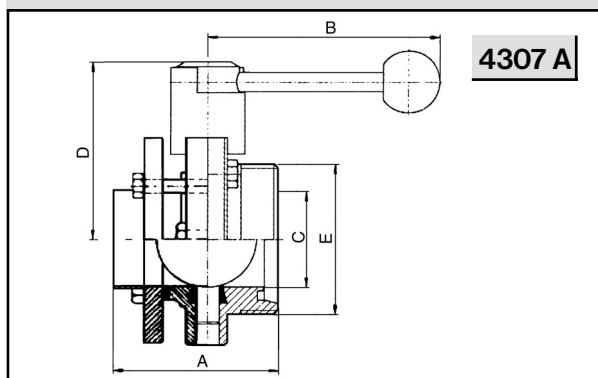


DN	Dimensions • Размер • Baumaße • Rozměry				
	A	B	C	E	kg
	závit DIN 405				
25	84	114	26	52 x 1/6"	1,62
32	92	114	32	58 x 1/6"	1,84
40	102	140	38	65 x 1/6"	2,07
50	106	140	50	78 x 1/6"	2,40
65	114	140	66	95 x 1/6"	3,04
80	134	174	81	110 x 1/4"	5,43
100	152	174	100	130 x 1/4"	6,50
125					
150					

### Butterfly valve PN - G

Заслонка прямая ПН - P

Scheibventil PN - G, Klapka přímá PN - G

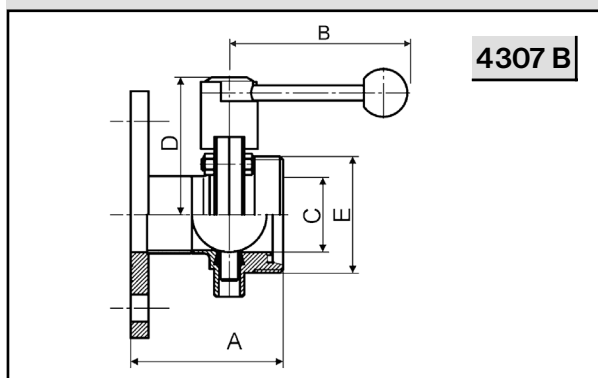


DN	Dimensions • Размер • Baumaße • Rozměry				
	B	C	D	E	kg
	závit DIN 405				
25	114	26	81	52 x 1/6"	1,77
32	114	32	84	58 x 1/6"	1,87
40	140	38	86	65 x 1/6"	2,07
50	140	50	92	78 x 1/6"	2,40
65	140	66	101	95 x 1/6"	3,04
80	174	81	114	110 x 1/4"	5,43
100	174	100	124	130 x 1/4"	6,50

### Butterfly valve PN - G

Заслонка прямая ПН - P

Scheibventil PN - G, Klapka přímá PN - G



DN	Dimensions • Размер • Baumaße • Rozměry					
	A	B	C	D	E	kg
	závit DIN 405					
25	106	114	26	81	52 x 1/6"	2,6
32	106	114	32	84	58 x 1/6"	3,2
40	110	140	38	86	65 x 1/6"	3,6
50	112	140	50	92	78 x 1/6"	4,6
65	122	140	66	101	95 x 1/6"	5,6
80	135	174	81	114	110 x 1/4"	8,0
100	140	174	100	124	130 x 1/4"	9,6

## 4.11 Valves with Pneumatic Actuator

Регулирующая арматура, Ventile und Hähne, Regulační armatury

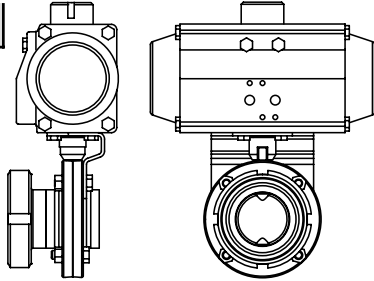


Butterfly valve K/M - S with AT SR 4405  
Butterfly valve K/M - S with AT DA 4410

DN DN

4305 P05

4305 P10

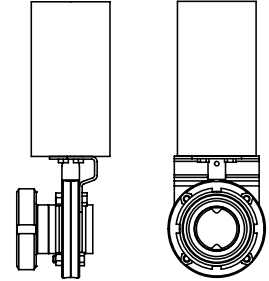


25	25
32	32
40	40
50	50
65	65
80	80
100	100
125	125
150	150

Butterfly valve K/M - S with vertical air drive SR 4420  
Butterfly valve K/M - S with vertical air drive DA 4415

4305 P20

4305 P15

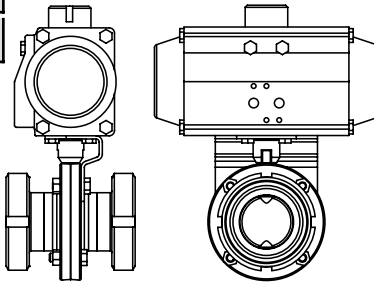


Butterfly valve K/M - K/M with AT SR 4405  
Butterfly valve K/M - K/M with AT DA 4410

DN DN

4306 P05

4306 P10

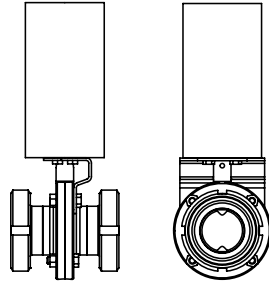


25	25
32	32
40	40
50	50
65	65
80	80
100	100
125	125
150	150

Butterfly valve K/M - K/M with vertical air drive SR 4420  
Butterfly valve K/M - K/M with vertical air drive DA 4415

4306 P20

4306 P15

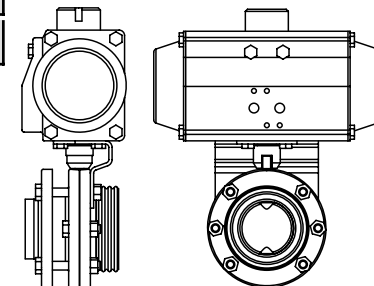


Butterfly valve PN - G with AT SR 4405  
Butterfly valve PN - G with AT DA 4410

DN DN

4307 A P05

4307 A P10

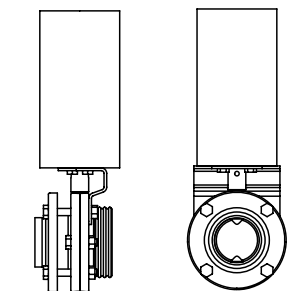


25	25
32	32
40	40
50	50
65	65
80	80
100	100

Butterfly valve PN - G with vertical air drive SR 4420  
Butterfly valve PN - G with vertical air drive DA 4415

4307 A P20

4307 A P15

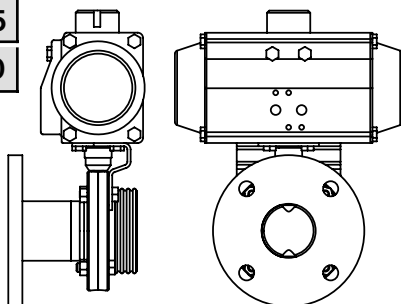


Butterfly valve PN - G with AT SR 4405  
Butterfly valve PN - G with AT DA 4410

DN DN

4307 B P05

4307 B P10

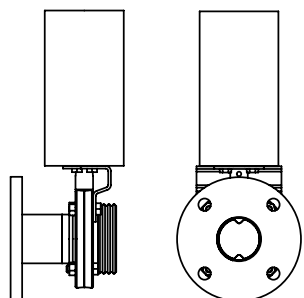


25	25
32	32
40	40
50	50
65	65
80	80
100	100

Butterfly valve PN - G with vertical air drive SR 4420  
Butterfly valve PN - G with vertical air drive DA 4415

4307 B P20

4307 B P15



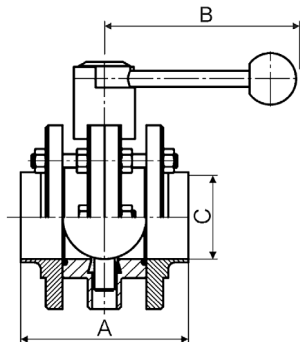
## 4.12 Valves and cocks

Регулирующая арматура, Ventile und Hähne, Regulační armatury

### Butterfly valve PN - PN

Заслонка прямая ПН - ПН

Scheibventil PN - PN, Klapka přímá PN - PN



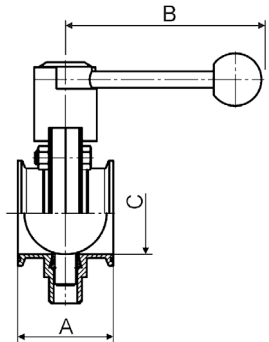
4308

DN	Dimensions • Размер • Baumaße • Rozměry			kg
	A	B	C	
25	84	114	26	2,35
32	86	114	32	2,49
40	100	140	38	2,73
50	100	140	50	3,19
65	100	140	66	3,99
80	120	174	81	7,10
100	146	174	100	8,58

### Butterfly valve C - C

Заслонка прямая Ц - Ц

Scheibventil C - C, Klapka přímá C - C



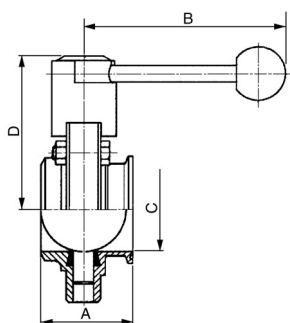
4309

DN	Dimensions • Размер • Baumaße • Rozměry		
	A	B	C
25	64	114	26
32	72	114	32
40	72	140	38
50	72	140	50
65	80	140	66
80	84	174	81
100	102	174	100

### Butterfly valve S - C

Заслонка прямая С - Ц

Scheibventil S - C, Klapka přímá S - C

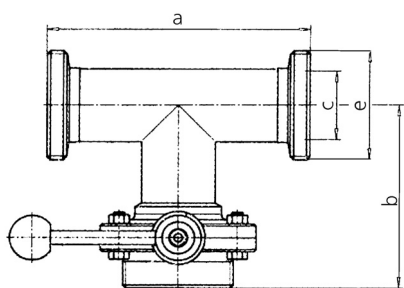


4310

DN	Dimensions • Размер • Baumaße • Rozměry				kg
	A	B	C	D	
25	52,5	114	50,5	88	1,34
32	54,5	114	50,5	91	1,39
40	62,5	140	50,5	95	1,56
50	62,5	140	64	101	1,76
65	62,5	140	91	110	2,24
80	72,0	174	106	118	3,91
100	72,0	174	119	127	4,56

### Three way butterfly G - G - G

Заслонка трехходовая однофланцевая Р - Р - Р, 1-fach-Mehrwege  
scheibventil G - G - G, Klapka trojcestná jednopřírubová G - G - G



4311

DN	Dimensions • Размер • Baumaße • Rozměry				kg
	a	b	c	e	
25	106	82	26	závit DIN 405 52 x 1/6"	1,67
32	120	90	32	58 x 1/6"	1,84
40	148	110	38	65 x 1/6"	2,23
50	175	120	50	78 x 1/6"	3,10
65	210	132	66	95 x 1/6"	3,91
80	220	150	81	110 x 1/4"	6,30
100	250	170	100	130 x 1/4"	8,73



## 4.12 Valves with Pneumatic Actuator

Регулирующая арматура, Ventile und Hähne, Regulační armatury

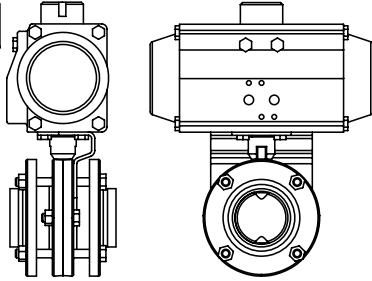


Butterfly valve PN - PN with AT SR 4405  
Butterfly valve PN - PN with AT DA 4410

DN DN

4308 P05

4308 P10

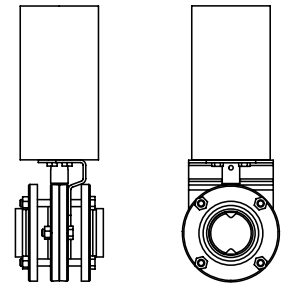


25	25
32	32
40	40
50	50
65	65
80	80
100	100
125	125
150	150

Butterfly valve PN - PN with vertical air drive SR 4420  
Butterfly valve PN - PN with vertical air drive DA 4415

4308 P20

4308 P15

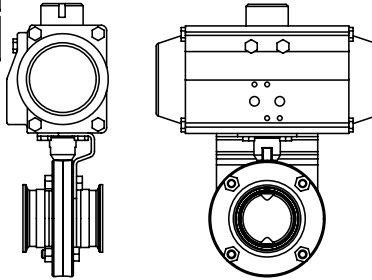


Butterfly valve C - C with AT SR 4405  
Butterfly valve C - C with AT DA 4410

DN DN

4309 P05

4309 P10

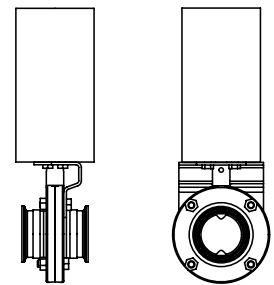


25	25
32	32
40	40
50	50
65	65
80	80
100	100
125	125
150	150

Butterfly valve C - C with vertical air drive SR 4420  
Butterfly valve C - C with vertical air drive DA 4415

4309 P20

4309 P15

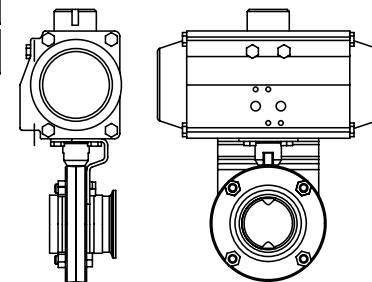


Butterfly valve S - C with AT SR 4405  
Butterfly valve S - C with AT DA 4410

DN DN

4310 P05

4310 P10

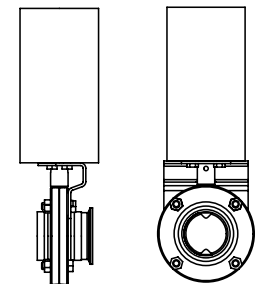


25	25
32	32
40	40
50	50
65	65
80	80
100	100
125	125
150	150

Butterfly valve S - C with vertical air drive SR 4420  
Butterfly valve S - C with vertical air drive DA 4415

4310 P20

4310 P15



Dimensions • Размер • Ваумаße • Rozměry

a b c e kg DN

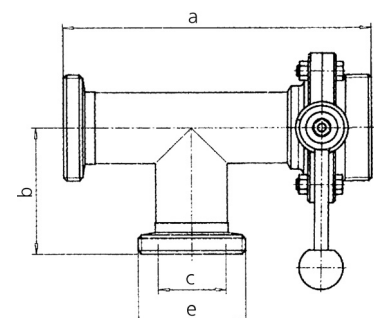
závit DIN 405

135	59	26	52 x 1/6"	1,67	25
160	64	32	58 x 1/6"	1,84	32
190	88	38	65 x 1/6"	2,23	40
215	98	50	78 x 1/6"	3,10	50
238	110	66	95 x 1/6"	3,91	65
260	120	81	110 x 1/4"	6,30	80
280	134	100	130 x 1/4"	8,73	100

Three way butterfly G - G - G

Заслонка трехходовая однофланцевая P - P - P, 1-fach-Mehrwege  
scheibenventil G - G - G, Klapka trojcestná jednopřírubová G - G - G

4312

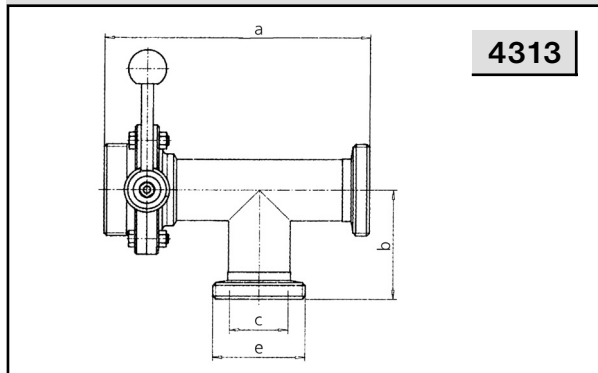


## 4.13 Valves and cocks

Регулирующая арматура, Ventile und Hähne, Regulační armatury

### Three way butterfly G - G - G

Заслонка трехходовая однофланцевая P - P - P, 1-fach-Mehrwege scheibventil G - G - G, Klapka trojcestná jednopřírubová G - G - G

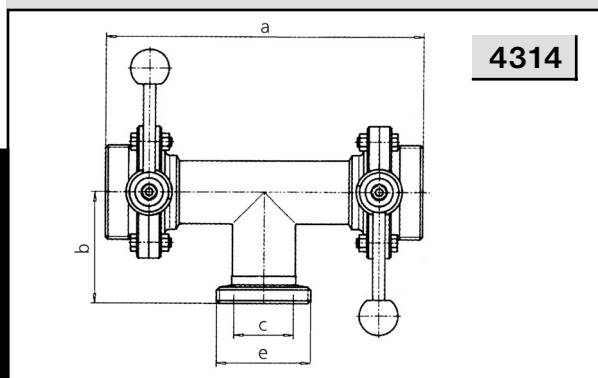


4313

DN	Dimensions • Размер • Baumaße • Rozměry				
	a	b	c	e	kg
	závit DIN 405				
25	135	59	26	52 x 1/6"	1,67
32	160	64	32	58 x 1/6"	1,84
40	190	88	38	65 x 1/6"	2,23
50	215	98	50	78 x 1/6"	3,10
65	238	110	66	95 x 1/6"	3,91
80	260	120	81	110 x 1/4"	6,30
100	280	134	100	130 x 1/4"	8,73

### Three way butterfly G - G - G

Заслонка трехходовая двухфланцевая P - P - P, 2-fach-Mehrwege scheibventil G - G - G, Klapka trojcestná dvouprřírubová G - G - G

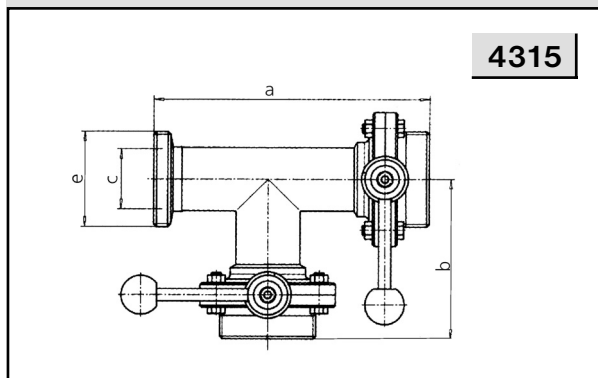


4314

DN	Dimensions • Размер • Baumaße • Rozměry				
	a	b	c	e	kg
	závit DIN 405				
25	166	59	26	52 x 1/6"	2,86
32	190	64	32	58 x 1/6"	3,07
40	230	88	38	65 x 1/6"	3,70
50	250	98	50	78 x 1/6"	4,42
65	270	110	66	95 x 1/6"	5,95
80	300	120	81	110 x 1/4"	9,77
100	330	134	100	130 x 1/4"	12,95

### Three way butterfly G - G - G

Заслонка трехходовая двухфланцевая P - P - P, 2-fach-Mehrwege scheibventil G - G - G, Klapka trojcestná dvouprřírubová G - G - G

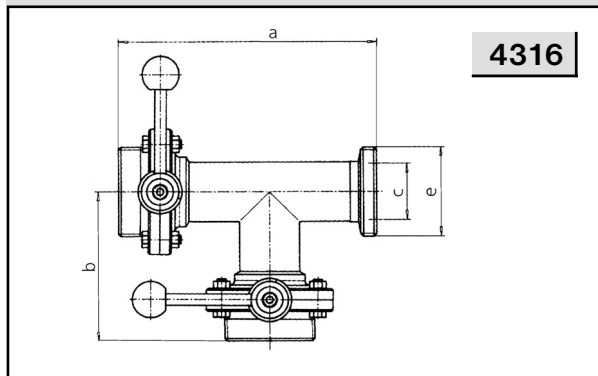


4315

DN	Dimensions • Размер • Baumaße • Rozměry				
	a	b	c	e	kg
	závit DIN 405				
25	135	82	26	52 x 1/6"	2,86
32	160	90	32	58 x 1/6"	3,07
40	190	110	38	65 x 1/6"	3,70
50	215	120	50	78 x 1/6"	4,42
65	238	132	66	95 x 1/6"	5,95
80	260	150	81	110 x 1/4"	9,77
100	280	170	100	130 x 1/4"	12,95

### Three way butterfly G - G - G

Заслонка трехходовая двухфланцевая P - P - P, 2-fach-Mehrwege scheibventil G - G - G, Klapka trojcestná dvouprřírubová G - G - G



4316

DN	Dimensions • Размер • Baumaße • Rozměry				
	a	b	c	e	kg
	závit DIN 405				
25	135	82	26	52 x 1/6"	2,86
32	160	90	32	58 x 1/6"	3,07
40	190	110	38	65 x 1/6"	3,70
50	215	120	50	78 x 1/6"	4,42
65	238	132	66	95 x 1/6"	5,95
80	260	150	81	110 x 1/4"	9,77
100	280	170	100	130 x 1/4"	12,95

## 4.14 Valves with Pneumatic Actuator

Регулирующая арматура, Ventile und Hähne, Regulační armatury



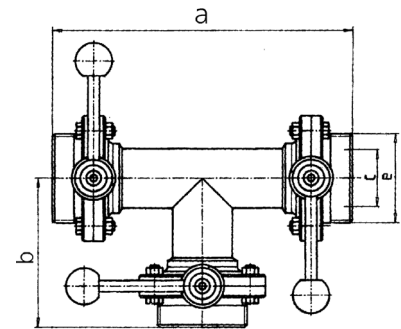
### Dimensions • Размер • Baumaße • Rozměry

a	b	c	e	kg	DN
			závit DIN 405		
166	82	26	52 x 1/6"	4,06	25
190	90	32	58 x 1/6"	4,30	32
230	110	38	65 x 1/6"	5,16	40
250	120	50	78 x 1/6"	6,08	50
270	132	66	95 x 1/6"	7,34	65
300	150	81	110 x 1/4"	13,66	80
330	170	100	130 x 1/4"	17,16	100

### Three way butterfly G - G - G

Заслонка трехходовая трехфланцевая P - P - P, 3-fach-Mehrwege scheibenventil G - G - G, Klapka trojcestná trojřubová G - G - G

4317



### Dimensions • Размер • Baumaße • Rozměry

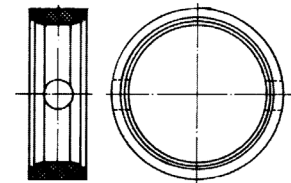
a	b	c	d	e	kg	DN
					0,016	25
					0,022	32
					0,026	40
					0,038	50
					0,052	65
					0,072	80
					0,074	100
					0,198	125
					0,220	150
Materiál: silikon						
EPDM						
Vitón						

### Spare seal for valve

Уплотнение для заслонок

Dichtung für Scheibenventil, Těsnění pro klapku

4328



### Dimensions • Размер • Baumaße • Rozměry

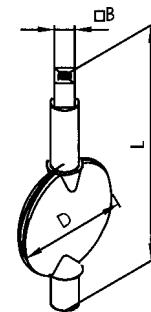
B	D	L	kg	DN
9,5	26	80	0,05	25
9,5	32	87,6	0,06	32
9,5	38	93,6	0,10	40
9,5	50	111	0,15	50
9,5	66	128,1	0,24	65
9,5	81	143,8	0,39	80
9,5	100	163,9	0,63	100
14,0	125	214	1,16	125
14,0	150	245,8	2,00	150

### Butterfly valve flaps

Диск заслонки

Klappen SV, Srdce klapky

4329



### Dimensions • Размер • Baumaße • Rozměry

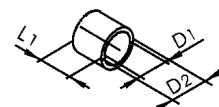
D1	D2	L1	DN
10	12	5	25
10	12	5	32
12	14	10	40
12	14	10	50
12	14	10	65
14	16	12	80
14	16	12	100
18	20	18	125
18	20	18	150

### Conductive butterfly valve bushing

подшипник диска заслонки

SV-ZB Buchse leitfähig, Ložisko klapky

4330



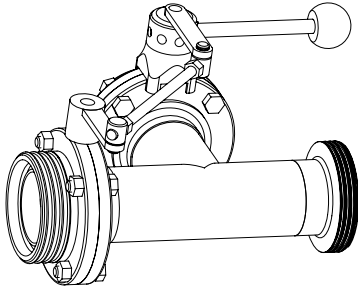
## 4.15 Valves and cocks

Регулирующая арматура, Ventile und Hähne, Regulační armatury

### Three-way coupled flap G - G - G

Заслонка трехходовая сопряженная P - P - P

Gekoppelte Dreiwegeklappe G - G - G, Trojcestná klapka spřažená G - G - G



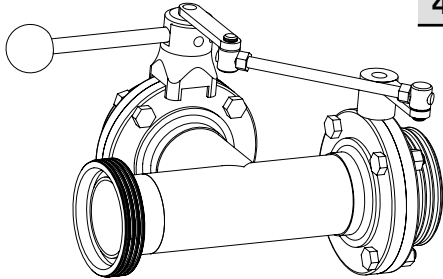
4331

DN	Dimensions • Размер • Baumaße • Rozměry					kg
	a	b	c	d		
25	135	82	52 x 1/6"	26		3,030
32	160	90	58 x 1/6"	32		3,055
40	190	110	65 x 1/6"	38		3,780
50	215	120	78 x 1/6"	50		6,140
65	238	132	95 x 1/6"	66		6,400
80	260	150	110 x 1/4"	81		10,460
100	280	170	130 x 1/4"	100		13,780
125	320	190	160 x 1/4"	125		22,800
150	360	210	190 x 1/4"	150		31,600

### Three-way coupled flap G - G - G

Заслонка трехходовая сопряженная P - P - P

Gekoppelte Dreiwegeklappe G - G - G, Trojcestná klapka spřažená G - G - G



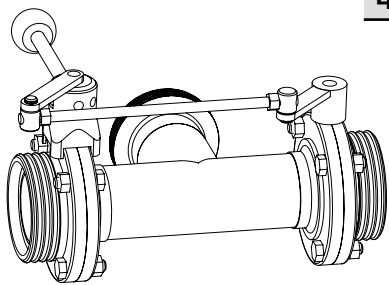
4332

DN	Dimensions • Размер • Baumaße • Rozměry					kg
	a	b	c	d		
25	135	82	52 x 1/6"	26		3,030
32	160	90	58 x 1/6"	32		3,055
40	190	110	65 x 1/6"	38		3,780
50	215	120	78 x 1/6"	50		6,140
65	238	132	95 x 1/6"	66		6,400
80	260	150	110 x 1/4"	81		10,460
100	280	170	130 x 1/4"	100		13,780
125	320	190	160 x 1/4"	125		22,800
150	360	210	190 x 1/4"	150		31,600

### Three-way coupled flap G - G - G

Заслонка трехходовая сопряженная P - P - P

Gekoppelte Dreiwegeklappe G - G - G, Trojcestná klapka spřažená G - G - G



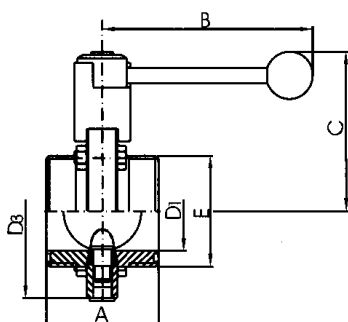
4333

DN	Dimensions • Размер • Baumaße • Rozměry					kg
	a	b	c	d		
25	166	59	52 x 1/6"	26		3,030
32	190	64	58 x 1/6"	32		3,055
40	230	88	65 x 1/6"	38		3,780
50	250	98	78 x 1/6"	50		6,140
65	270	119	95 x 1/6"	66		6,400
80	300	120	110 x 1/4"	81		10,460
100	330	134	130 x 1/4"	100		13,780
125	380	150	160 x 1/4"	125		22,800
150	420	170	190 x 1/4"	150		31,600

### Butterfly valve SMS G - G

Заслонка прямая СМС P - P

Scheibventil SMS G - G, Klapka přímá SMS G - G



4503

DN	Dimensions • Размер • Baumaße • Rozměry						kg
	A	B	C	D1	D3	E	
1"	64	107	90	22,5	87	40 x 1/6"	1,5
1 1/4"	64	107	92	29,2	92	48 x 1/6"	1,7
1 1/2"	72	137	94	35,5	97	60 x 1/6"	2,0
2"	72	137	101	48,5	110	70 x 1/6"	2,3
2 1/2"	76	137	110	60,5	127	85 x 1/6"	3,0
3"	90	167	123	72,1	142	98 x 1/6"	5,0
4"	104	167	134	97,6	162	132 x 1/6"	7,3

## 4.16 Valves with Pneumatic Actuator

Регулирующая арматура, Ventile und Hähne, Regulační armatury

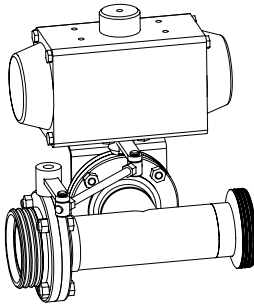


Butterfly valve G - G - G with AT SR 4405  
Butterfly valve G - G - G with AT DA 4410

DN DN

4331 P05

4331 P10

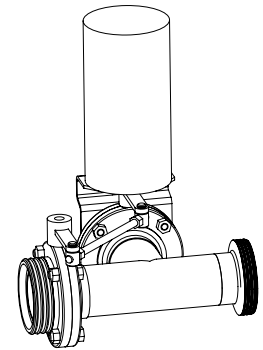


25	25
32	32
40	40
50	50
65	65
80	80
100	100
125	125
150	150

Butterfly valve G - G - G with vertical air drive SR 4420  
Butterfly valve G - G - G with vertical air drive DA 4415

4331 P20

4331 P15

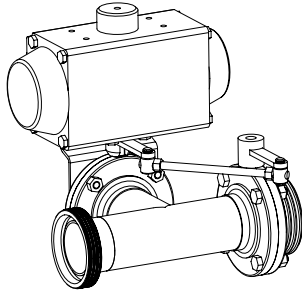


Butterfly valve G - G - G with AT SR 4405  
Butterfly valve G - G - G with AT DA 4410

DN DN

4332 P05

4332 P10

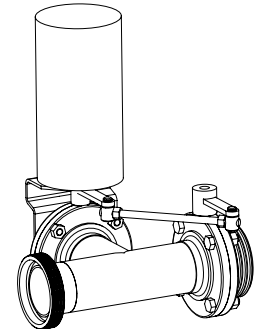


25	25
32	32
40	40
50	50
65	65
80	80
100	100
125	125
150	150

Butterfly valve G - G - G with vertical air drive SR 4420  
Butterfly valve G - G - G with vertical air drive DA 4415

4332 P20

4332 P15

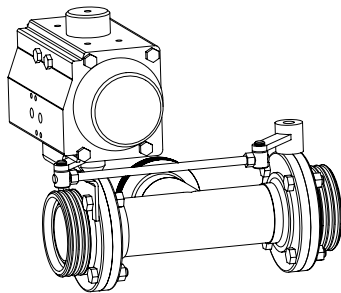


Butterfly valve G - G - G with AT SR 4405  
Butterfly valve G - G - G with AT DA 4410

DN DN

4333 P05

4333 P10

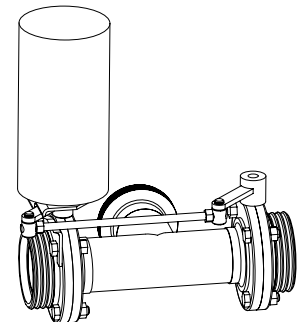


25	25
32	32
40	40
50	50
65	65
80	80
100	100
125	125
150	150

Butterfly valve G - G - G with AT SR 4420  
Butterfly valve G - G - G with AT DA 4415

4333 P05

4333 P10



Dimensions • Размер • Ваумаße • Rozměry

kg

DN

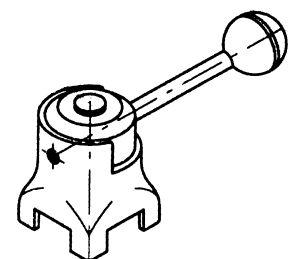
0,40	25
0,40	32
0,40	40
0,40	50
0,40	65
0,78	80
0,78	100

Lever of stainless steel

Рычаг ручного управления с арретиром

Handhebel (Griff) mit Arretierung, Páka ručního ovládání - s aretací

4338





## 4.18 Valves and cocks

Регулирующая арматура, Ventile und Hähne, Regulační armatury



### Dimensions • Размер • Ваумаße • Rozměry

B1	B2	D1	D2	D3	C	DN
		42	6,5		9	25
		42	6,5		9	32
		42	6,5		9	40
17	30,5	50	7,5	6,5	9	50 UNIV.
17	30,5	50	7,5	6,5	9	65 UNIV.
17	30,5	50	7,5	6,5	9	80 UNIV.
17	30,5	50	7,5	6,5	9	100 UNIV.

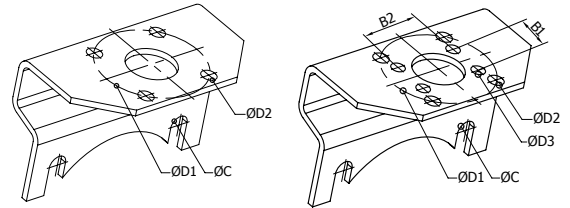
DN 25, 32, 40 - only for, только для, pouze pro: 4405, 4410  
 DN 50, 65, 80, 100 - universal for, для, pro: 4405, 4410, 4415, 4420

### Holding device - butterfly valve

Держатель пневмопривода  
 Haltekonsole, Držák pneuohonu

4390

4390 UNIV.



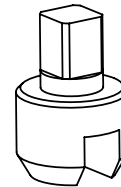
### Dimensions • Размер • Ваумаße • Rozměry

DN

### Driver

Поводок  
 Träger, Unašeč pro AT (SR, DA)

4394



### Dimensions • Размер • Ваумаße • Rozměry

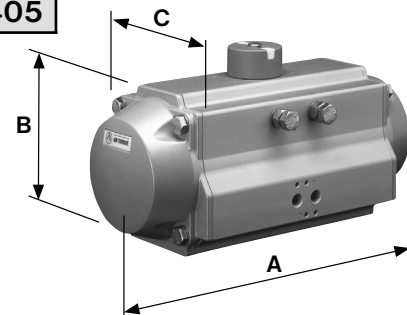
A B C DN

	A	B	C	Mk	Mk	DN
				[AIR-5 bar]	[SPRING]	
	140,5	69	70,5	6,5 Nm	6,0 Nm	SR 050
	158,5	85	83	11,2 Nm	10,0 Nm	SR 100
	210,5	102	94,5	22,7 Nm	20,3 Nm	SR 200
	247,5	115	106,3	33,3 Nm	30,0 Nm	SR 250
	268,5	127	123	54,2 Nm	48,6 Nm	SR 300
	345,0	145	141	117,0 Nm	102,0 Nm	SR 400

### Pneumatic Actuator Air - Spring (S - R)

Пневматический привод одинарного действия воздух - пружина С - Р,  
 Pneuantrieb S - R, Pneuohon jednočinný vzduch - pružina S - R

4405



### Dimensions • Размер • Ваумаße • Rozměry

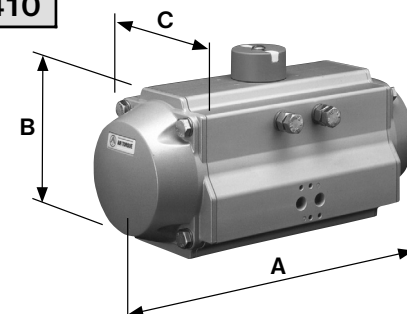
A B C DN

	A	B	C	Mk	DN
				[AIR-5 bar]	
	140,5	69	70,5	14,8 Nm	DA 050
	158,5	85	83	26,4 Nm	DA 100
	210,5	102	94,5	56,1 Nm	DA 200
	247,5	115	106,3	85,4 Nm	DA 250
	268,5	127	123	133,0 Nm	DA 300
	345,0	145	141	288,0 Nm	DA 400

### Pneumatic Actuator Air - Air (D - A)

Пневматический привод двойного действия воздух - воздух D - A  
 Pneuantrieb D - A, Pneuohon dvočinný vzduch - vzduch D - A

4410

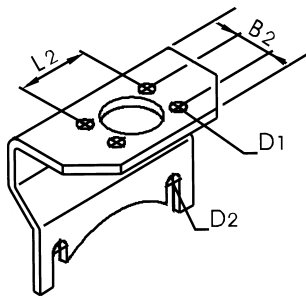


## 4.19 Valves and cocks

Регулирующая арматура, Ventile und Hähne, Regulační armatury

### Holding device - butterfly valve

Держатель пневмопривода  
Haltekonsole, Držák pneuohonu



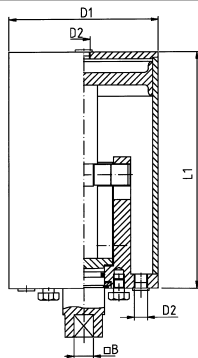
4414

DN	Dimensions • Размер • Baumaße • Rozměry				kg
	B2	D1	D2	L2	
25	17,6	6	9	30,3	0,2
32	17,6	6	9	30,3	0,3
40	17,6	6	9	30,3	0,3

only for - только для - pouze pro: 4415, 4420

### Vertical air-operated drive Air – Air D – A

Вертикальный пневматический привод двойного действия  
воздух - воздух D - A  
Antrieb D - A, Svislý pneuohon vzduch-vzduch D - A

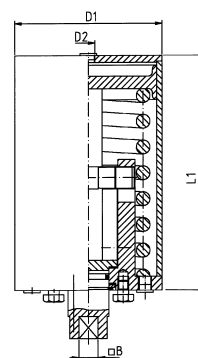


4415

DN	Dimensions • Размер • Baumaße • Rozměry				kg
	D1	D2	B	L1	
25	89	R 1/8"	9,5	175	2,5
32	89	R 1/8"	9,5	175	2,5
40	89	R 1/8"	9,5	175	2,5
50	89	R 1/8"	9,5	175	2,5
65	89	R 1/8"	9,5	175	2,5
80	104	R 1/8"	9,5	175	4,1
100	104	R 1/8"	9,5	175	4,1
125	129	R 1/8"	14,0	175	7,2
150	129	R 1/8"	14,0	175	7,2

### Vertical air-operated drive Air – Spring S – R

Вертикальный пневматический привод одинарного действия  
воздух - пружина C - P  
Antrieb S - R, Svislý pneuohon vzduch-pružina S - R

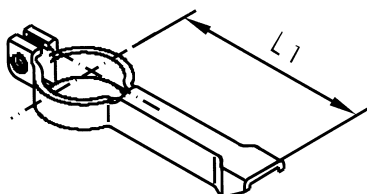


4420

DN	Dimensions • Размер • Baumaße • Rozměry				kg
	D1	D2	B	L1	
25	89	R 1/8"	9,5	175	3,1
32	89	R 1/8"	9,5	175	3,1
40	89	R 1/8"	9,5	175	3,1
50	89	R 1/8"	9,5	175	3,1
65	89	R 1/8"	9,5	175	3,1
80	104	R 1/8"	9,5	175	4,7
100	104	R 1/8"	9,5	175	4,7
125	129	R 1/8"	14,0	175	9,3
150	129	R 1/8"	14,0	175	9,3

### Signal contact arm for butterfly valve

Переключатель  
Schaltfahne, Mechanický indikátor



4422

DN	Dimensions • Размер • Baumaße • Rozměry		kg
	L1		
25 - 100	92		0,03
125 - 200	72		0,04



## 4.20 Valves and cocks

Регулирующая арматура, Ventile und Hähne, Regulační armatury



### Dimensions • Размер • Ваумаße • Rozměry

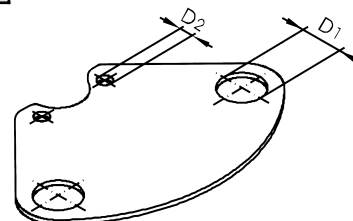
D1	D2	kg	DN
18,3	6	0,04	25-100
12,3	6	0,04	
18,3	9	0,05	125-200
12,3	9	0,05	

### Holding device - prox. switch - open/shut

Держатель включателя

Halteblech, Držák signalizace svíslého pohonu

4423



### Technical Features • Technische Daten • Technické data

DN

Anschluss / Air entry		G 1/8"		Description
Nennweite / Dimension		1,3 mm		
Arbeitsdruck / Air pressure		0-10 bar		- All entrles have G 1/8"
Temperatur / Temperature		-10 °C - +70 °C		- Single stable version
Schutzart / Enclosure		PI 65 - DIN 40050		- Body Aluminium anodised, with minimal external dimensions
Spannung / Voltage		24V AC	24V DC 230V AC	- Piston Stainless steel AISI 303
Leistung / Power consumption		5VA	3W 5VA	- Sealings NBR
Nenndurchfluss / Air flow		50l/min		- Screws Stainless steel AISI 304

### Solenoid valve directly operated 3/2 - WAYS

Соленоидный вентиль прямой

Magnetventil direkt gesteuert, Solenoidový ventil přímý

4427



### Technical Features • Technische Daten • Technické data

DN

Anschluss / Air entry		G 1/4"	
Nennweite / Dimension		5,5 mm	
Arbeitsdruck / Air pressure		2-10 bar	
Temperatur / Temperature		-10 °C -- +50 °C	
Schutzart / Enclosure		PI 65 -- DIN 40050	
Spannung / Voltage		24V AC	24V DC 230V AC
Leistung / Power consumption		5VA	3W 5VA
Nenndurchfluss / Air flow		950l/min	

#### Description

- Solenoid valve NAMUR with combined 5/2- and 3/2- ways function with standard coil and connector
- Easy change over from 5/2- to 3/2- ways operation by innovative sealing plate
- Single stable version
- Manual override as standard
- Body Aluminium anodised, with minimal external dimensions
- NAMUR coupling plate PA6-30% Glass fibre
- Piston Stainless steel AISI 303, Sealings NBR, Screws Stainless steel AISI 304

#### Beschreibung

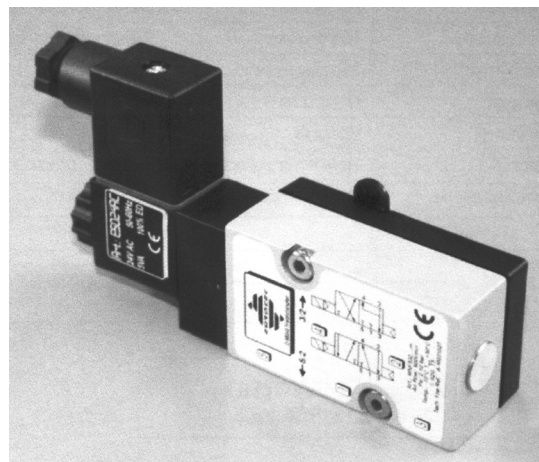
- Magnetventil NAMUR mit kombinierter 5/2- und 3/2- Wege Funktion mit Standardspule und Gerätestecker
- Leichtes Umschalten von 5/2- auf 3/2-Wege durch innovative Wendedichtung
- Luftfederrückstellung
- Serienmäßig mit Notbetätigung
- Gehäuse Aluminium eloxiert, mit minimalen Außenabmessungen
- NAMUR Adapterplatte PA6-30% GF
- Kolben Edelstahl 1.4305, Dichtungen NBR, Schrauben Edelstahl 1.4301

### Electromagnetic valve NAMUR

Соленоидный вентиль (клапан)

Magnetventil, Elektromagnetický ventil

4430



## 4.21 Valves and cocks

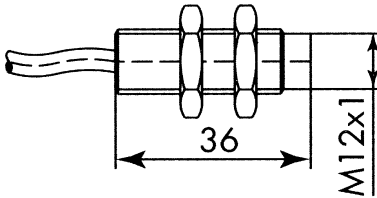
Регулирующая арматура, Ventile und Hähne, Regulační armatury

### Proximity switch

Индуктивный датчик

Endlagenrückmeldeschalter, indukční snímač

4436



DN

Dimensions • Размер • Baumaße • Rozměry

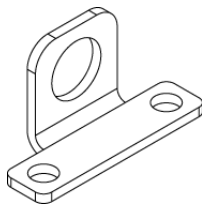
M 12

### Suport

держатель индуктивно датчика

Halter, Držák indukčního snímače

4437



DN

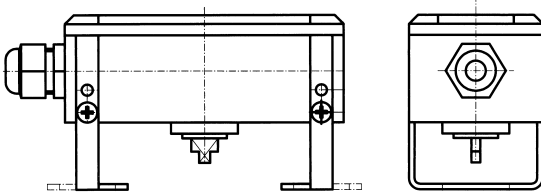
Dimensions • Размер • Baumaße • Rozměry

### Inductive position switch

Концевой индукционный позиционер

induktiv endschalter, koncový indukční spínač

4445



#### Technical features

Producer switch	P+F
Switch type	NBB2-V3-E2 (3 wire, PNP)
Voltage	10-30V DC
Current	100mA
Frequency	1000Hz
No-load supply current	15mA
Output indicator	LED (yellow)
Enclosure switch	IP67 - DIN 40050
Temperature	-25°C --- +80°C

only for, только для, pouze pro: 4405, 4410

DN

Technical Features • Technische Daten • Technické data

- Compact limit switch box made of polycarbonate or vestamid black with transparent cover of polycarbonate
- Optional also with pressure reconciliation element to avoid formation of condensation. Prices on request!
- Enclosure housing IP65 according to DIN 40050
- Cable gland black or blue M20x1,5 (for cable Ø 6-12mm)
- Sealings are made of EPDM and NBR, screws are made of AISI 304
- Mounting brackets, adjustable in height and length, are made of AISI 304 (special hole spacing or stem heights on request and partly in stock)
- Sytem is made of polyamide black or stainless steel AISI 303
- Kompakte Endschalterbox aus Polykarbonat oder Vestamid schwarz mit Klarsichtdeckel aus Polykarbonat
- Wahlweise auch mit Druckausgleichselement zur Vermeidung von Kondenswasserbildung Preise auf Anfrage!
- Schutzart Gehäuse IP65 nach DIN 40050
- Verschraubung schwarz oder blau M 20x1,5 (für Kabel Ø 6-12mm)
- Montagebrücken höhen- und weitenverstellbar aus Edelstahl I .4301 (Sonderbohrbilder und Wellenhöhen auf Anfrage bzw z. T. Lagerware)
- Dichtungen aus EPDM und NBR, Schrauben aus Edelstahl 1.4301
- Welle aus Polyamid schwarz oder Edelstahl 1.4305
- компактный блок концевых указателей положения из поликарбоната или вестамида с прозрачной крышкой из поликарбоната
- также возможен по заказу с элементом регулирования давления во избежание образования конденсации. Цены по запросу
- Защита корпуса IP65 согласно стандарту DIN 40050
- Уплотнение кабеля черного или синего цвета М 20х1,5 (для кабеля Ø 6-12 мм)
- Уплотнения изготовлены из EPDM (каучук на основе сополимера этилена, пропилена и диенового мономера) и NBR (бутадиен-нитрильный каучук), винты и болты изготовлены из AISI 304
- Кронштейны, регулируемые по высоте и длине, изготовлены из AISI 304 (специальный шаг между отверстиями и высота стержня – по запросу и частично на складе)
- Стержень изготовлен из черного полиамида или нержавеющей стали AISI 303

## 4.22 Valves and cocks

Регулирующая арматура, Ventile und Hähne, Regulační armatury



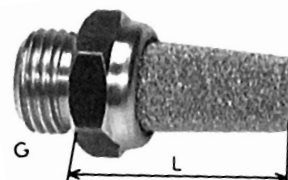
### Dimensions • Размер • Baumaße • Rozměry

G	L	DN
G 1/8"	21,5	G 1/8
G 1/4"	26,5	G 1/4

### Noise silencer

Глушитель  
Schalldämpfer, Tlumič hluku

4442



### Dimensions • Размер • Baumaße • Rozměry

G	D	DN
G 1/8"	4	G 1/8 - 4
G 1/8"	6	G 1/8 - 6
G 1/8"	8	G 1/8 - 8
G 1/8"	10	G 1/8 - 10
G 1/4"	4	G 1/4 - 4
G 1/4"	6	G 1/4 - 6
G 1/4"	8	G 1/4 - 8
G 1/4"	10	G 1/4 - 10
G 1/4"	12	G 1/4 - 12

### Screw union

Штуцер соединительный  
Schraubung, Připojovací šroubení

4443



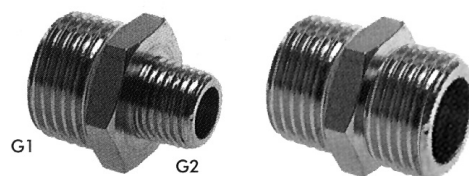
### Dimensions • Размер • Baumaße • Rozměry

G1	G2	DN
G 1/4"	G 1/4"	1/4 - 1/4
G 1/4"	G 1/8"	1/4 - 1/8
G 1/8"	G 1/8"	1/8 - 1/8
G 3/8"	G 3/8"	3/8 - 3/8

### External nipple

Ниппель наружный  
Externer nipple, Vsvuka vnější

4450



### Technical Features • Technische Daten • Technické data

Typ	Mk (Nm)	DN
SP 0	4 - 40	
SP 0.1	16 - 50	
SP 1	40 - 80	
teplota pracovního prostředí: -25 °C až 55 °C		

### Electric drive

Электропривод  
Elektroantrieb, Elektrophon

4455



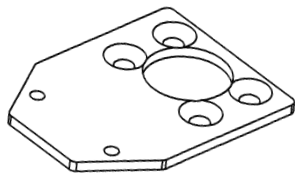
## 4.23 Valves and cocks

Регулирующая арматура, Ventile und Hähne, Regulační armatury

### Suport

Держатель индуктивного датчика  
Halterer, Držák spodního senzoru

4451



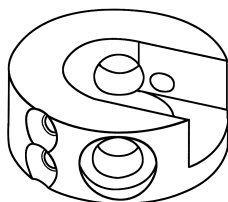
DN

Dimensions • Размер • Baumaße • Rozměry

### Switch cams supported

Поворотный включатель  
Schalthocken, Otočný prstenec

4452



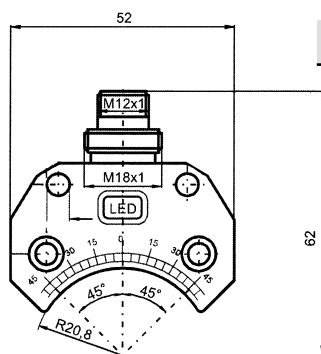
DN

Dimensions • Размер • Baumaße • Rozměry

### Double prox. switch inductiv

Индуктивный Датчик  
Doppel in., Dvojtý indukční snímač

4453



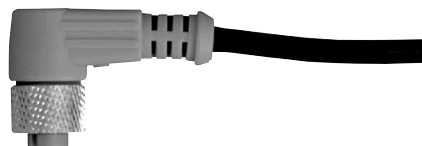
DN

Dimensions • Размер • Baumaße • Rozměry

### Cable connector V1-W-2M-PVC

Кабельный разъём  
Konnektor, Konektor

4454



DN

Technical Features • Technische Daten • Technické data

#### General specification

Number of poles	4
Construction type	Socket, angled

#### Electrical specification

Operating voltage	max. 60 V DC
Operating current	max. 4 A
Volume resistance	< 5 mohm

#### Ambient conditions

Ambient temperature	-5 ... 70°C (268 ... 343 K) active
	-30 ... 80°C (243 ... 353 K) unmoved
Degree of soiling	3

## 4.24 Valves and cocks

Регулирующая арматура, Ventile und Hähne, Regulační armatury



### Technical Features • Technische Daten • Technické data

DN

Werkstoff:	Aluminium beschichtet
Zuluft:	max. 6 bar
Eingangssignal:	0/4 - 20 mA, 0 - 10 V
Ausgangssignal:	0 - 10 V, optional 4 - 20 mA
Versorgungsspannung:	24 V DC

### Construction

The digital electro-pneumatic positioner detects the valve position with an external LongLife travel sensor. It has a solid housing with protected operating keys and an easy to read LCD display. The operating times can be set by integrated throttles. Connection and mounting to NAMUR is also possible.

### Features

- o Simple and self-explanatory menu
- o Automatic initialization function
- o Safety function during power or compressed air supply failure
- o No air consumption when idle
- o Protection class IP 65
- o 3/4-wire type

### Advantages

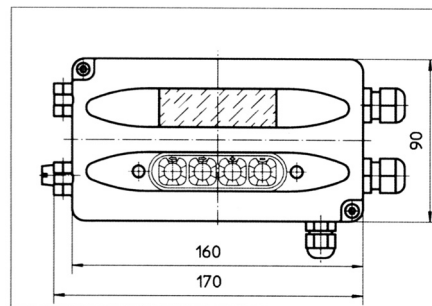
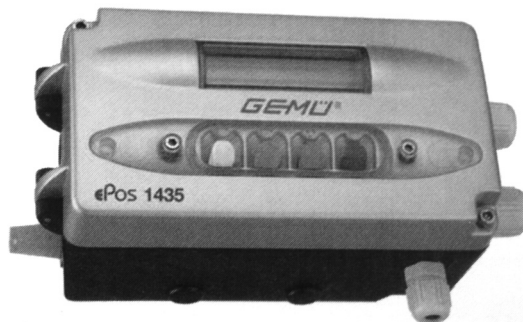
- o Separate mounting of positioner and travel sensor
- o Simple handling and commissioning
- o Simple electrical connection by detachable terminals
- o Automatic optimization of valve control during initialization
- o Can be used with linear and quarter turn actuators
- o Operation with single and double acting actuators

### Intelligent Positioner GEMÜ 1435

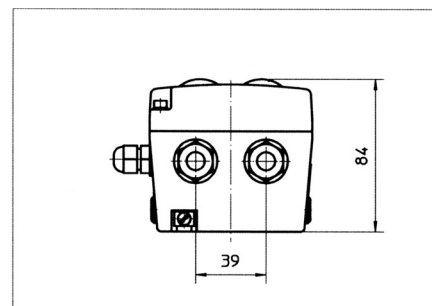
Позиционер GEMÜ 1435

Intelligenter Stellungsregler, Regulátor polohy GEMÜ 1435

4481



Front view



Side view (from right)

### Technical Features • Technische Daten • Technické data

DN

Werkstoff:	PAI, Polyamidimid
Ausgangssignal:	~ 3 KOhm

### Electrical Position Indicator GEMÜ 4231

Датчик положения GEMÜ 4231

Wegeber für Schwenkantrieb, Snímač polohy GEMÜ 4231

4482

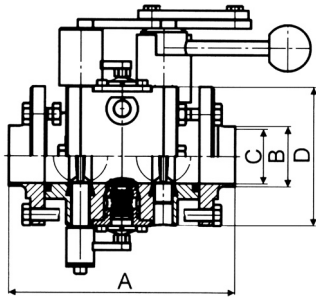


## 4.25 Valves and cocks

Регулирующая арматура, Ventile und Hähne, Regulační armatury

### Sandwich between small flanges, manually S - S

Затвор leakage двухфланцевый С - С с двумя бабочками, Zwischenspann-Kleinflanschdurchführung, handbet. S - S, Lekážní klapka přímá S - S DIN

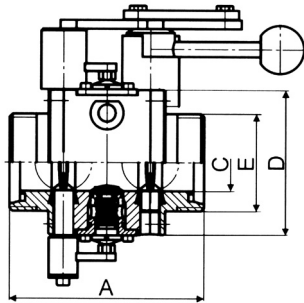


4567

DN	Dimensions • Размер • Baumaße • Rozměry			
	A	B	C	D
25	148	30	26	87
32	148	36	32	92
40	158	42	38	97
50	158	54	50	110
65	170	71	66	127
80	221	86	81	142
100	221	105	100	162
125				
150				

### Leakage butterfly valve, manually G - G

Затвор leakage двухфланцевый Р - Р с двумя бабочками, Leakage-Klappventil, handbetätigt G - G, Lekážní klapka přímá G - G

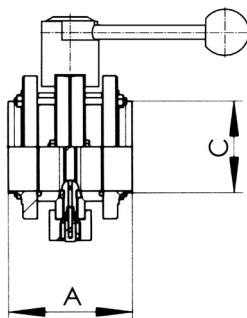


4568

DN	Dimensions • Размер • Baumaße • Rozměry			
	A	C	D	E
25	122	26	87	Rd 52 x 1/6"
32	122	32	92	Rd 58 x 1/6"
40	130	38	97	Rd 65 x 1/6"
50	130	50	110	Rd 78 x 1/6"
65	146	66	127	Rd 95 x 1/6"
80	185	81	142	Rd 110 x 1/4"
100	209	100	162	Rd 130 x 1/4"
125				
150				

### Sandwich between small flanges, manually S - S

Затвор leakage межфланцевый С - С, Zwischenflansch-Leckage-Scheibenventil, handbet. S - S, Lekážní klapka přímá mezipřírubová S - S DIN



4570 LVM

DN	Dimensions • Размер • Baumaße • Rozměry			
	A	B	C	D
25				
32				
40				
50				
65				
80				
100				
125				
150				

DN	Dimensions • Размер • Baumaße • Rozměry			
	A	B	C	D
25				
32				
40				
50				
65				
80				
100				
125				
150				



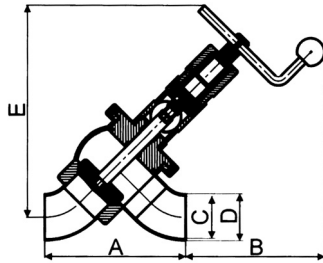
## 4.27 Valves and cocks

Регулирующая арматура, Ventile und Hähne, Regulační armatury

### Angle valve in-Line

Седельный клапан C - C

Eckventil in-Line S - S, Sedlový ventil - přímý S - S



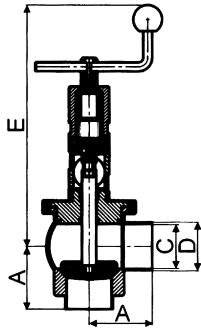
4729

DN	Dimensions • Размер • Baumaße • Rozměry		
	A	C	D
25	130	26	29
32	150	32	35
40	160	38	41
50	170	50	53
65	225	66	70
80	250	81	85
100	280	100	104

### Angle valve S - S

Седельный клапан угловой C - C

Eckventil S - S, Sedlový ventil - rohový S - S



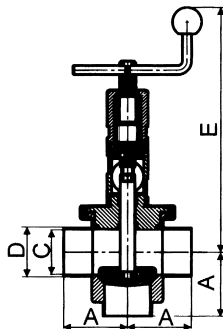
4730

DN	Dimensions • Размер • Baumaße • Rozměry	
	C	D
25	26	29
32	32	35
40	38	41
50	50	53
65	66	70
80	81	85
100	100	104

### Double Angle valve S - S - S

Седельный клапан двойной C - C

Doppel-Eckventil S - S - S, Sedlový ventil dvojtý S - S - S



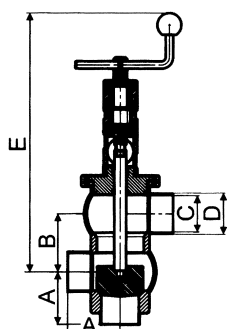
4731

DN	Dimensions • Размер • Baumaße • Rozměry	
	C	D
25	26	29
32	32	35
40	38	41
50	50	53
65	66	70
80	81	85
100	100	104

### Change over valve S - S - S

Седельный клапан передвижной C - C - C

Umstellventil S - S - S, Sedlový ventil přestavitelný S - S - S



4732

DN	Dimensions • Размер • Baumaße • Rozměry	
	C	D
25	26	29
32	32	35
40	38	41
50	50	53
65	66	70
80	81	85
100	100	104



## 4.28 Valves and cocks

Регулирующая арматура, Ventile und Hähne, Regulační armatury



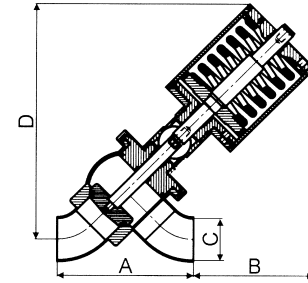
### Dimensions • Размер • Baumaße • Rozměry

A	C	DN
130	26	25
150	32	32
160	38	40
170	50	50
225	66	65
250	81	80
280	100	100
Typ / Type: vzduch - vzduch / air - air		
vzduch - pružina / air - spring		

### Angle valve in-Line S - S, pneumatic

Седельный клапан угловой С - С, пневматический, Eckventil in-Line S - S, pneumatisch, Sedlový ventil rohový S - S s pneupohonem

4729 P



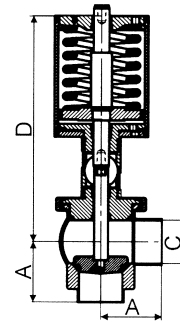
### Dimensions • Размер • Baumaße • Rozměry

C	DN
26	25
32	32
38	40
50	50
66	65
81	80
100	100
Typ / Type: vzduch - vzduch / air - air	
vzduch - pružina / air - spring	

### Angle valve S - S, pneumatic

Седельный клапан угловой С - С, пневматический, Eckventil S - S, pneumatisch, Sedlový ventil S - S, pneupohon

4730 P



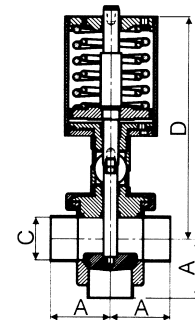
### Dimensions • Размер • Baumaße • Rozměry

C	DN
26	25
32	32
38	40
50	50
66	65
81	80
100	100
Typ / Type: vzduch - vzduch / air - air	
vzduch - pružina / air - spring	

### Angle valve S - S - S, pneumatic

Седельный клапан двойной С - С - С, пневматический, Doppel-Eckventil S - S - S, pneumatisch, Sedlový ventil dvojitý S - S - S, pneupohon

4731 P



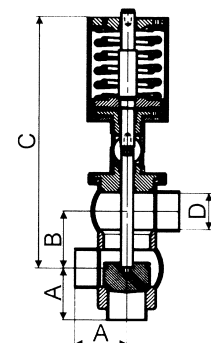
### Dimensions • Размер • Baumaße • Rozměry

C	DN
26	25
32	32
38	40
50	50
66	65
81	80
100	100
Typ / Type: vzduch - vzduch / air - air	
vzduch - pružina / air - spring	

### Change over valve S - S - S, pneumatic

Седельный клапан передвижной С - С - С, пневматический, Umstellventil S - S - S, pneumatisch, Sedlový ventil přestavitelný S - S - S, pneupohon

4732 P

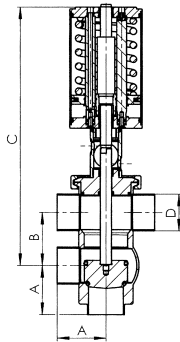


## 4.29 Valves and cocks

Регулирующая арматура, Ventile und Hähne, Regulační armatury

### Change over valve TL type, pneumatic

Седельный клапан угловой тип ТЛ, пневматический  
Umstellventil TL, pneumatisch, Sedlový ventil - přestavitelný, typ TL



4734 P

### Dimensions • Размер • Baumaße • Rozměry

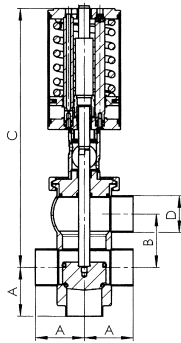
DN

25  
32  
40  
50  
65  
80  
100

Typ / Type: vzduch - vzduch / air - air  
vzduch - pružina / air - spring

### Change over valve LT type, pneumatic

Седельный клапан двойной тип ЛТ, пневматический  
Umstellventil LT, pneumatisch, Sedlový ventil - přestavitelný, typ LT



4733 P

### Dimensions • Размер • Baumaße • Rozměry

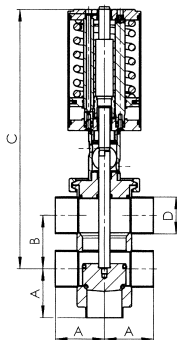
DN

25  
32  
40  
50  
65  
80  
100

Typ / Type: vzduch - vzduch / air - air  
vzduch - pružina / air - spring

### Change over valve TT type, pneumatic

Седельный клапан передвижной тип ТТ, пневматический  
Umstellventil TT, pneumatisch, Sedlový ventil - přestavitelný, typ TT



4735 P

### Dimensions • Размер • Baumaße • Rozměry

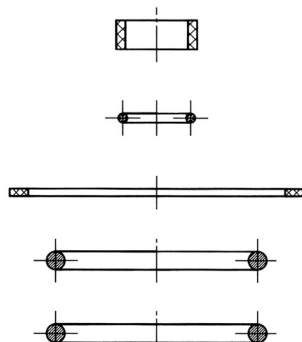
DN

25  
32  
40  
50  
65  
80  
100

Typ / Type: vzduch - vzduch / air - air  
vzduch - pružina / air - spring

### Gasket assy for change over valves (without actuator)

Запасные части седельного клапана, Ersatzteilpaket -  
Ventile (ohne Antrieb), Těsnění k sedlovému ventilu - sada



4788

### Dimensions • Размер • Baumaße • Rozměry

DN

25  
32  
40  
50  
65  
80  
100

## 4.30 Valves and cocks

Регулирующая арматура, Ventile und Hähne, Regulační armatury



### Dimensions • Размер • Baumaße • Rozměry

A	D	DN
175	89	25 - 40
175	104	50 - 65
230	129	80 - 100

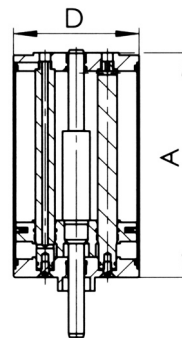
### Dimensions • Размер • Baumaße • Rozměry

A	D	DN
175	89	25 - 40
175	104	50 - 65
230	129	80 - 100

### Pneumatic actuator air - air

Вертикальный пневматический привод двойного действия воздух - воздух, Pneumatischer Hubantrieb Luft - Luft, Pnepohon sedlového ventilu D - A

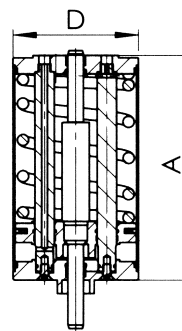
4740



### Pneumatic actuator air - spring

Вертикальный пневматический привод одинарного действия воздух - пружина, Pneumatischer Hubantrieb Luft - Feder, Pnepohon sedlového ventilu S - R

4741





## 5.01 Special fittings and parts

Специальная арматура и детали, Spezialarmaturen und Teile  
Speciální armatury a díly



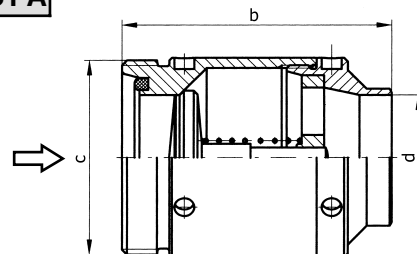
### Dimensions • Размер • Baumaße • Rozměry

b	c	d	kg	DN
závit DIN 405				
60	28 x 1/8"	10		10
60	34 x 1/8"	16		15
70	44 x 1/6"	20	0,30	20

### Non return valve, spring loaded G - S - Typ A

Обратный клапан P - C  
Tellerrückschagventil G - S, Zpětný ventil G - S

5081 A



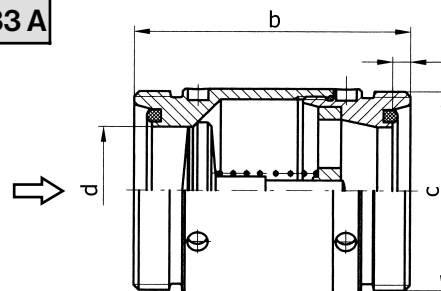
### Dimensions • Размер • Baumaße • Rozměry

b	c	d	kg	DN
závit DIN 405				
60	28 x 1/8"	10		10
60	34 x 1/8"	16		15
70	44 x 1/6"	20	0,31	20

### Non return valve, spring loaded G - G - Typ A

Обратный клапан P - P  
Tellerrückschagventil G - G, Zpětný ventil G - G

5083 A



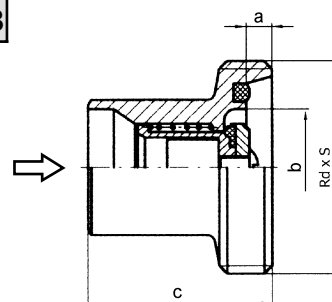
### Dimensions • Размер • Baumaße • Rozměry

a	b	c	Rd x S	kg	DN
závit DIN 405					
7	26	42	52 x 1/6"	0,21	25
7	32	50	58 x 1/6"	0,30	32
7	38	50	65 x 1/6"	0,39	40
7	50	60	78 x 1/6"	0,68	50
8	66	70	95 x 1/6"		65

### Non return valve, spring loaded S - G - Typ B

Обратный клапан C - P  
Tellerrückschagventil S - G, Zpětný ventil S - G

5082 B



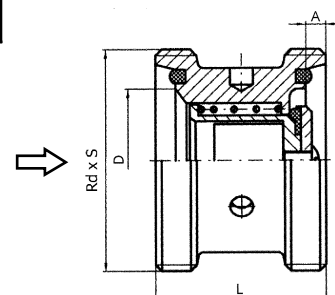
### Dimensions • Размер • Baumaße • Rozměry

A	D	L	Rd x S	kg	DN
závit DIN 405					
7	26	42	52 x 1/6"	0,30	25
7	32	50	58 x 1/6"	0,41	32
7	38	50	65 x 1/6"	0,60	40
7	50	60	78 x 1/6"	1,05	50
8	66	70	95 x 1/6"		65

### Non return valve, spring loaded G - G - Typ B

Обратный клапан P - P  
Tellerrückschagventil G - G, Zpětný ventil G - G

5083 B

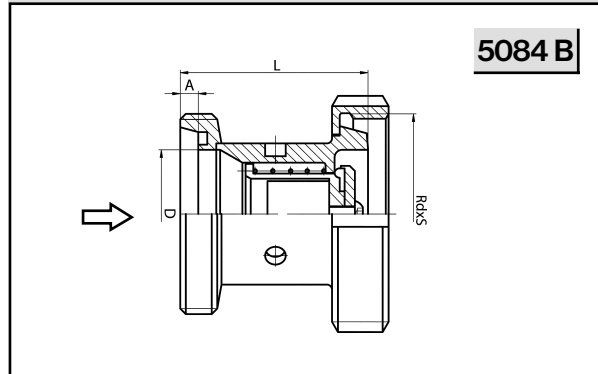


5

## 5.02 Special fittings and parts

Специальная арматура и детали, Spezialarmaturen und Teile  
Speciální armatury a díly

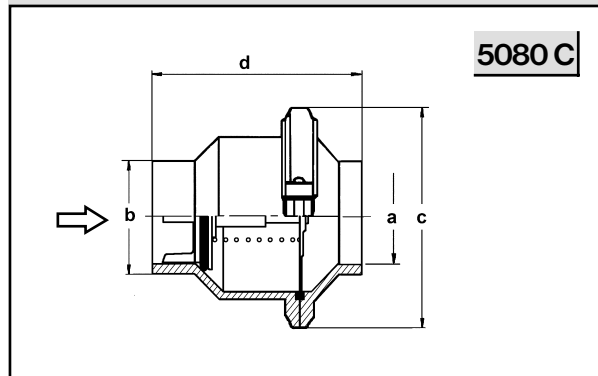
**Non return valve, spring loaded G - K/M - Typ B**  
Обратный клапан P - K/M  
Tellerrückschlagventil G - K/M, Zpětný ventil G - K/M



**5084 B**

DN	Dimensions • Размер • Baumaße • Rozměry				
	A	D	L	Rd x S	kg
				závit DIN 405	
25	7	26	55	52 x 1/6"	0,30
32	7	32	63	58 x 1/6"	0,41
40	7	38	63	65 x 1/6"	0,60
50	7	50	73	78 x 1/6"	1,05
65	8	66	85	95 x 1/6"	

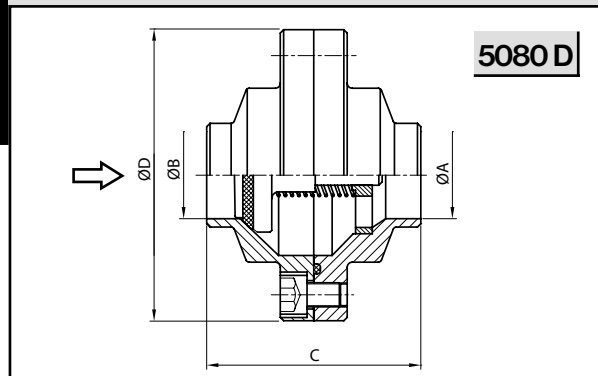
**Non return valve, spring loaded S - S - Typ C**  
Обратный клапан C - C  
Tellerrückschlagventil S - S, Zpětný ventil S - S



**5080 C**

DN	Dimensions • Размер • Baumaße • Rozměry			
	a	b	c	d
25	82	29	26	62,5
32	95,5	35	32	75
40	95,5	41	38	75
50	109	53	50	87,5
65	137	70	66	95
80	148	85	81	115

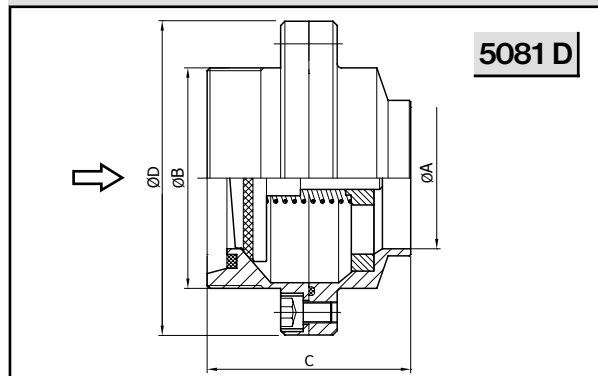
**Non return valve, spring loaded S - S - Typ D**  
Обратный клапан C - C  
Tellerrückschlagventil S - S, Zpětný ventil S - S



**5080 D**

DN	Dimensions • Размер • Baumaße • Rozměry			
	A	B	C	D
25	26	26	64	87
32	32	32	66	93
40	38	38	72	98
50	50	50	72	111
65	66	66	80	128
80	81	81	100	143
100	100	100	104	164

**Non return valve, spring loaded G - S - Typ D**  
Обратный клапан P - C  
Tellerrückschlagventil G - S, Zpětný ventil G - S



**5081 D**

DN	Dimensions • Размер • Baumaße • Rozměry			
	A	B	C	D
				závit DIN 405
25	26	52 x 1/6"	64	87
32	32	58 x 1/6"	66	93
40	38	65 x 1/6"	72	98
50	50	78 x 1/6"	72	111
65	66	95 x 1/6"	80	128
80	81	110 x 1/4"	100	143
100	100	130 x 1/4"	104	164

## 5.03 Special fittings and parts

Специальная арматура и детали, Spezialarmaturen und Teile  
Speciální armatury a díly



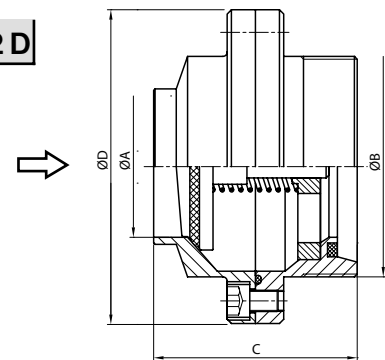
### Dimensions • Размер • Baumaße • Rozměry

A	B	C	D	DN
závit DIN 405				
26	52 x 1/6"	64	87	25
32	58 x 1/6"	66	93	32
38	65 x 1/6"	72	98	40
50	78 x 1/6"	72	111	50
66	95 x 1/6"	80	128	65
81	110 x 1/4"	100	143	80
100	130 x 1/4"	104	164	100

### Non return valve, spring loaded S - G - Typ D

Обратный клапан С - Р  
Tellerrückschlagventil S - G, Zpětný ventil S - G

5082 D



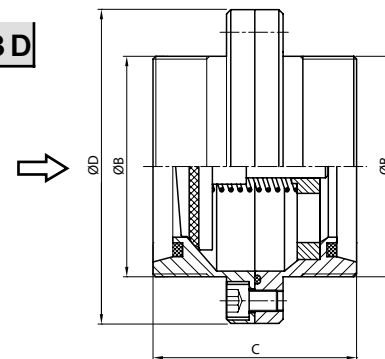
### Dimensions • Размер • Baumaße • Rozměry

A	B	C	D	DN
závit DIN 405				
26	52 x 1/6"	64	87	25
32	58 x 1/6"	66	93	32
38	65 x 1/6"	72	98	40
50	78 x 1/6"	72	111	50
66	95 x 1/6"	80	128	65
81	110 x 1/4"	100	143	80
100	130 x 1/4"	104	164	100

### Non return valve, spring loaded G - G - Typ D

Обратный клапан Р - Р  
Tellerrückschlagventil G - G, Zpětný ventil G - G

5083 D



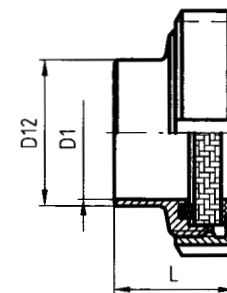
### Dimensions • Размер • Baumaße • Rozměry

D1	D12	L	kg	DN
10	15	28	0,210	10
16	21	28	0,250	15
20	25	30	0,300	20
26	31	36	0,350	25
32	37	39	0,420	32
38	43	42	0,530	40
50	55	45	0,726	50
66	72	50	1,110	65
81	87	55	1,590	80
100	106	65	2,380	100
125	132	55	3,570	125
150	157	60	5,400	150

### Sight glass

Гаечный диоптр  
Schauglas, Maticové průhledítko - Bullauge

5151



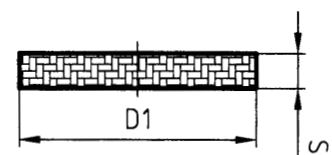
### Dimensions • Размер • Baumaße • Rozměry

D1	S	PN	kg	DN
bar				
15	5	20	0,005	10
20	5	20	0,010	15
36	5	20	0,012	20
44	5	20	0,018	25
50	6	20	0,040	32
56	6	20	0,045	40
69	10	20	0,090	50
86	10	20	0,130	65
99	12	20	0,200	80
119	12	10	0,300	100
145	15	10	0,550	125
180	15	10	0,830	150

### Bullet-proof glass

Стекло для гаечного диоптра  
Panzerglas, Sklo pro maticové průhledítko

5152

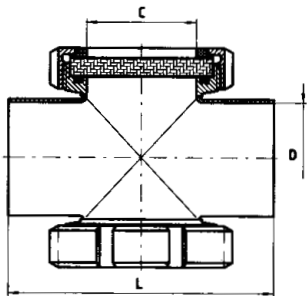


## 5.04 Special fittings and parts

Специальная арматура и детали, Spezialarmaturen und Teile  
Speciální armatury a díly

### Sight glass S - S

Трубный диоптр сдвоенный C - C, Schauglass S - S,  
Trubkové průhledítko dvojité S - S



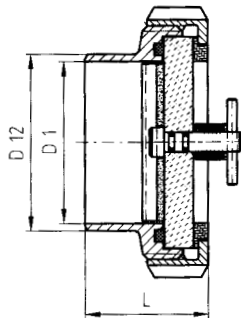
5153

DN	Dimensions • Размер • Baumaße • Rozměry				kg
	C	D	L		
20	20	19	90	0,47	
25	26	25	100	0,65	
32	32	31	114	0,78	
40	38	37	120	1,00	
50	50	49	140	1,40	
65	66	66	160	2,45	
80	66	81	180	3,40	
100	66	100	200	5,10	
125	100	125	250	8,64	
150	100	150	280	12,80	

Materiál PA - polyamid jiné provedení po dohodě

### Sight glass S - S

Диоптр C - C  
Schauglas S - S, Maticové průhledítko se stěračem

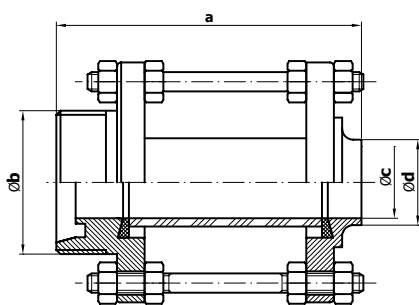


5154

DN	Dimensions • Размер • Baumaße • Rozměry				kg
65					
80					
100					

### Sight glass G - S

Диоптр P - C  
Schauglas G - S, Průhledítko G - S

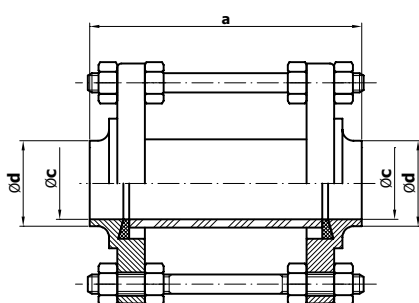


5155

DN	Dimensions • Размер • Baumaße • Rozměry				kg
	a	b	c	d	
závit DIN 405					
25	112	52 x 1/6"	26	31	0,502
32	113	58 x 1/6"	32	37	0,601
40	121	65 x 1/6"	38	43	0,800
50	121	78 x 1/6"	50	55	0,980
65	137	95 x 1/6"	66	72	1,290
80	151	110 x 1/4"	81	87	1,530
100	182	130 x 1/4"	100	106	3,020

### Sight glass S - S

Диоптр C - C  
Schauglas S - S, Průhledítko S - S



5156

DN	Dimensions • Размер • Baumaße • Rozměry				kg
	a	c	d		
25	100	26	31	0,400	
32	102	32	37	0,500	
40	110	38	43	0,682	
50	110	50	55	0,682	
65	124	66	72	1,090	
80	131	81	87	1,282	
100	160	100	106	2,762	



## 5.05 Special fittings and parts

Специальная арматура и детали, Spezialarmaturen und Teile  
Speciální armatury a díly



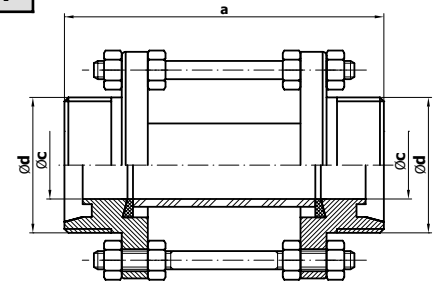
### Dimensions • Размер • Baumaße • Rozměry

a	c	d	kg	DN
závit DIN 405				
124	26	52 x1/6"	0,612	25
124	32	58 x1/6"	0,702	32
132	38	65 x1/6"	0,922	40
132	50	78 x1/6"	1,232	50
150	66	95 x1/6"	1,522	65
171	81	100 x1/4"	1,722	80
204	100	130 x1/4"	3,369	100

### Sight glass G - G

Диоптр P - P  
Schauglas G - G, Průhledítka G - G

5157



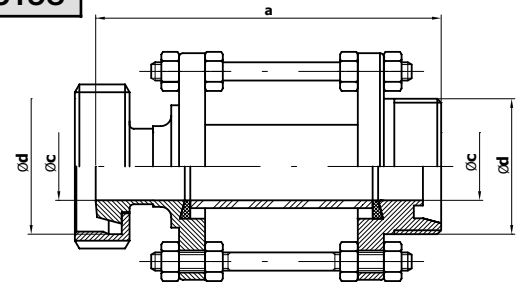
### Dimensions • Размер • Baumaße • Rozměry

a	c	d	kg	DN
závit DIN 405				
134	26	52 x1/6"	0,620	25
138	32	58 x1/6"	0,702	32
147	38	65 x1/6"	0,922	40
149	50	78 x1/6"	1,232	50
169	66	95 x1/6"	2,522	65
188	81	100 x1/4"	3,722	80
226	100	130 x1/4"	3,369	100

### Sight glass

Диоптр K/M - P  
Schauglas K/M - G, Průhledítka K/M - G

5158



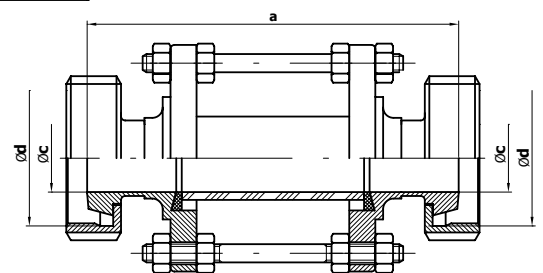
### Dimensions • Размер • Baumaße • Rozměry

a	c	d	kg	DN
závit DIN 405				
146	26	52 x1/6"	0,640	25
152	32	58 x1/6"	0,746	32
164	38	65 x1/6"	0,972	40
170	50	78 x1/6"	1,872	50
192	66	95 x1/6"	2,622	65
209	81	100 x1/4"	3,632	80
252	100	130 x1/4"	4,519	100

### Sight glass K/M - K/M

Диоптр K/M - K/M  
Schauglas K/M - K/M, Průhledítka K/M - K/M

5159



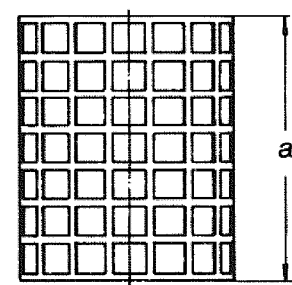
### Dimensions • Размер • Baumaße • Rozměry

a	DN
69	25
69	32
69	40
69	50
84	65
84	80
114	100

### Mean screen for sight glass

Кожух диоптра  
Schutzkorb, Kryt průhledítka

5170

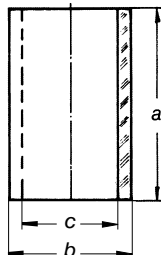


## 5.06 Special fittings and parts

Специальная арматура и детали, Spezialarmaturen und Teile  
Speciální armatury a díly

### Glass

Стекло для цилиндрического диоптра  
Glaszylinder, Sklo pro válcové průhledítko

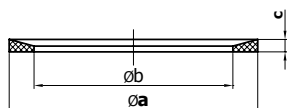


5171

DN	Dimensions • Размер • Baumaße • Rozměry			kg
	a	b	c	
25	70	32	26	0,01
32	70	40	34	0,02
40	70	50	40	0,02
50	70	60	50	0,03
65	85	75	65	0,04
80	85	90	80	0,04
100	115	110	100	0,07
125	160	140	126	0,12
150	170	170	152	0,17

### Flat seal

Уплотнение диоптра  
Dichtung für Schauglas, Těsnění průhledítko

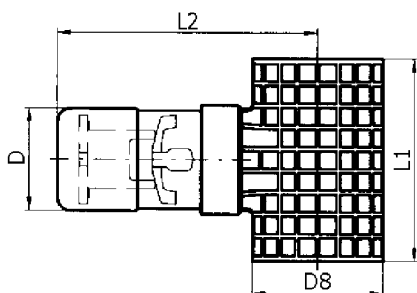


5172

DN	Dimensions • Размер • Baumaße • Rozměry		
	a	b	c
25	40	26	4
32	48	34	4
40	55	40	4
50	68	50	5
65	84	66	5
80	100	80	5
100	115	100	5

### Lighting of Sight glass

Подсветка диоптра  
Leuchte für Schauglas, Osvětlení válcového průhledítko

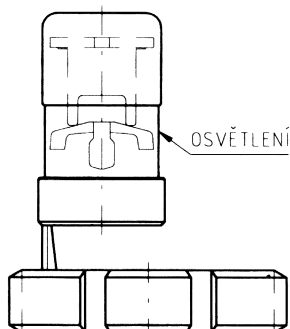


5180

DN	Dimensions • Размер • Baumaße • Rozměry				kg
	D	D8	L1	L2	
závit DIN 405					
25	44,5	35	73	102,5	0,300
32	44,5	42	73	106	0,390
40	44,5	53	73	111,5	0,400
50	44,5	63	93	116,5	0,420
65	44,5	79	93	122	0,440
80	44,5	102	111	136	0,460
100	44,5	112	111	141	0,490
125	44,5	145	152	169	
150	44,5	168	152	169	

### Lighting of Sight glass

Подсветка диоптра  
Leuchte für Schauglas, Osvětlení průhledítko



5185

DN	Dimensions • Размер • Baumaße • Rozměry			kg
20				0,92
25				1,08
32				1,40
40				1,80
50				
65				
80				
100				

## 5.07 Special fittings and parts

Специальная арматура и детали, Spezialarmaturen und Teile  
Speciální armatury a díly



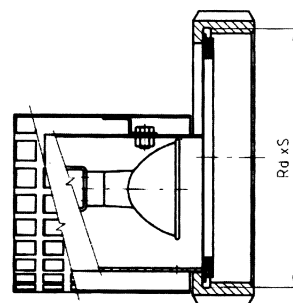
### Dimensions • Размер • Вауамаѳе • Rozměry

Rd x S	DN
závit DIN 405	
110 x 1/4"	80
130 x 1/4"	100
160 x 1/4"	125
190 x 1/4"	150

### Lighting of Sight glass

Подсветка диоптра  
Leuchte für Schauglas, Osvětlení průhledítka

5186



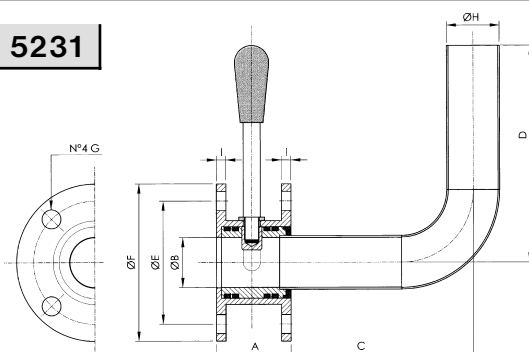
### Dimensions • Размер • Вауамаѳе • Rozměry

D	G	L	kg	DN
				40
				50
				65
				80

### Decanter whit flange connections PN 10

Декантатор PN 10  
Dekantierventil mit Flanschanschlüssen PN 10, Dekantátor PN 10

5231



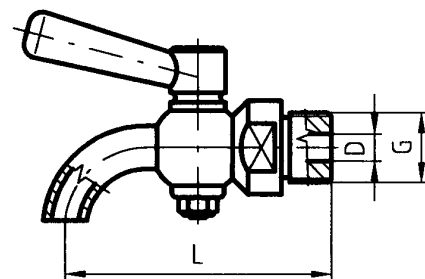
### Dimensions • Размер • Вауамаѳе • Rozměry

D	G	L	kg	DN
4	1/4"	60	0,290	4
6	3/8"	66	0,300	6
8	1/2"	80	0,320	8
12	3/4"	90	0,420	12

### Drain cock

Кран для отбора пробы стандарт  
Probierventil, Vzorkovací kohout standard

5301



Použití: voda, pivo  
using: water, beer  
применение: вода, пиво  
Jiné provedení po dohodě

Není vhodné pro:  
líh, aceton, methyl alkohol,  
ethyl alkohol, cukerné roztoky

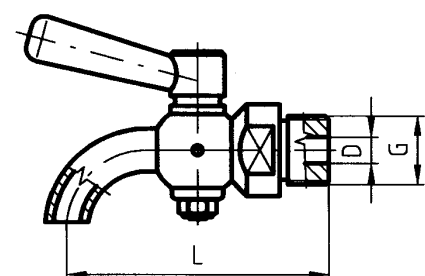
### Dimensions • Размер • Вауамаѳе • Rozměry

D	G	L	kg	DN
4	1/4"	60	0,290	4
6	3/8"	66	0,300	6
8	1/2"	80	0,320	8
12	3/4"	90	0,420	12

### Drain cock

Кран для отбора пробы с санитарным отверстием  
Probierventil, Vzorkovací kohout se sanitačním otvorem

5302



Použití: voda, pivo  
using: water, beer  
применение: вода, пиво  
Jiné provedení po dohodě

Není vhodné pro:  
líh, aceton, methyl alkohol,  
ethyl alkohol, cukerné roztoky

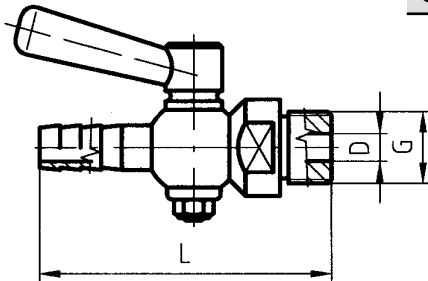
5

## 5.08 Special fittings and parts

Специальная арматура и детали, Spezialarmaturen und Teile  
Speciální armatury a díly

### Drain cock

Кран для отбора пробы с надставкой  
Probierventil, Vzorkovací kohout s nádstavcem



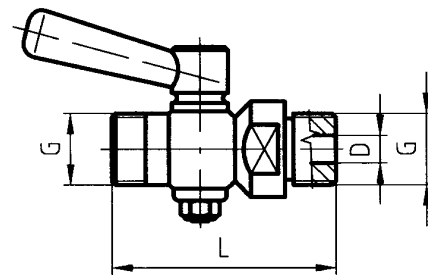
5303

DN	Dimensions • Размер • Baumaße • Rozměry			kg
	D	G	L	
4	4	1/4"	64	0,300
6	6	3/8"	73	0,325
8	8	1/2"	85	0,325
12	12	3/4"	105	0,490

Použití: voda, pivo      Není vhodné pro:  
using: water, beer      liň, aceton, methyl alkohol,  
применение: вода, пиво      ethyl alkohol, cukerné roztoky  
Jiné provedení po dohodě

### Drain cock

Кран для отбора пробы с присоединением  
Probierventil, Vzorkovací kohout s připojením



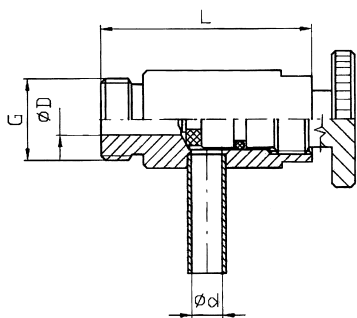
5304

DN	Dimensions • Размер • Baumaße • Rozměry			kg
	D	G	L	
4	4	1/4"	53	0,310
6	6	3/8"	61	0,332
8	8	1/2"	75	0,332
12	12	3/4"	86	0,502

Použití: voda, pivo      Není vhodné pro:  
using: water, beer      liň, aceton, methyl alkohol,  
применение: вода, пиво      ethyl alkohol, cukerné roztoky  
Jiné provedení po dohodě

### Sampling cock BSP male

Кран для отбора пробы BSP  
BSP Probierventil, Vzorkovací kohout BSP

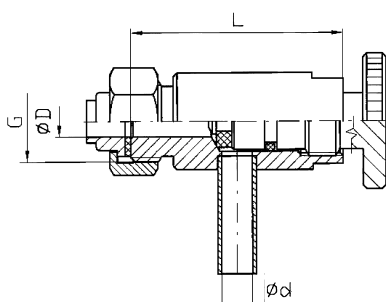


5305

DN	Dimensions • Размер • Baumaße • Rozměry			
	d	D	G	L
1/2"	8	8	1/2" G	55

### Sampling cock DIN nut and liner

Кран для отбора пробы K/M  
Probierventil K/M, Vzorkovací ventil K/M stavoznak



5306

DN	Dimensions • Размер • Baumaße • Rozměry			
	d	D	G	L
8	8	8	1/2" G	55

## 5.09 Special fittings and parts

Специальная арматура и детали, Spezialarmaturen und Teile  
Speciální armatury a díly



### Dimensions • Размер • Ваумаße • Rozměry

D	G	L	kg	DN
8	1/2"	80	0,370	8
12	3/4"	133		12

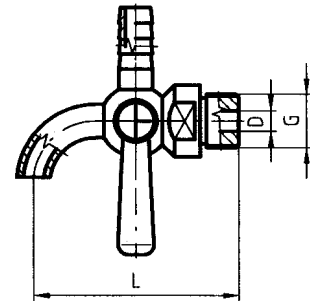
  

Použití: voda, pivo using: water, beer потребление: вода, пиво Jiné provedení po dohodě	Není vhodné pro: líh, aceton, methyl alkohol, ethyl alkohol, cukerné roztoky
--	--

### Drain cock

Кран для отбора пробы для уровнемера - шланга  
Probierventil, Vzorkovací kohout pro stavoznak - hadicí

5308



### Dimensions • Размер • Ваумаße • Rozměry

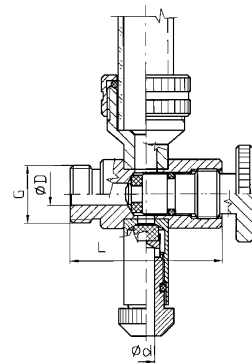
d	D	G	L	DN
6	8	1/2"	55	8

### Inferior level cock male

5 bar

Нижний кран для уровнемера  
Untere Standanzeige, Spodní díl stavoznaku

5309 A



### Dimensions • Размер • Ваумаße • Rozměry

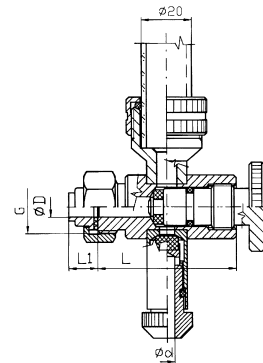
d	D	G	L	L1	DN
6	8	1/2"	55	11	8

### Inferior level cock, DIN nut and liner

5 bar

Нижний кран для уровнемера К/М  
Untere Standanzeige К/М, Spodní díl stavoznaku К/М

5309 B



### Dimensions • Размер • Ваумаße • Rozměry

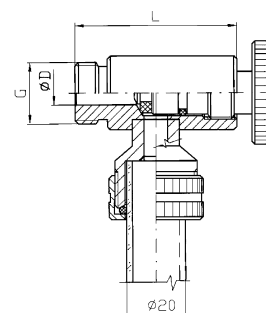
D	G	L	DN
8	1/2"	55	1/2"

### Superior level cock, DIN

5 bar

Верхний кран для уровнемера  
Obere Standanzeige, Horní díl stavoznaku

5310 A

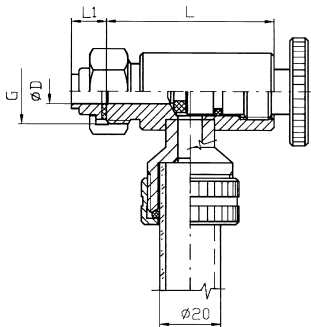


## 5.10 Special fittings and parts

Специальная арматура и детали, Spezialarmaturen und Teile  
Speciální armatury a díly

### Superior level cock, DIN nut and liner 5 bar

Верхний кран для уровнемера К/М  
Obere Standanzeige K/M, Horní díl stavoznaku K/M



5310 B

DN

Dimensions • Размер • Baumaße • Rozměry

D

G

L

L1

8

8

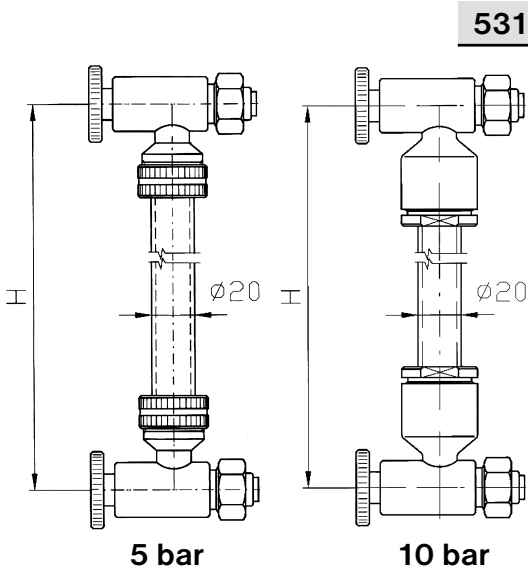
1/2"

55

11

### Complete level indicator 5 bar, 10 bar

Уровнемер  
Standanzeiger, Stavoznak kompletní



5311

5 bar

10 bar

DN

Dimensions • Размер • Baumaße • Rozměry

H

H = 1 m

H = 1,5 m

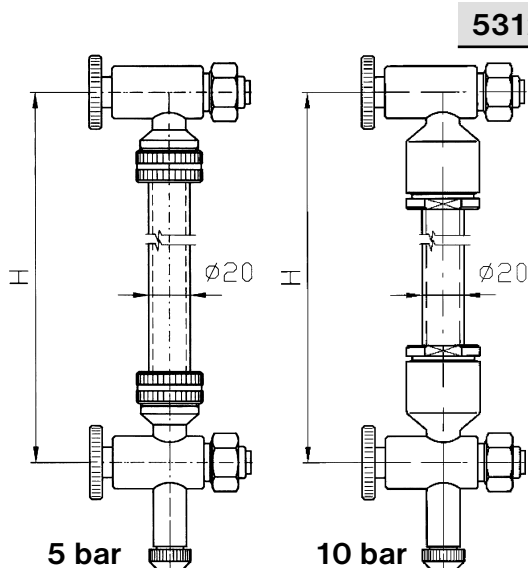
H = 2 m

H = 2,5 m

H = 3 m

### Level indicator with sample cock 5 bar, 10 bar

Уровнемер с пробоотборным краном  
Standanzeiger mit Probierventil, Stavoznak se vzorkovacím kohoutkem



5312

5 bar

10 bar

DN

Dimensions • Размер • Baumaße • Rozměry

H

H = 1 m

H = 1,5 m

H = 2 m

H = 2,5 m

H = 3 m

## 5.11 Special fittings and parts

Специальная арматура и детали, Spezialarmaturen und Teile  
Speciální armatury a díly



Dimensions • Размер • Ваughtа • Rozměry				DN
D	G	L		

8	1/2"	55		1/2"

Dimensions • Размер • Ваughtа • Rozměry					DN
D	G	L	L1		

8	1/2"	55	11		8

Dimensions • Размер • Ваughtа • Rozměry					DN
d	D	G	L		

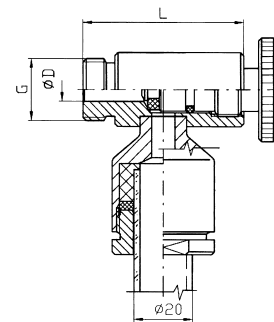
6	8	1/2"	55		1/2"

Dimensions • Размер • Ваughtа • Rozměry					DN
d	D	G	L	L1	

6	8	1/2"	55	11	8

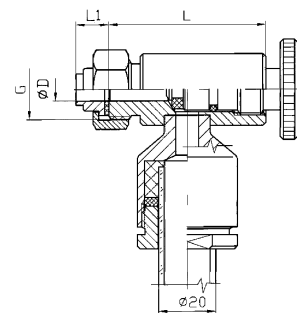
**Superior level cock, DIN 10 bar**  
Верхний кран для уровнемера  
Obere Standanzeige, Horní díl stavoznaku

**5313 A**



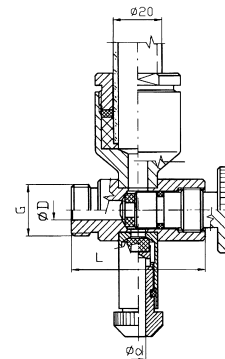
**Superior level cock, DIN nut and liner 10 bar**  
Верхний кран для уровнемера К/М  
Obere Standanzeige К/М, Horní díl stavoznaku К/М

**5313 B**



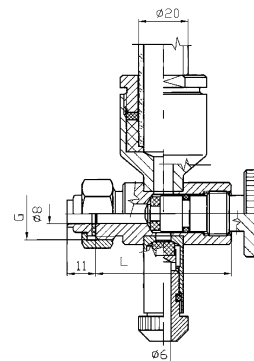
**Inferior level cock male 10 bar**  
Нижний кран для уровнемера  
Untere Standanzeige, Spodní díl stavoznaku

**5314 A**



**Inferior level cock, DIN nut and liner 10 bar**  
Нижний кран для уровнемера К/М  
Untere Standanzeige К/М, Spodní díl stavoznaku К/М

**5314 B**



5

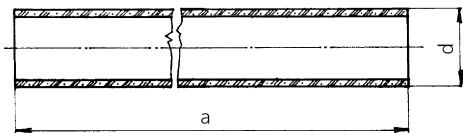
## 5.12 Special fittings and parts

Специальная арматура и детали, Spezialarmaturen und Teile  
Speciální armatury a díly

### Level indicator glass

Стеклянная труба уровнемера  
Standauziegerglas, Trubice stavoznaku - sklo

**5315 A**



délky: 2000 mm  
2500 mm  
3000 mm

DN

DN

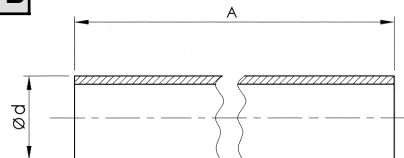
20

20

### Plexiglass tube for level

Труба уровнемера - PVC  
Plexi-Glasrohr, Trubice stavoznaku - PVC

**5315 B**

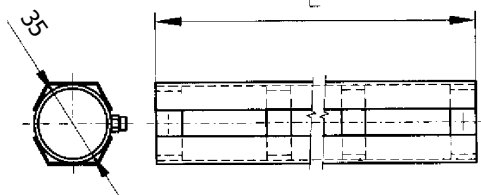


délky: 2500 mm      pro max. teplotu 65° C  
3000 mm              for max. temperature 65° C  
Для температуры макс. 65° C

### Covering of level indicator

Покрытие уровнемера  
Schutz für Standzeiger, Kryt stavoznaku

**5316 A**



délka skla: 2000 mm    L = 1982 mm    1,64 kg  
2500 mm                L = 2482 mm    2,20 kg  
3000 mm                L = 2982 mm    2,55 kg

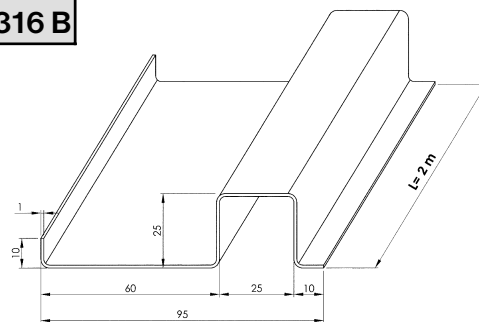
DN

DN

### Covering of level indicator

Покрытие уровнемера  
Schutz für Standzeiger, Kryt stavoznaku

**5316 B**

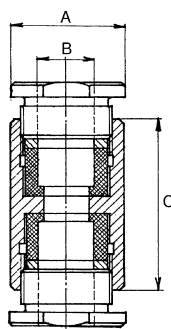


### Clutch level indicator

Муфта уровнемера  
Standauziegerdeckel, Spojka stavoznaku

**10 bar**

**5317**



Dimensions • Размер • Baumaße • Rozměry

DN

A

B

C

40

20

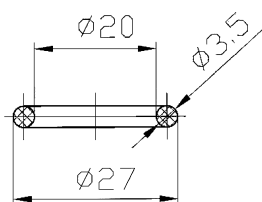
61

### Sealing for level indicator

Уплотнение для уровнемера  
Dichttunk für Standanzeiger, Těsnění trubky stavoznaku

**5 bar**

**5317 A**



Dimensions • Размер • Baumaße • Rozměry

DN

Materiál: NBR / EPDM / Silikon



## 5.13 Special fittings and parts

Специальная арматура и детали, Spezialarmaturen und Teile  
Speciální armatury a díly



### Dimensions • Размер • Baumaße • Rozměry

D d L kg DN

30 20 17 0,010

### Dimensions • Размер • Baumaße • Rozměry

ø D	ø B	ø C	ø d	Q1	Q	Тлак	DN
28	1/4"	-	1,3	2,28	1,5	1,5	28
28	12,2	-	1,3	3,20	2,1	1,5	28
40	22,2	-	1,3	5,20	7,6	1,5	40
40	-	22 x 1	1,3	5,20	7,6	1,5	40
50	22,2	-	1,6	6,80	3,7	1,5	50
50	-	22 x 1	1,6	6,80	3,7	1,5	50
50	-	28 x 1	1,6	8,80	6,4	1,5	50
65	28,2	-	1,6	10,50	4,9	1,5	65
65	-	28 x 1	1,6	10,50	4,9	1,5	65
65	28,2	-	2,5	23,10	3,9	1,5	65
65	34,3	-	1,6	9,50	4,0	1,5	65
65	40,5	-	1,6	14,80	5,2	1,5	65
65	-	40 x 1,5	1,6	14,80	5,2	1,5	65
65	40,5	-	2,0	20,30	6,6	1,5	65
65	40,5	-	2,5	26,30	6,3	1,5	65
90	40,5	-	2,5	29,70	3,07	1,5	90
90	52,3	-	2,5	34,00	4,2	1,5	90
120	-	52 x 1,5	2,5	36,20	4,4	1,5	120

### Dimensions • Размер • Baumaße • Rozměry

ø D	ø B	ø C	ø d	DN
28	1/4"	-	1,3	28
28	12,2	-	1,3	28
40	22,2	-	1,6	40
40	-	22 x 1	1,6	40
50	26,2	-	1,6	50
50	-	22 x 1	1,6	50
65	28,3	-	1,6	65
65	34,3	-	1,6	65
65	40,5	-	1,6	65
90	40,5	-	2,5	90
120	52,3	-	2,5	120

### Dimensions • Размер • Baumaße • Rozměry

ø D	ø B	ø C	ø d	DN
28	1/4"	-	1,3	28
28	12,2	-	1,3	28
40	22,2	-	1,3	40
50	1/2"	-	1,6	50
50	22,2	-	1,6	50
65	28,3	-	1,6	65
65	40,5	-	1,6	65
90	40,5	-	2,5	90

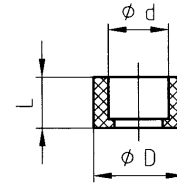
### Gasket for level indicator

10 bar

Уплотнение для уровнемера

Dichtung für Standanzeiger, Těsnění trubky stavoznaku

5317 B

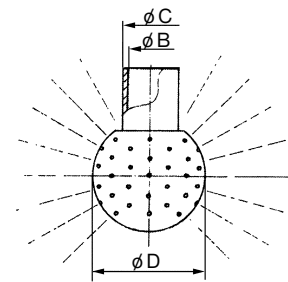


### Wash cap

Моечная головка 360°

Waschkopf 360°, Mycí hlavice 360°

5318

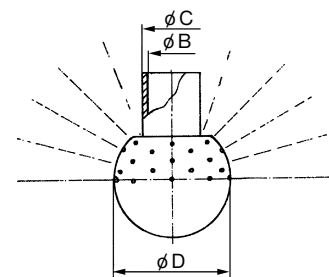


### Wash cap

Моечная головка 180°

Waschkopf 180°, Mycí hlavice 180°

5320

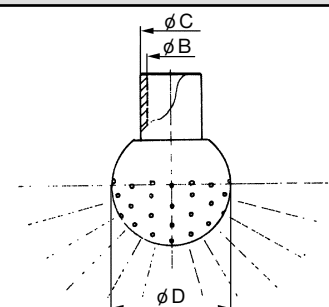


### Wash cap

Моечная головка 180°

Waschkopf 180°, Mycí hlavice 180°

5321



## 5.14 Special fittings and parts

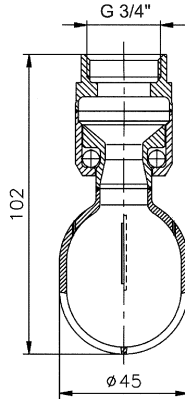
Специальная арматура и детали, Spezialarmaturen und Teile  
Speciální armatury a díly

### Wash cap 360° Threat G 3/4

Моечная головка 360° Резьба G 3/4  
Midget Sprühkopf 360° Gewinde G 3/4  
Rotační mycí hlavice 360° závit G 3/4

DN

5322 A



Rotary Cleaning ball, Ротационная моющая головка, Rotations Sprühkopf  
Sani Midget, Rotační mycí hlavice

#### Material, Материал, Werkstoff, materiál

Body, корпус, Gehäuse, těleso: AISI 316L ( 1.4404 )  
Marbles, шарика, kugeln, kuličky: AISI 316L (1.4404) / PTFE  
Other, остальной, sonstiges, ostatní: AISI 316 L

#### Pressure, Давление, Druck

Working pressure, Рабочее давление, Arbeitsdruck, pracovní tlak 1 – 3 bar  
Recommended pressure, Рекомендованное давление,  
Empfohlener Druck, doporučený tlak 2 bar

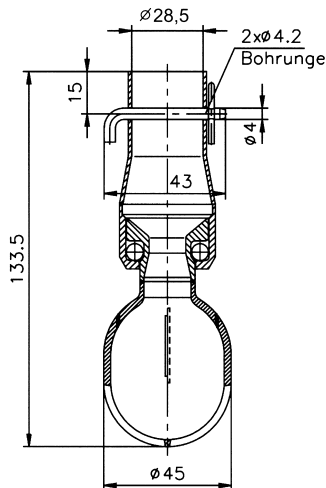
#### Temperature, Температура, Temperatur, Teplota

Max. operating temperature, Макс. рабочая температура,  
Max. Arbeitstemperatur, Max. pracovní teplota 95° C  
Max. temperature precincts, Макс. Температура окружения,  
Max. Umgebungs-Temperatur, Max. dovolená teplota 140° C

### Wash cap 360° Cotter key

Моечная головка 360° Разводная чека  
Midget Sprühkopf 360° Klammer  
Rotační mycí hlavice 360° závlačka

5322 B



Wettability surface, смачивание, Benetzungsradius, stáčení Max 3 m

Degree of purification, Очистный радиус,  
Reinigungsradius Max, eff., efektivní čištění (radius) 1,4 m

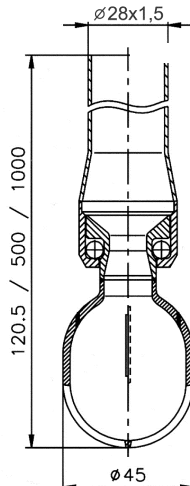
#### Connection, Присоединение, Verbindung, Propojení

- 1.) Threat, Резьба, Геюинде, závit G 3/4
- 2.) Cotter key, Klammer, Разводная чека, závlačka
- 3.) For welding, для сваривания, Auf Rohr aufgeschweißt, přivaření

### Wash cap 360° For welding

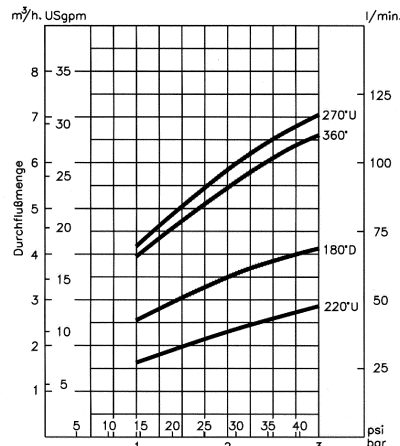
Моечная головка 360° для сваривания  
Midget Sprühkopf 360° Auf Rohr aufgeschweißt  
Rotační mycí hlavice 360° pro přivaření

5322 C

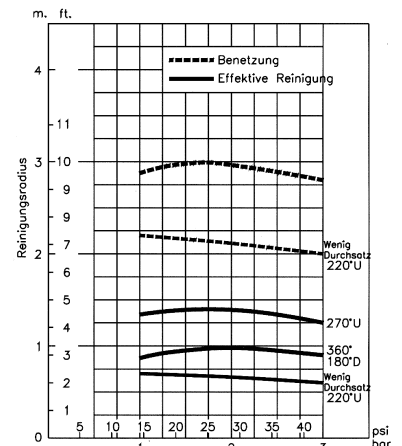


Flow  
проток  
Durchflußmenge  
Prítok

Washing Radius  
радиус мытья  
Reinigungsradius  
Mycí rádius



Pressure  
давление  
Anschlußdruck  
Tlak



Pressure  
давление  
Anschlußdruck  
Tlak

## 5.15 Special fittings and parts

Специальная арматура и детали, Spezialarmaturen und Teile  
Speciální armatury a díly



Rotary Cleaning ball, Ротационная моющая головка, Rotations Sprühkopf  
Sani Midget, Rotační mycí hlavice

### Material, Материал, Werkstoff, materiál

Body, корпус, Gehäuse, těleso: AISI 316L (1.4404)  
Marbles, шарики, kugeln, kuličky: AISI 316L (1.4404) / PTFE  
Other, остальной, sonstiges, ostatní: AISI 316 L

### Pressure, Давление, Druck

Working pressure, Рабочее давление, Arbeitsdruck, pracovní tlak 1 – 3 bar  
Recommended pressure, Рекомендованное давление, Empfohlener Druck, doporučený tlak 2 bar

### Temperature, Температура, Temperatur, Teplota

Max. operating temperature, Макс. рабочая температура, Max. Arbeitstemperatur, Max. pracovní teplota 95° C  
Max. temperature precincts, Макс. температура окружения, Max. Umgebungs-Temperatur, Max. dovolená teplota 140° C

Wettability surface, смачивание, Benetzungsradius, stáčení Max 3 m

Degree of purification, Очистный радиус, Reinigungsradius Max, eff., efektivní čištění (radius) 2 m

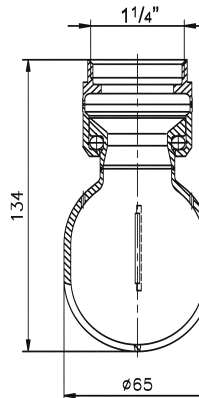
### Connection, Присоединение, Verbindung, Propojení

- 1.) Throat, Резьба, Геюинде, závit G 1 1/4"
- 2.) Cotter key, Klammer, Разводная чека, závlačka
- 3.) For welding, для сваривания, Auf Rohr aufgeschweißt, přivaření

### Wash cap 360° Throat 1 1/4"

Моечная головка 360° Резьба 1 1/4"  
Midget Sprühkopf 360° Gewinde 1 1/4"  
Rotační mycí hlavice 360° závit 1 1/4"

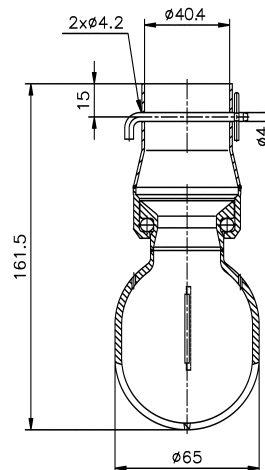
5323 A



### Wash cap 360° Cotter key

Моечная головка 360° Разводная чека  
Midget Sprühkopf 360° Klammer  
Rotační mycí hlavice 360° závlačka

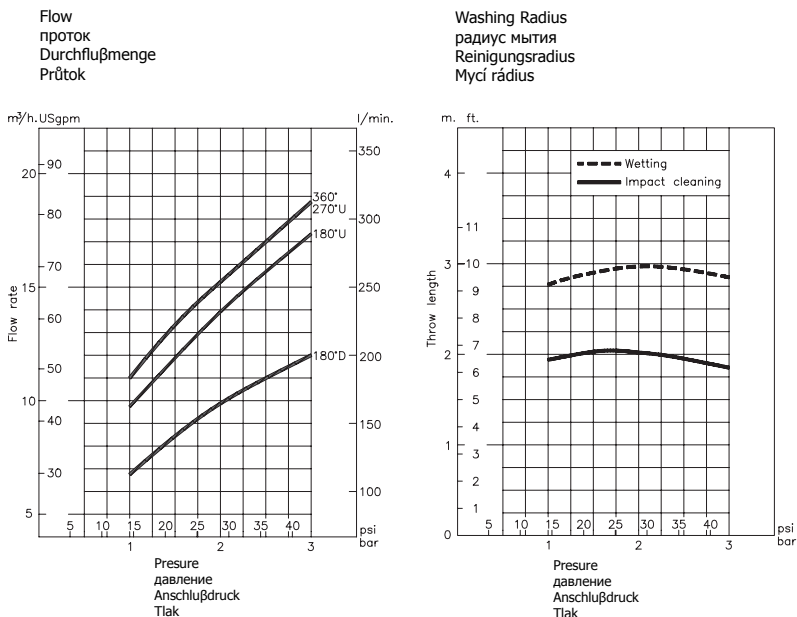
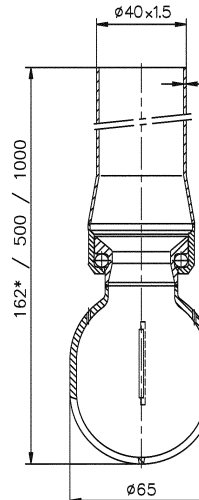
5323 B



### Wash cap 360° For welding

Моечная головка 360° для сваривания  
Midget Sprühkopf 360° Auf Rohr aufgeschweißt  
Rotační mycí hlavice 360° pro přivaření

5323 C

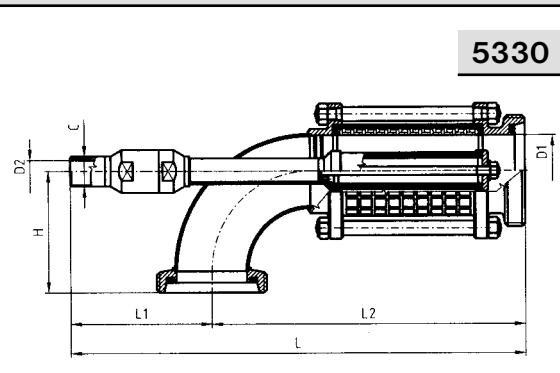


## 5.16 Special fittings and parts

Специальная арматура и детали, Spezialarmaturen und Teile  
Speciální armatury a díly

### Filling plug

Насытительная свеча  
Karbonisierapparat, Syťící svíčka

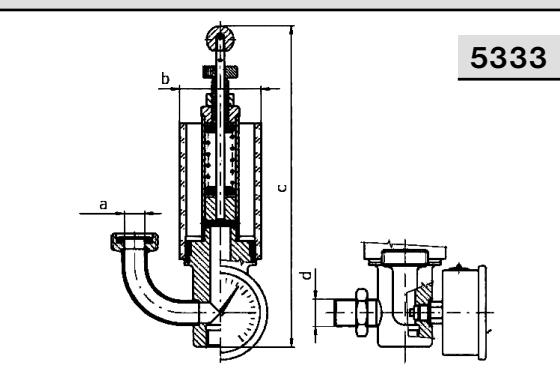


5330

DN	Dimensions • Размер • Baumaße • Rozměry						
	D1	H	L	L1	L2	D2	C
25	25	65	255	85	170	9	G 1/4"
32	32	87	265	90	175	9	G 1/4"
40	38	87	280	90	190	9	G 1/4"
50	49	90	320	100	220	15	G 1/2"
65	66	97	343	110	233	15	G 1/2"
80	81	109	392	114	278	15	G 1/2"

### Stopper

Шпунт-аппарат  
Spundapparat, Hradítko

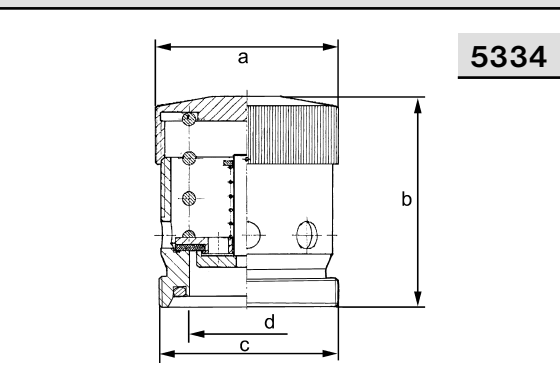


5333

DN	Dimensions • Размер • Baumaße • Rozměry				
	a	b	c	d	kg
OBJEM hl					
0 - 180	15	60	236	20 x 1,5"	1,55
0 - 500	19	75	240	20 x 1,5"	1,7
0 - 1000	32	110	272	20 x 1,5"	3,8
Připojení a upevnění po dohodě					

### Double air valve

Воздушный клапан двойного действия  
Luftventil mit Doppelwirkung, Dvořinný vzduchový ventil

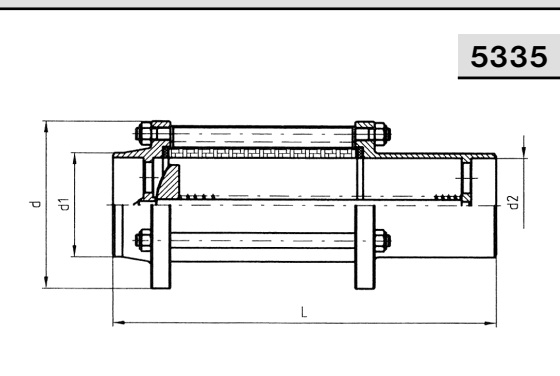


5334

DN	Dimensions • Размер • Baumaße • Rozměry				
	a	b	c	d	kg
pro objem m <sup>3</sup>					
40	80	92	65 x 1/6"	38	5
50	80	92	78 x 1/6"	50	10
80	128	180	110 x 1/4"	81	50
přetlak			0,1-2 bar		
podtlak			0,01 bar		

### Flowmeter

Расходомер  
Durchflußmesser, Průtokoměr



5335

DN	Dimensions • Размер • Baumaße • Rozměry					
	L	d	d1	d2	kg	Rozsah průtoky
25 GG	155	58	31	26	0,78	0,5 - 7 m <sup>3</sup> /hod
25 SS	155	58	31	26	0,6	0,5 - 7 m <sup>3</sup> /hod
40 GG	183	75	43	38	1,32	3 - 11 m <sup>3</sup> /hod
40 SS	183	75	43	38	1,0	3 - 11 m <sup>3</sup> /hod
50 GG	200	88	55	50	1,85	4,5 - 16 m <sup>3</sup> /hod
50 SS	200	88	55	50	1,4	4,5 - 16 m <sup>3</sup> /hod
Připojení GG a jiné rozměry a průtoky po dohodě.						

## 5.17 Special fittings and parts

Специальная арматура и детали, Spezialarmaturen und Teile  
Speciální armatury a díly



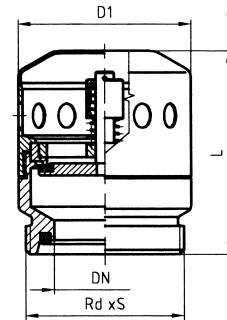
### Dimensions • Размер • Baumaße • Rozměry

D1	Rd x S	L	Q	kg	DN
80	78 x 1/6"	95	30 m <sup>3</sup> /hod	1,85	50
129	110 x 1/4"	145	85 m <sup>3</sup> /hod	3,35	80

### Vacuum Ventil

вакуумный клапан  
Vakuumentil, vákuový ventil

5338



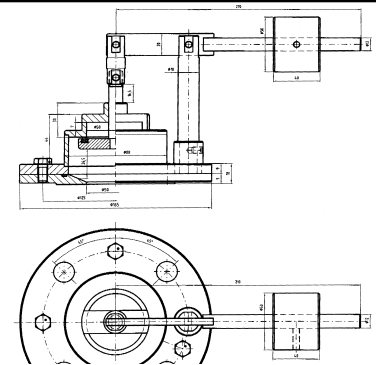
### Dimensions • Размер • Baumaße • Rozměry

B	D	D1	Rd x s	DN
---	---	----	--------	----

### Vacuum valve weight loaded

вакуумный кран с грузом  
Vakuumentil gewichtsbelastet, Podtlakový ventil se závažím

5339



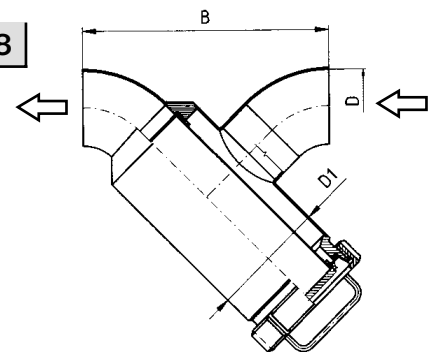
### Dimensions • Размер • Baumaße • Rozměry

B	D	D1	DN
177	25	52	25
210	32	70	32
226	37	85	40
250	49	85	50
253	66	104	65
391	81	129	80
395	100	154	100

### Dirt trap S - S

Трубный фильтр - прямой С - С  
Rohrfilter S - S, Trubkový filtr přímý S - S

5348



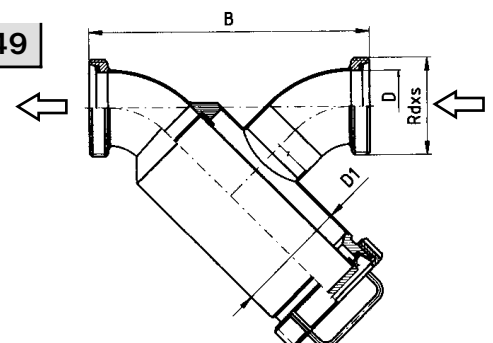
### Dimensions • Размер • Baumaße • Rozměry

B	D	D1	Rd x s	kg	DN
207	26	52	52 x 1/6"		25
240	32	70	58 x 1/6"		32
256	38	85	65 x 1/6"		40
280	50	85	78 x 1/6"	3,900	50
283	66	104	95 x 1/6"		65
317	81	129	110 x 1/4"		80
410	100	154	130 x 1/4"		100

### Dirt trap G - G

Трубный фильтр - прямой P - P  
Schmutzfanger G - G, Trubkový filtr přímý G - G

5349



Standartní sito 1 mm<sup>2</sup>

Standartní sito 1 mm<sup>2</sup>

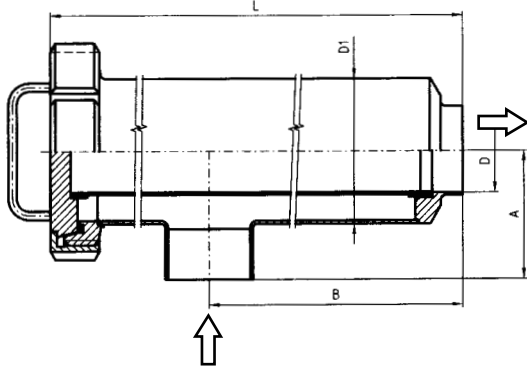
## 5.18 Special fittings and parts

Специальная арматура и детали, Spezialarmaturen und Teile  
Speciální armatury a díly

### Tubular filter S - S

Трубный фильтр С - С  
Rohrfilter S - S, Trubkový filtr S - S

5350



### Dimensions • Размер • Baumaße • Rozměry

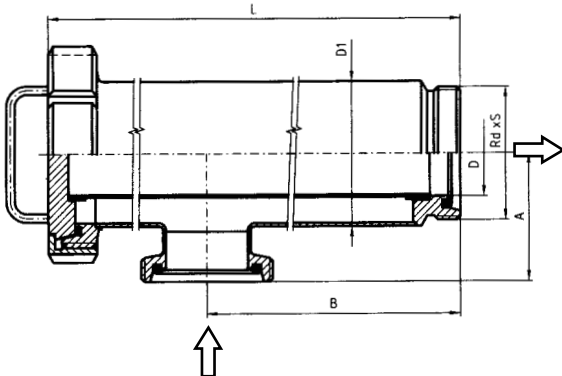
DN	A	B	D1	D	L	kg
25	55	230	52	28	318	1,70
32	65	235	70	34	332	2,90
40	75	245	85	40	356	4,00
50	75	250	85	52	356	4,90
65	85	275	104	70	383	5,80
80	100	345	129	85	542	8,20
100	115	355	154	104	571	11,40
125						
150						

Standartní sito 1 mm<sup>2</sup>

### Tubular filter G - G

Трубный фильтр Р - Р  
Rohrfilter G - G, Trubkový filtr G - G

5351



### Dimensions • Размер • Baumaße • Rozměry

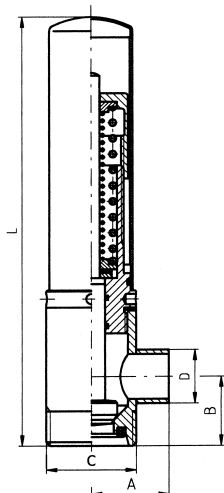
DN	A	B	D1	Rd x s	L	kg
25	55	230	52	52 x 1/6"	318	1,90
32	65	235	70	58 x 1/6"	332	3,10
40	75	245	85	65 x 1/6"	356	4,20
50	75	250	85	78 x 1/6"	356	4,20
65	85	275	104	95 x 1/6"	383	6,20
80	100	345	129	110 x 1/6"	542	8,70
100	115	355	154	130 x 1/6"	571	12,70
125						
150						

Standartní sito 1 mm<sup>2</sup>

### Self-adjustable angular valve G - S 90°

Ограничительный клапан, угловой - Р - С 90°  
Begrenzungseckventil G - S 90°, omezoovací ventil - rohový G - S 90°

5360



### Dimensions • Размер • Baumaße • Rozměry

DN	A	B	C	D	L	kg
závit DIN 405						
25	45	40	52 x 1/6"	31	250	1,80
32	50	50	58 x 1/6"	37	255	1,90
40	65	55	65 x 1/6"	43	325	4,10
50	65	60	78 x 1/6"	55	325	4,20
65	70	75	95 x 1/6"	72	330	4,50
80						
100						

Do 6 bar







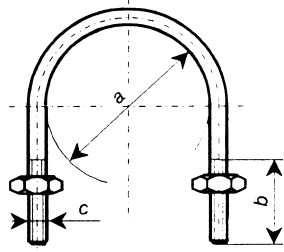


## 7.02 Accessories

Принадлежности  
Zubehör, Příslušenství

### Pipe support, short

Хомут короткий  
Rohrspannbügel, Třmen krátký

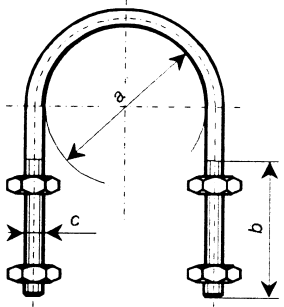


7031

DN	Dimensions • Размер • Baumaße • Rozměry		
	a	b	c
15	18	30	M6
20	22	30	M6
25	28	30	M6
32	34	30	M6
40	40	30	M6
50	52	30	M8
65	70	30	M8
80	85	30	M10
100	104	30	M10

### Pipe support, long

Хомут длинный  
Rohrspannbügel - lang, Třmen dlouhý

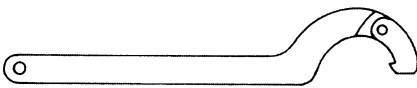


7032

DN	Dimensions • Размер • Baumaße • Rozměry		
	a	b	c
15	18	80	M6
20	22	80	M6
25	28	80	M6
32	34	80	M6
40	40	80	M6
50	52	80	M8
65	70	80	M8
80	85	80	M10
100	104	80	M10

### Key

Ключ гаечный  
Hakenschlüssel, Maticový - hákový klíč



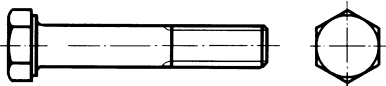
7050

DN	Dimensions • Размер • Baumaße • Rozměry		
	a	b	c
25 - 65			
65 - 150			

### Bolt

Винт нержавеющей - шестигранный угол DIN 931  
Schraube hexagonal, Šroub nerez - šestihran DIN 931

DIN 931



7106

DN	Dimensions • Размер • Baumaße • Rozměry		
	a	b	c
M4			
M5			
M6			
M8			
M10			
M12			
M14			
M16			

## 7.03 Accessories

Принадлежности  
Zubehör, Příslušenství



Dimensions • Размер • Ваумаѳе • Rozměry

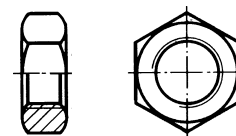
DN

### Nut

DIN 934

Гайка нержавеющей - DIN 934  
Mutter, Matice nerez - DIN 934

7107



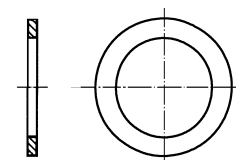
Dimensions • Размер • Ваумаѳе • Rozměry

DN

### Washer

Шайба (нерж.)  
Scheibe, Podložka nerez

7109



Dimensions • Размер • Ваумаѳе • Rozměry

DN

### Weldin wire

Сварочная проволока (для нержав)  
Sweissdrath, Svařovací dráty (pro nerez)

7301

∅ 1 - 4 mm  
délka 1 m

Dimensions • Размер • Ваумаѳе • Rozměry

DN

### Electrode (welding)

Сварочные электроды (для нержав)  
Elektroden, Obalované elektrody (pro nerez)

7305

∅ 1,6 - 5 mm  
délka 250 - 450 mm

## 7.04 Accessories

Принадлежности  
Zubehör, Příslušenství

### Pickling paste for non-corrosive steel

Паста для травления нержавеющей стали  
Beizpaste, Mořicí pasta na nerezovou ocel



7501

mořicí pasta

DN

Dimensions • Размер • Baumaße • Rozměry

kg

2  
4  
6  
8  
10  
12  
14  
16  
18  
20

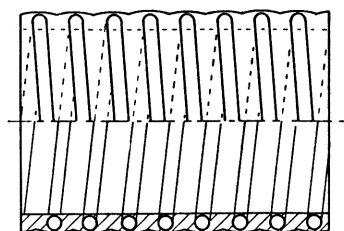
### BACCUS S 022

#### Special flexible hose for wine

Специальный гибкий шланг для вина

Spezial flexible Schlauch für wine

Speciální flexibilní hadice na vína



7606

DN

ø d

Pressure

Давление

Druck

Tlak

Underpressure

Разрежение

Unterdruck

Podtlak

Weight

Вес

Gewicht

Hmotnost

Lenght

Длина

Länge

Délka

[mm]	[mm]	[bar]	[bar]	[kg/m]	[m]
25	32,0	8	0,9	0,40	50
30	38,0	8	0,9	0,50	50
32	40,0	8	0,9	0,52	50
35	43,2	8	0,9	0,60	50
38	47,0	8	0,9	0,73	50
40	49,0	8	0,9	0,75	50
45	54,0	8	0,9	0,90	50
50	59,6	8	0,9	1,10	50
60	70,0	7	0,9	1,45	50
63	73,6	7	0,9	1,68	50
70	82,4	6	0,9	1,80	50
75	88,6	6	0,9	1,90	50
80	94,0	5	0,9	2,20	50
90	105,0	5	0,9	2,56	30
100	116,0	4	0,9	3,30	30

#### CHARAKTERISTIC:

Flexible hose. Temperature range: -5°C +60°C

Applications: suction and discharge of food stuffs, wine, beer.

Rigid PVC spiral. Smooth inside.

#### BEURTEILUNG:

Flexible Schlauch. Temperaturbereich: -5°C +60°C

Anwendung: zum Durchleiten von Getränken und Lebensmittel.

Hart-PVC-Spirale. Innen glatt.

#### ХАРАКТЕРИСТИКА:

Гибкий шланг. Рабочая температура от -5°C до +60°C.

Применение: Для транспортировки напитков и продуктов

СТРУКТУРА: Жесткое армирование PVC. Внутри гладкие.

## 7.05 Accessories

Принадлежности  
Zubehör, Příslušenství



Pressure Давление Druck Tlak	Underpressure Разрежение Unterdruck Podtlak	Weight Вес Gewicht Hmotnost	Lenght Длина Länge Délka	$\phi$ D	DN $\phi$ d
[bar]	[bar]	[kg/m]	[m]	[mm]	[mm]
7	0,85	0,16	60	16	10
7	0,85	0,18	60	18	12
6	0,85	0,20	60	20	14
6	0,85	0,24	60	22	16
6	0,85	0,30	60	24	18
5	0,85	0,35	60	27	20
5	0,85	0,38	60	29	22
5	0,85	0,51	60	33	25
4	0,85	0,65	60	40	32
4	0,85	0,75	60	44	35
3	0,80	0,87	30	50	40
3	0,80	1,13	30	55	45
3	0,80	1,20	30	60	50
3	0,80	1,80	30	72	60
3	0,80	1,85	30	75	63

### DRINKTEC METAL

Suction and pressure hose for liquids in food industry  
Впускной и напорный шланг для пищевых жидкостей

7607



**Temperature range:** Рабочая температура от -5 °C to +60 °C

**Safety: Безопасность:**

- 3:1

**Reinforcement: Армирование:**

- Spiral made of steel wire – guarantees high flexibility.
- Спираль из стальной проволоки – гарантирует высокую гибкость.

**Material: Материал:**

- Softened PVC – transparent, suitable for use in food industry, resistant against ozone
- Пластифицированный PVC – прозрачный, пищевой, устойчивый к озону

**Use:, Применение:**

- Suction and discharge of food products without fat contents – potable water, juices, wine, alcoholic beverages up to 28% alc. vol., winegar, ketchup, etc.
- Подача и выдавливание пищевых продуктов без жира – питьевая вода, сусли, соки, вино, алкогольные напитки до 28%, уксус, кетчуп и т.п.

Pressure Давление Druck Tlak	Underpressure Разрежение Unterdruck Podtlak	Weight Вес Gewicht Hmotnost	Lenght Длина Länge Délka	$\phi$ D	DN $\phi$ d
[bar]	[bar]	[kg/m]	[m]	[mm]	[mm]
8	0,7	0,30	50		20
8	0,7	0,40	50		25
7	0,7	0,48	50		32
6	0,7	0,60	50		40
6	0,7	0,70	50		45
5	0,7	0,85	50		51
5	0,7	1,00	50		60
5	0,7	1,10	50		63
5	0,7	1,25	50		70
5	0,7	1,40	50		76
4	0,7	1,60	30		80
4	0,7	1,85	30		90
4	0,7	2,20	30		102

### DRINKTEC PVC/SP

Suction and pressure hose for liquids in food industry  
Впускной и напорный шланг для пищевых жидкостей

7608



**Temperature range:** Рабочая температура от -5 °C to +60 °C

**Safety: Безопасность:**

3:1

**Reinforcement: Армирование:**

- Spiral made of hardened PVC - white
- Спираль из твердого PVC- белая

**Material: Материал:**

- Softened PVC – transparent (transparent yellow), suitable for use in food industry.
- Пластифицированный PVC- прозрачный (желтый прозрачный), пищевой

**Use:, Применение:**

- Transport of food products without fat contents under low-pressure – potable water, juices, wine, alcoholic beverages up to 28% alc. vol., winegar, ketchup, etc.
- Транспортировка пищевых продуктов без жира при низком давлении – питьевая вода, сусли, соки, вино, алкогольные напитки до 28%, уксус, кетчуп и т.п.

## 7.06 Accessories

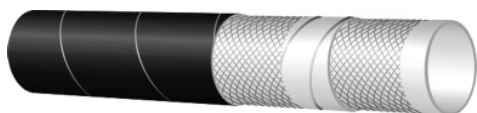
Принадлежности  
Zubehör, Příslušenství

### DRINKTEC MILK 6/SPL

#### Pressure and suction hose for milk and food

Напорный и подающий шланг для молока и продуктов

7614



**Temperature range:** ● Рабочая температура от -25°C to +85°C

**Safety:** ● Безопасность:

- 3:1

**Reinforcement:** ● Армирование:

- Textile braid, spirals of steel wire  
- Текстильная оплетка, спираль из стальной проволоки

**Inner tube:** ● Внутренняя камера:

- Rubber NR – white, for use in food industry  
- Резина NR – белая, пищевая, безопасная

**Outer tube:** ● Внешнее покрытие:

- Rubber NR – blue, resistive against ozone and wearing  
- Резина NR – синяя, устойчивая к озону и износу

**Use:** ● Применение:

- Suction and discharge of beverages, food and alcohol up to 40%. Especially suitable for milk tank trucks. Highly flexible design.

- Подача и выдавливание напитков, продуктов и алкоголя до 40%. Специальный тип для молоковозов. Высоко гибкое исполнение.

**Note:** ● Примечание:

- Sterilisation using a sanitising solution at +100°C for a period of 30 minutes.  
- Стерилизация дезинфицирующим раствором при температуре +100°C в течении 30 мин.

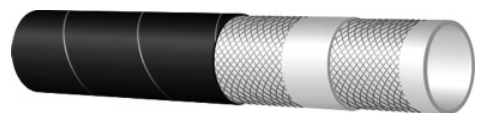
DN ø d	Pressure Давление Druck Tlak	Underpressure Разрежение Unterdruck Podtlak	Weight Вес Gewicht Hmotnost	Lenght Длина Länge Délka
[mm]	[bar]	[bar]	[kg/m]	[m]
40	6	0,60	1,25	40/60
50	6	0,60	2,19	40/60
63	6	0,50	2,19	40/60

### DRINKTEC 10

#### Pressure hoses for food

Пищевой напорный шланг

7618



**Temperature range:** ● Рабочая температура от -35 °C to +85 °C

**Safety:** ● Безопасность:

3:1

**Reinforcement:** ● Армирование:

- Textile braid  
- Текстильная оплетка

**Inner tube:** ● Внутренняя камера:

- Rubber NR – natural rubber, for use in food industry:  
- Резина NR – натуральная резина, пищевая

**Outer tube:** ● Внешнее покрытие:

- Rubber SBR/EPDM – red, resistive against ozone and wearing  
- Резина SBR/EPDM – красная, устойчивая к озону и износу

**Use:** ● Применение:

- Transport of food products, beer, wine, milk products, custards, distilled beverages up to 40%, etc.

The hose is not suitable for food containing vegetable and animal fats.

- Транспортировка пищевых продуктов, пива, вина, молочных продуктов, кремов, дистиллятов до 40% и т.д.

Шланг не предназначен для продуктов, содержащих растительные и животные жиры.

**Note:** ● Примечание:

- Sterilisation using steam under pressure of 2,5 bar at + 130 °C for a period of 30 minutes or using a sanitising solution at + 90°C.

- Стерилизация паром при давлении 2,5 бар при температуре +130°C в течении 30 минут или дезинфицирующим раствором при температуре +90°C.

DN ø d	Pressure Давление Druck Tlak	Weight Вес Gewicht Hmotnost	Lenght Длина Länge Délka
[mm]	[bar]	[kg/m]	[m]
13	10	0,26	60
16	10	0,35	60
19	10	0,44	60
25	10	0,64	60
32	10	1,01	60
40	10	1,43	60
51	10	1,78	60
63	10	2,86	60
76	10	2,65	60
80	10	2,98	60
102	10	5,15	60

## 7.07 Accessories

Принадлежности  
Zubehör, Příslušenství



Pressure Давление Druck Tlak	Underpressure Разрежение Unterdruck Podtlak	Weight Вес Gewicht Hmotnost	Lenght Длина Länge Délka	DN DN	DN DN
[bar]	[bar]	[kg/m]	[m]	[mm]	[mm]
10	0,95	0,91	40/60	38	25
10	0,95	1,19	40/60	46	32
10	0,95	1,45	40/60	52	38
10	0,90	1,92	40/60	65	51
10	0,90	2,83	40/60	80	63
10	0,90	3,45	40/60	93	76
10	0,85	3,90	40/60	98	80
10	0,85	4,90	40/60	120	100

### DRINKTEC PREMIUM 10/SPL

#### Pressure and suction hose for food

Напорный и подающий шланг для продуктов

7621



#### Temperature range:, Рабочая температура от

-35 °C to +120 °C

#### Safety:, Безопасность:

3:1

#### Reinforcement:, Армирование:

- Textile braid, spirals of steel wire
- Текстильная оплетка, спираль из стальной проволоки

#### Inner tube:, Внутренняя камера:

- Rubber IIR (Butyl) – white, for use in food industry, absolutely savour and odour neutral
- Резина IIR (Бутил) – белая, пищевая, абсолютно нейтральное воздействие на вкус и запах

#### Outer tube:, Внешнее покрытие:

- Rubber EPDM – red, for use in food industry, resistive against ozone and wearing
- Резина EPDM – красная, пищевая, устойчивая к озону и износу

#### Use:, Применение:

- Hoses of the highest quality. Suction and discharge of beverages, food and pure alcohol up to 98%. Especially suitable type for breweries and producers of hard drinks. Not suitable for oils and fats.
- Шланг самого высокого качества, подача и выдавливание напитков, продуктов и алкоголя до 98%. Специальный тип для пивоваренных и ликеро - водочных заводов. Не предназначена для масел и жиров.

#### Note:, Примечание:

- Sterilisation using steam under pressure of 3 bar at max. temperature +160 °C for a period of 30 minutes or using a sanitising solution at +90 °C.
- Стерилизация паром при давлении 3 бар при максимальной температуре +160°C в течении 30 минут или дезинфицирующим раствором при температуре +90°C.

Pressure Давление Druck Tlak	Underpressure Разрежение Unterdruck Podtlak	Weight Вес Gewicht Hmotnost	Lenght Длина Länge Délka	DN DN	DN DN
[bar]	[bar]	[kg/m]	[m]	[mm]	[mm]
10	0,95	0,60	40/60	34	25
10	0,95	0,68	40/60	42	32
10	0,95	0,84	40/60	48	38
10	0,95	1,03	40/60	50	40
10	0,90	1,40	40/60	62	51
10	0,90	1,96	40/60	72	60
10	0,90	2,04	40/60	76	63
10	0,90	2,34	40/60	89	76
10	0,85	2,46	40/60	94	80
10	0,85	3,66	40/60	117	102

### DRINKTEC NBR 10/SPL

#### Pressure and suction hose for fats and oil

Напорный и подающий шланг для жиров и масел

7622



#### Temperature range:, Рабочая температура от

-35 °C to +85 °C

#### Safety:, Безопасность:

3:1

#### Reinforcement:, Армирование:

- Textile braid, spirals of steel wire
- Текстильная оплетка, спираль из стальной проволоки

#### Inner tube:, Внутренняя камера:

- Rubber NBR – white, resistive against oils and fats, for use in food industry savour and odour neutral
- Резина NBR – белая, устойчива к воздействию жиров и масел, пищевая

#### Outer tube:, Внешнее покрытие:

- Rubber NBR – blue, resistive against ozone and wearing
- Резина NBR – красная, пищевая, устойчивая к озону и износу

#### Use:, Применение:

- Suction and discharge of food products containing vegetable and animal fats. Suitable also for discharge of beer, wine, milk products, distilled beverages up to 40%, etc
- Подача и выдавливание пищевых продуктов, содержащих растительные и животные жиры. Также предназначена для откачивания пива, вина, молочных продуктов, дистиллятов до 40%...и т.д.

#### Note:, Примечание:

- Sterilisation using steam under pressure of 2.5 bar at +130 °C for a period of 30 minutes or using a sanitising solution at +90 °C.
- Стерилизация паром при давлении 2,5 бар при температуре +130°C в течении 30 минут или дезинфицирующим раствором при температуре +90°C.

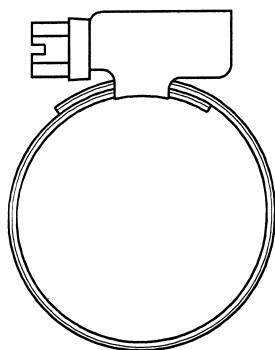
## 7.08 Accessories

Принадлежности  
Zubehör, Příslušenství

### Hose clamp

Хомут шланга

Klammer, Hadicová svorka



7610

### Dimensions • Размер • Baumaße • Rozměry

∅ D

[ mm ]

8 - 2
10 - 16
12 - 20
16 - 25
20 - 32
25 - 40
30 - 45
32 - 50
40 - 60
50 - 70
60 - 80
70 - 90
10 - 100
90 - 110

### Hose Power clamp W4

Хомут шланга крепостный

Festigung Klammer, Pevnostní spona Power clamp W4



7612

### Dimensions • Размер • Baumaße • Rozměry

DN

šířka pásky

[mm]

20 - 22	18
23 - 25	18
26 - 28	18
29 - 31	20
32 - 35	20
36 - 39	20
40 - 43	20
44 - 47	22
48 - 51	22
52 - 55	22
56 - 59	22
60 - 63	22
64 - 67	22
68 - 73	24
74 - 79	24
80 - 85	24
86 - 91	24
92 - 97	24
98 - 103	24
104 - 112	24
113 - 121	24
122 - 130	24
131 - 139	26
140 - 148	26
149 - 161	26



## 8.01 Technical Information for Gaskets



Technical Information for Gaskets					
Title	<b>Silicon</b> (VMQ silicon rubber)	<b>EPDM</b> (ethylene-propylene-diene rubber)	<b>Viton</b> (FPM fluorine rubber)	<b>Perbunan</b> (NBR nitrile rubber)	<b>PTFE</b> (polytetrafluorethylene)
Temperature of use	It is stable in water up to 100 °C  Possibility of sterilisation by steam short-term up to 120 °C to 130 °C	Permanent operating use from 40 °C to +140 °C  Possibility of sterilisation by steam up to 130 °C	Permanent operating use from 20 °C to +200 °C  Possibility of sterilisation by steam short-term up to 130 °C to 140 °C	Permanent operating use from 25 °C to +110 °C  Possibility of sterilisation by steam short-term up to 130 °C	Up to +200 °C it is physiologically harmless, use from 200 °C to +260 °C
Recommended use	High temperature load capacity  It has good resistance to cold, suitable for food, it has dielectric properties.  It has good resistance to alcohols.	It has good resistance to swelling for:  • Diluted inorganic and organic acids, media, oxidising media, lyes, and ketones  • Hot water and steam up to 130 °C	It has good resistance to swelling for:  • Mineral oils  • Plant and animal oils  • Lubricants (also some additives)  • Fuels	It has good resistance to swelling for:  • Aliphatic hydrocarbons (such as propane, butane, benzene, mineral oil)  • Lubricants based on mineral oil	It has good resistance to swelling in almost all parts. It has a smooth and repellent surface so sticking does not occur.  It has better chemical resistance than in all other elastomers. Non-flammable material.
Limited use (border)	Shows high swelling for:  • Low-molecular esters and ethers  • Aliphatic and aromatic hydrocarbons  • Concentrated acids and alkali	Cannot be used for:  • Plant and animal oils  • Aliphatic, aromatic, and chlorinated hydrocarbons  • Mineral oils	Shows high swelling for:  • Polar solvents, such as acetone, methyl ketone, ethyl acetate, diethyl ether, and dioxane  • Low-molecular organic acids (formic acid and acetic acid)  • Gaseous ammonia, amines and alkanes  • Overheated water steam	Not resistant to:  • Polar solvents  • Chlorinated hydrocarbons  • Ketones  • Aromatic hydrocarbons (benzol)  • Esters	Not resistant to:  • Liquid alkaline metals and some compounds of fluorine in connection with higher pressure and temperature  The material does not show the flexibility of rubber.
Material approval	BGA/FDA	BGA/FDA	BGA/FDA	BGA/FDA	BGA/FDA
BGA = approval of the "Federal Health Authority" in Germany ("Bundesgesundheitsamt") FDA = approval of the "US Food and Drug Administration"					

### Техническая информация по уплотнительным кольцам

Наименование	<b>силикон</b> (VMQ силиконовая резина)	<b>EPDM</b> (этилен - пропилен - диэновая резина)	<b>Витон</b> (FPM фторная резина)	<b>Пербунан</b> (NBR нитриловая резина)	<b>PTFE</b> (политетрафлуорэтилен)
Температура применения	в воде стабильно до 100°C  возможность стерилизации паром кратковременно до 120°C -130°C	постоянное эксплуатационное применение от 40°C до +140°C  возможность стерилизации паром до 130°C	постоянное эксплуатационное применение от 20°C до +200°C  возможность стерилизации паром кратковременно до 130°C -140°C	постоянное эксплуатационное применение от 25°C до +110°C  возможность стерилизации паром кратковременно до 130°C	до +200°C физиологически безопасен, использование от 200°C до +260°C
Рекомендуемое применение	высокая температурная нагружаемость  хорошо устойчива к холоду, хорошо подходит для продуктов  обладает хорошей устойчивостью к алкоголям	обладает хорошей устойчивостью к набуханию для:  • разведенные неорганические и органические кислоты, среды, окисляющие среды, щелочи и кетоны  • горячую воду и пар до 130°C	обладает хорошей устойчивостью к набуханию для:  • минеральные масла • растительные и животные масла  • смазки (и определенные присадки)  • горюче-смазочные материалы	обладает хорошей устойчивостью к набуханию для:  • алифатические углеводороды (пропан, бутан, бензин, минеральные масла)  • смазки на базе минерального масла	обладает хорошей устойчивостью к набуханию практически во всех деталях поверхность гладкая и отталкивающая, налипание не происходит  имеет химическую устойчивость лучше, чем все иные эластомеры негорючий материал
Ограниченное использование (пограничное)	характеризуется сильным разбуханием для:  • низкомолекулярные сложные эфиры и эфиры  • алифатические и ароматические углеводороды  • концентрированные кислоты и щелочи	Не используется для:  • растительные и животные масла  • алифатические, ароматические и хлорированные углеводороды  • минеральные масла	характеризуется сильным разбуханием для:  • полярные растворители, напр. ацетон, метилкетон, этилацетат, дитилэфир и диоксан  • низкомолекулярные органические кислоты (муравьиная кислота и уксусная кислота)  • газообразный аммиак, амины и алканы  • перегретый водный пар	не устойчива к:  • полярные растворители  • хлорные углеводороды  • кетоны  • ароматические углеводороды (бензол)  • сложные эфиры	не устойчива к:  • жидкие щелочные металлы и некоторые соединения фтора при высоком давлении и температуре  материал не имеет упругость резины
сертификация материала	BGA/FDA	BGA/FDA	BGA/FDA	BGA/FDA	BGA/FDA

BGA = сертификация „Федерального министерства здравоохранения Германии“ („Bundesgesundheitsamt“)  
FDA = сертификация „Министерства США по продуктам и лекарствам“ („US Food and Drug Administration“)

## 8.03 Technische Informationen für Dichtringe



### Technische Informationen für Dichtringe

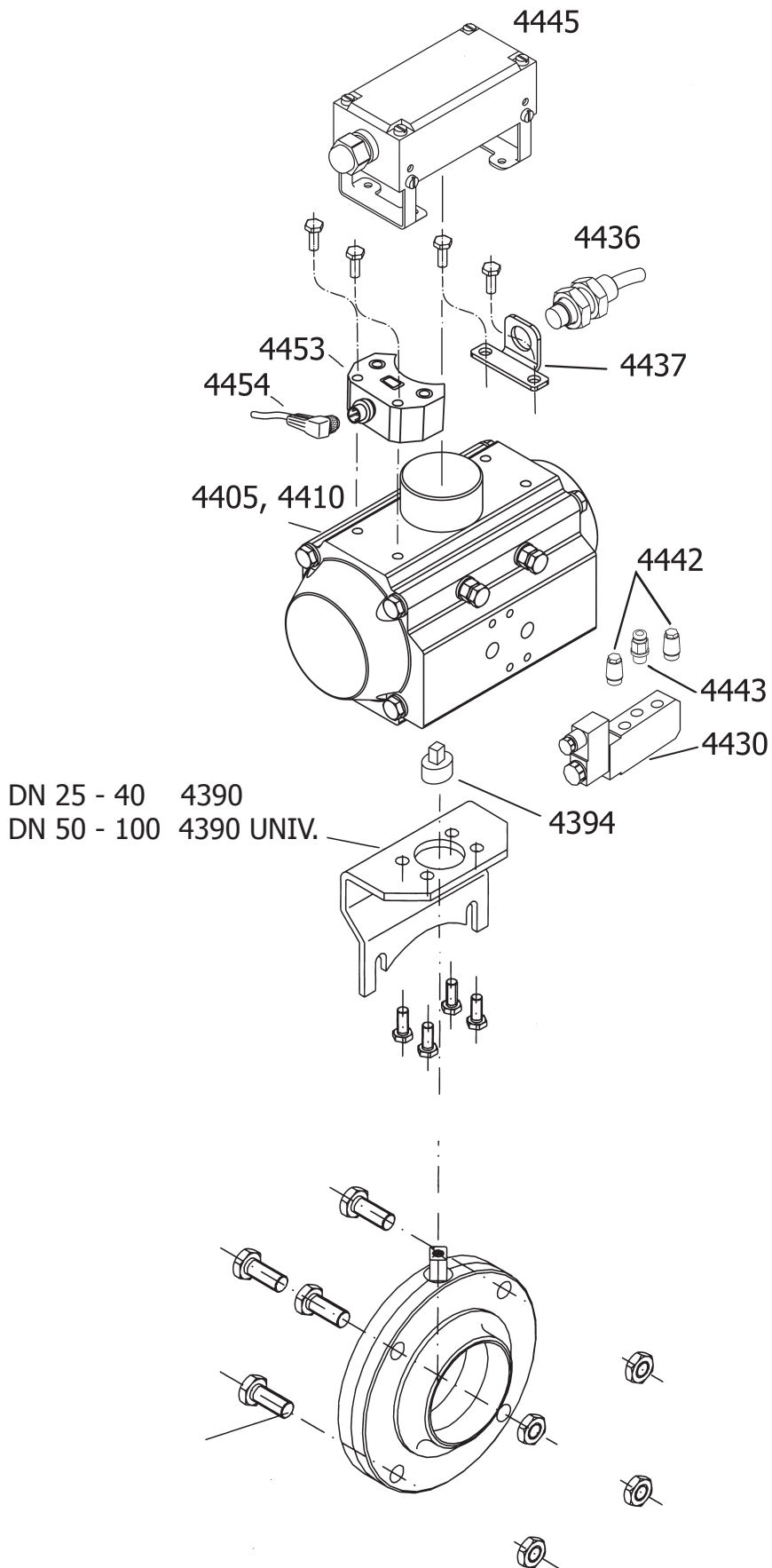
Name	Silikon (VMQ)	EPDM (Ethylen-Propylen-Dien-Kautschuk)	Viton (FPM)	Perbunan (NBR)	PTFE (Polytetrafluoräthylen)
Einsatztemperatur	in Wasser bis 100°C beständig  Dampfsterilisierbar kurzfristig bis 120°C - 130°C	Dauereinsatz von minus 40°C bis 140°C  Dampfsterilisierbar bis 130°C	Dauereinsatz von minus 20°C bis 200°C  Dampfsterilisierbar kurzfristig bis 130°C - 140°C	Dauereinsatz von minus 25°C bis 110°C  Dampfsterilisierbar kurzfristig bis 130°C	bis 200°C physiologisch unbedenklich,  Einsatz von -200°C bis +260°C
typ. Einsatzbereich	hohe thermische Belastbarkeit  gute Kältebeständigkeit, für lebensmittel gut geeignet, dielektrische Eigenschaften  gute Beständigkeit gegenüber Alkoholen	gute Quellbeständigkeit bei:  • verdünnte anorg.- und organische Säuren, Medien, oxidierend wirkende Medien, Laugen und Kentonen  • in Heißwasser und Dampf bis 130°C	gute Quellbeständigkeit bei: proti bobtnání pro:  • Mineralölen • pflanzlichen und tierischen Ölen • Fetten (auch bestimmte Additive) • Kraftstoffe	gute Quellbeständigkeit bei: proti bobtnání pro:  • aliphatischen Kohlenwasserstoffen (wie Propan, Butan, Benzin, Mineralölen) • Fett auf Mineralölbasis	gute Quellbeständigkeit in nahezu allen Teilen  Oberfläche glatt und abweisend, dadurch kein Haften von Rückständen  chemische Beständigkeit besser als bei allen anderen Elastomeren  kaum brennbar
Einsatzgrenzen	hohe Quellung bei: bobtnání pro:  • niedermolekularen Estern und Ethern • aliphatischen und aromatischen Kohlenwasserstoffen • konz. Säuren und Alkalien	nicht einzusetzen bei:  • pflanzlichen und tierischen Ölen • aliphatischen aromatischen und chlorierten Kohlenwasserstoffen • Mineralöle	stark quellend bei:  • polaren Lösungsmitteln wie Aceton, Methylketon, Ethylacetat, Diethylether u. Dioxane • niedermolekularen organ. Säuren (Ameisen- und Essigsäuren) • Ammoniakgase, Amine u. Alkanien • überhitzter Wasserdampf	nicht beständig bei:  • polaren Lösungsmitteln • chlorierten Kohlenwasserstoffen • Ketone • Aromaten (Benzol) • Ester	nicht beständig bei:  • flüssigen Alkalimetallen und einigen Flourverbindungen in Verbindung mit hohem Druck und Temperatur  kein gummielastischer Werkstoff
Werkstoffzulassung	BGA/FDA	BGA/FDA	BGA/FDA	BGA/FDA	BGA/FDA

BGA = Bundesgesundheitsamt  
FDA = US Food and Drug Administration

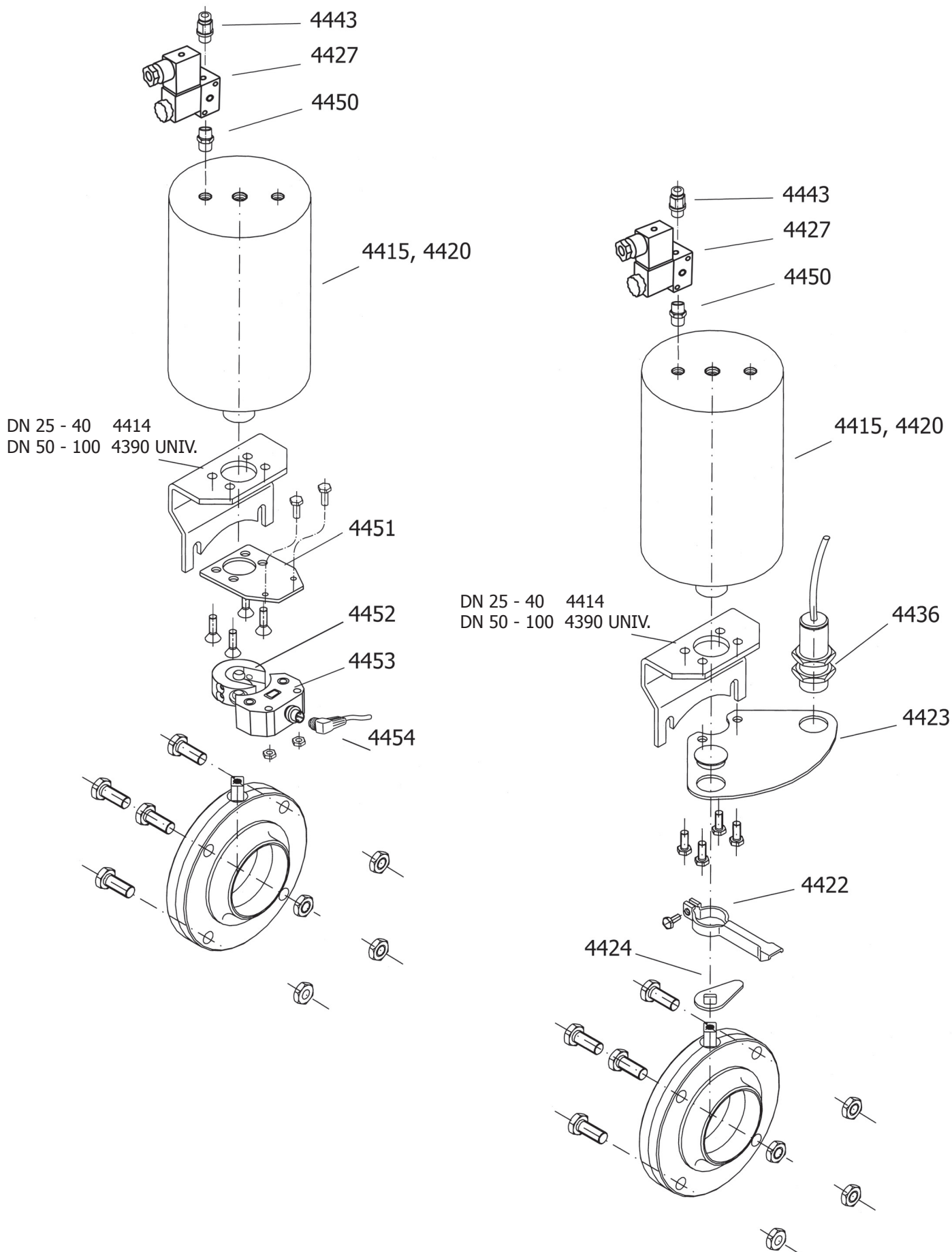
Technické informace pro těsnicí kroužky					
Název	<b>Silikon</b> (VMQ silikonová pryž)	<b>EPDM</b> (etylen-propylen-dienová pryž)	<b>Viton</b> (FPM fluorová pryž)	<b>Perbunan</b> (NBR nitrilová pryž)	<b>PTFE</b> (polytetrafluoretylen)
Teplota použití	ve vodě je stabilní do 100°C  možnost sterilizace párou krátkodobě do 120°C až 130°C	trvalé provozní použití od -40°C do +140°C  možnost sterilizace párou do 130°C	trvalé provozní použití od -20°C do +200°C  možnost sterilizace párou krátkodobě do 130°C až 140°C	trvalé provozní použití od -25°C do +110°C  možnost sterilizace párou krátkodobě do 130°C	do +200°C je fyziologicky nezávadný,  použití od -200°C do +260°C
Doporučené použití	vysoká teplotní zatížitelnost  má dobrou odolnost proti chladu, dobře se hodí pro potraviny, má dielektrické vlastnosti  má dobrou odolnost proti alkoholům	má dobrou odolnost proti bobtnání pro:  • zředěné anorganické a organické kyseliny, média, oxidačně působící média, louhy a ketony  • horkou vodu a páru do 130°C	má dobrou odolnost proti bobtnání pro:  • minerální oleje  • rostlinné a živočišné oleje  • maziva (i určitá aditiva)  • pohonné hmoty	má dobrou odolnost proti bobtnání pro:  • alifatické uhlovodíky (jako je propan, butan, benzin, minerální olej)  • maziva na základě minerálního oleje	má dobrou odolnost proti bobtnání v téměř všech dílech  povrch má hladký a odpuzivý, takže nedochází k ulpívání  má chemickou odolnost lepší než tomu je u všech ostatních elastomerů  nehořlavý materiál
Omezené použití (hraniční)	vykazuje vysoké bobtnání pro:  • nízkomolekulární estery a étery  • alifatické a aromatické uhlovodíky  • koncentrované kyseliny a alkálie	Nelze použít pro:  • rostlinné a živočišné oleje  • alifatické, aromatické a chlorované uhlovodíky  • minerální oleje	vykazuje vysoké bobtnání pro:  • polární rozpouštědla, jako je aceton, metylketon, etylacetát, dietyléter a dioxan  • nízkomolekulové organické kyseliny (kyselina mravenčí a kyselina octová)  • plynný amoniak, aminy a alkany  • přehřátá vodní pára	není odolný pro:  • polární rozpouštědla  • chlorované uhlovodíky  • ketony  • aromatické uhlovodíky (benzol)  • estery	není odolný pro:  • kapalné alkalické kovy a některé sloučeniny fluoru ve spojení s vysokým tlakem a teplotou  materiál nevykazuje pružnost gumy
Schválení materiálu	BGA/FDA	BGA/FDA	BGA/FDA	BGA/FDA	BGA/FDA
BGA = schválení „Spolkového zdravotního úřadu“ v Německu („Bundesgesundheitsamt“) FDA = schválení „Úřadu Spojených států pro potraviny a léčiva“ („US Food and Drug Administration“)					

### Bar Conversion Charts Переводные коэффициенты Bar Umrechnungstabelle Převodní tabulka tlaků

<b>1 Bar</b>	100000 Pascals
	100 Kilopascals
	1000 Milibars
	1000000 Microbars
	~0,98 Atmospheres
	~401,46 Inches of wather
	10 Meters of wather
	~29,53 Inches of mercury
	~750 Milimeters of mercury
	~14,5 Pounds per square inches
	~1,02 Kilograms per square inches



8.09 Mounting diagram - Bedrahtungsplan  
 Схема сборки - Schéma montáže



---

**NIOB FLUID s. r. o.**

Ostrožská 1003, 687 25 Hluk, Czech Republic

Phone: + 420 572 419 822, + 420 572 419 823, Fax: + 420 572 419 868

E-mail: [marketing@niobfluid.cz](mailto:marketing@niobfluid.cz), [www.niobfluid.cz](http://www.niobfluid.cz)

---